

令和2年版

消 防 年 報

掛川市消防本部

はじめに

この年報は、令和2年中の掛川市消防の諸資料を収録しています。
消防行政の現況を御理解頂くとともに、今後の災害防除の一助として本書を御活用いただければ幸いです。

令和3年4月

掛川市消防本部

目次

市の概要

| | |
|------------|---|
| 市章・花・木・鳥 | 1 |
| 人口及び世帯数 | 1 |
| 掛川市の位置と面積 | 2 |
| 月別気象状況 | 3 |
| 月別平均気温・降雨量 | 3 |

消防総務

| | |
|-------------------|----|
| 消防本部のあゆみ | 4 |
| 掛川市消防本部組織図 | 10 |
| 消防本部事務分掌 | 11 |
| 消防署事務分掌 | 12 |
| 消防職員の状況 | |
| 1 所属別配置状況 | 14 |
| 2 階級別年齢調べ | 15 |
| 3 勤続年数調べ | 16 |
| 4 教育実施状況 | 17 |
| 5 公務災害発生件数 | 18 |
| 6 健康管理 | 18 |
| 消防予算 | |
| 1 市予算と消防予算 | 19 |
| 2 過去3年間の決算額 | 19 |
| 3 消防費と職員・人口・世帯の割合 | 19 |
| 消防相互応援協定一覧 | 20 |
| 災害時における支援協定等一覧 | 21 |

予防

| | |
|------------------|----|
| 実行していますか！火の元チェック | 22 |
| 広報・訓練・指導 | |
| 1 火災予防運動 | 23 |
| 2 広報活動 | 23 |
| 3 指導状況 | 24 |
| 4 広報 | 24 |
| 5 各種届出の状況 | 25 |
| 防火管理 | |
| 1 防火管理者制度 | 26 |

| | | |
|-----------------------------------|-------|----|
| 2 防火管理者を必要とする対象物数 | ----- | 26 |
| 3 防火管理者講習実施状況 | ----- | 26 |
| 立入検査 | | |
| 1 防火対象物数及び査察実施状況 | ----- | 27 |
| 2 防火対象物違反処理件数 | ----- | 28 |
| 3 定期点検報告制度における対象物状況 | ----- | 28 |
| 消防用設備 | | |
| 消防用設備等完成検査実施状況（義務設置分） | ----- | 29 |
| 3階以上建築物 | ----- | 30 |
| 15m以上の建築物 | ----- | 31 |
| 建築物の防火指導 | | |
| 1 建築同意の状況 | ----- | 32 |
| 2 工事別同意件数 | ----- | 32 |
| 3 用途別同意件数 | ----- | 32 |
| 危険物の規制・指導 | | |
| 1 危険物製造所等の数量別及び類別設置状況（完成検査済証交付施設） | ----- | 33 |
| 2 危険物製造所等立入検査実施状況 | ----- | 34 |
| 3 危険物製造所等事務処理実施状況 | ----- | 34 |
| 情報通信 | | |
| 通信施設系統図 | ----- | 35 |
| デジタル無線機等保有状況 | | |
| 1 常備（本部・消防署） | ----- | 36 |
| 2 非常備（消防団） | ----- | 38 |
| 3 署活波携帯無線機 | ----- | 40 |
| 4 携帯電話等 | ----- | 41 |
| 119番受信状況 | ----- | 42 |
| 災害別覚知方法 | ----- | 42 |
| 火災・救急・救助 | | |
| 火 災 | | |
| 1 火災の概況 | ----- | 43 |
| 2 令和2年の火災 | ----- | 43 |
| 3 月別火災発生件数 | ----- | 44 |
| 4 原因別火災発生件数 | ----- | 45 |
| 5 気象別火災発生件数 | ----- | 46 |
| 6 地区別火災発生件数 | ----- | 47 |
| 救 急 | | |

| | |
|-------------------|----|
| 1 救急活動の概要 | 49 |
| 2 月別出動件数 | 49 |
| 3 休日、平日及び時間帯別出動件数 | 50 |
| 4 地区別出動件数 | 51 |
| 5 年齢別搬送人員 | 52 |
| 6 傷病程度別搬送人員 | 52 |
| 救 助 | |
| 1 救助活動の概要 | 53 |
| 2 救助出動状況 | 53 |
| 3 月別・事故別救助出動状況 | 53 |

水利・施設・車両・機械器具

消防水利

| | |
|---------------|----|
| 1 地区別消防水利設置状況 | 54 |
| 2 消防水利施設の整備状況 | 55 |

| | |
|------|----|
| 消防施設 | 56 |
|------|----|

| | |
|--------|----|
| 車両配置状況 | 56 |
|--------|----|

機械器具の保有状況

| | |
|---------------|----|
| 1 消防・救助資機材の状況 | |
| (1) 中央消防署 | 58 |
| (2) 南消防署 | 60 |
| 2 救急関係資機材の状況 | 62 |

消防団

| | |
|---------|----|
| 消防団のあゆみ | 63 |
|---------|----|

| | |
|----------------|----|
| 令和3年度掛川市消防団組織図 | 68 |
|----------------|----|

| | |
|---------|----|
| 消防団管轄区域 | 69 |
|---------|----|

消防団員の状況

| | |
|-----------------|----|
| 1 消防団員在職年数調べ | 70 |
| 2 消防団員年齢調べ | 70 |
| 3 消防団員就業状況 | 71 |
| 4 消防団員勤務地調べ | 72 |
| 5 過去3年の公務災害発生状況 | 72 |

| | |
|----------|----|
| 分団消防センター | 73 |
|----------|----|

| | |
|----------------|----|
| 車両及び可搬ポンプの保有状況 | 74 |
|----------------|----|

市の概要

市章・花・木・鳥

市章



掛川市の頭文字「K」をモチーフにして、掛川市の将来像「海と山と街道がつながり、夢・未来を創るまち」をキキョウの花の形でイメージ・デザインしました。平成17年の旧1市2町の合併に伴い、誕生しました。

市の花「ききょう」



宿根草で、栽培は容易です。花色は紫、白などがあり、清楚で品があります。花の形は市章のデザインにも採用されています。

市の木「きんもくせい」



市内各所に植えられています。だいたい色の花をつけ、よい香りを放つ奥ゆかしい樹木です。

市の鳥「うぐいす」



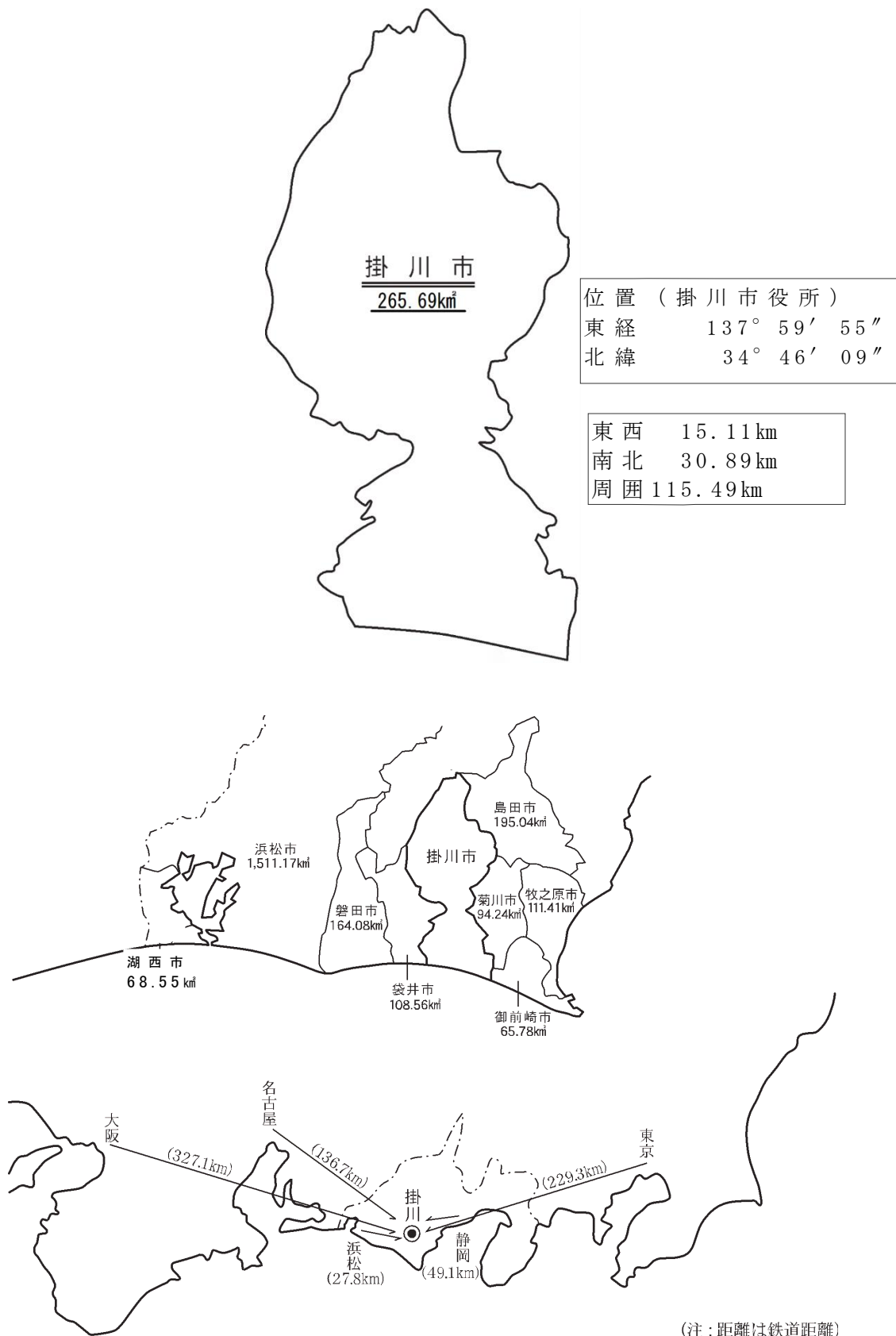
市内全域に生息しています。「ホーホケキョ」という鳴き声で親しまれ、その声の美しさと品の良さで知られています。

人口及び世帯数

(令和3年3月31日現在)

| 世帯数 | 人 口 | | | 平均世帯 (人員) | 人口密度 (人/km ²) |
|--------|---------|--------|--------|--------------|------------------------------|
| | 総 数 | 男 | 女 | | |
| 46,050 | 116,687 | 58,593 | 58,094 | 2.53 | 439.18 |

掛川市の位置と面積

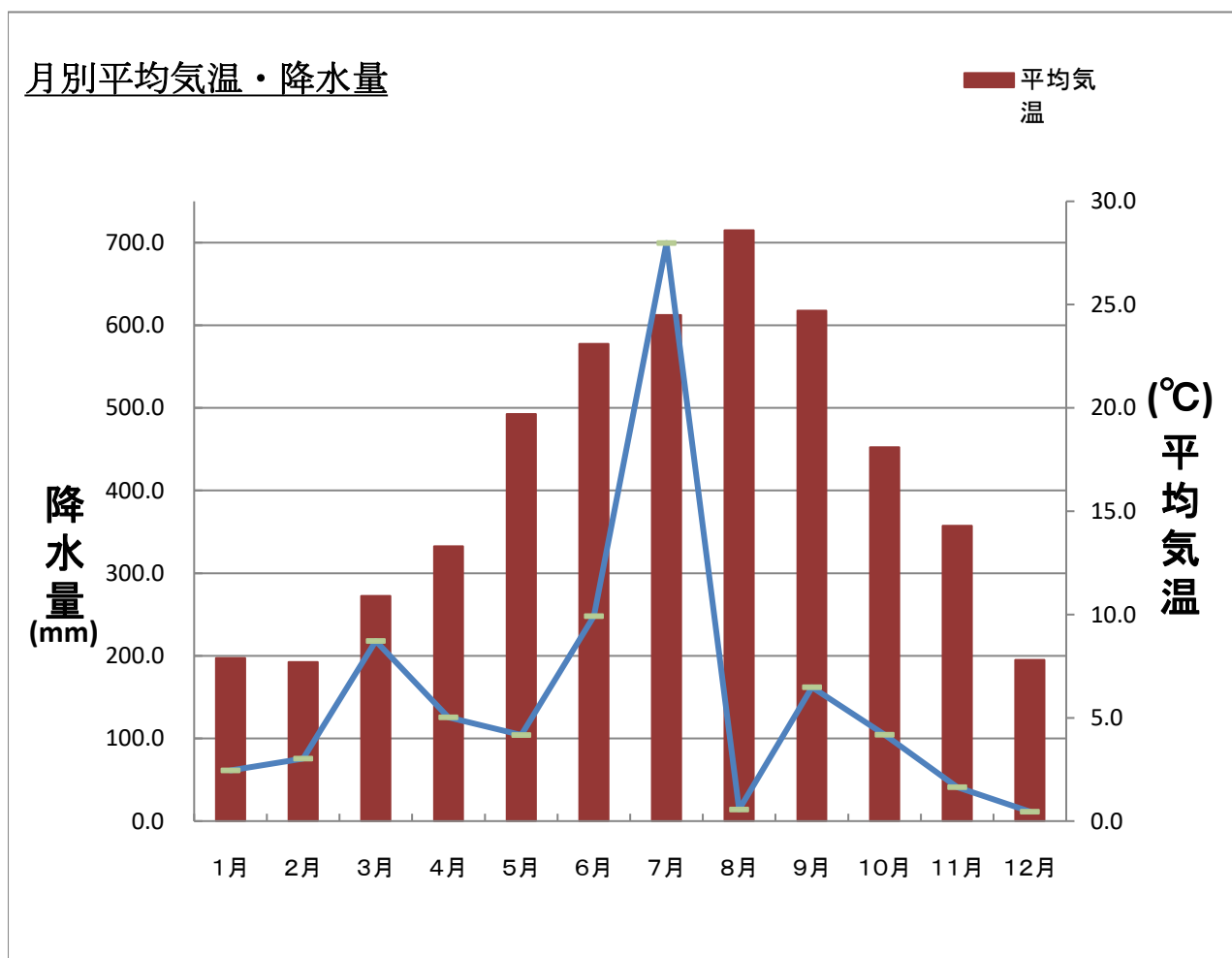


月別気象状況

(令和2年)

| | 最高気温 | 最低気温 | 平均気温 | 最高湿度 | 最低湿度 | 平均湿度 | 最大風速 | 平均風速 | 降水量 | 降水日数 | 天気日数 | | | | |
|-----|-------|-------|-------|-------|-------|-------|-------|-------|--------|-------|-------|-------|-------|-------|-------|
| | | | | | | | | | | | 快晴 | 晴 | 曇 | 雨 | その他 |
| 1月 | 17.1 | -0.4 | 7.9 | 96.9 | 23.8 | 63.9 | 26.1 | 2.6 | 61.5 | 12 | 0 | 19 | 9 | 3 | 0 |
| 2月 | 20.0 | -0.6 | 7.7 | 97.5 | 13.0 | 58.7 | 19.2 | 2.1 | 75.5 | 8 | 0 | 22 | 5 | 2 | 0 |
| 3月 | 21.1 | 0.5 | 10.9 | 97.4 | 9.4 | 63.8 | 20.4 | 2.3 | 218.0 | 9 | 0 | 21 | 5 | 5 | 0 |
| 4月 | 22.9 | 3.9 | 13.3 | 96.3 | 14.7 | 57.1 | 27.4 | 2.7 | 125.5 | 7 | 0 | 25 | 0 | 5 | 0 |
| 5月 | 31.0 | 11.7 | 19.7 | 97.4 | 22.7 | 71.6 | 15.2 | 2.0 | 104.0 | 10 | 0 | 23 | 5 | 3 | 0 |
| 6月 | 31.5 | 17.0 | 23.1 | 98.0 | 36.1 | 81.1 | 22.3 | 2.1 | 248.0 | 14 | 0 | 18 | 3 | 9 | 0 |
| 7月 | 31.0 | 19.5 | 24.5 | 97.7 | 47.7 | 88.5 | 23.5 | 2.2 | 699.5 | 24 | 0 | 7 | 12 | 12 | 0 |
| 8月 | 38.1 | 22.7 | 28.6 | 96.3 | 36.1 | 75.4 | 20.6 | 1.8 | 14.0 | 5 | 0 | 29 | 2 | 0 | 0 |
| 9月 | 32.5 | 14.7 | 24.7 | 97.4 | 41.3 | 79.6 | 18.4 | 2.1 | 162.0 | 18 | 0 | 18 | 10 | 2 | 0 |
| 10月 | 27.6 | 7.7 | 18.1 | 97.2 | 16.3 | 72.4 | 19.0 | 2.0 | 104.5 | 9 | 0 | 19 | 7 | 5 | 0 |
| 11月 | 22.8 | 4.0 | 14.3 | 97.2 | 26.1 | 67.0 | 18.4 | 1.6 | 41.0 | 6 | 0 | 26 | 1 | 3 | 0 |
| 12月 | 17.4 | -1.1 | 7.8 | 96.6 | 21.9 | 60.6 | 21.6 | 2.1 | 11.5 | 2 | 0 | 30 | 1 | 0 | 0 |
| 極値 | 38.1 | -1.1 | 28.6 | 98.0 | 9.4 | 88.5 | 27.4 | 2.7 | 699.5 | ----- | ----- | ----- | ----- | ----- | ----- |
| 平均 | 26.1 | 8.3 | 16.7 | 97.2 | 25.8 | 70.0 | 21.0 | 2.1 | 155.4 | 10.3 | 0.0 | 21.4 | 5.0 | 4.1 | 0.0 |
| 累計 | ----- | ----- | ----- | ----- | ----- | ----- | ----- | ----- | 1865.0 | 124 | 0 | 257 | 60 | 49 | 0 |

注 ①天気日数は正午の天気を表しています。よって正午以外の天気変更は天気日数には表れません。
 ②降水日数は1日の内降水量が0.5mm以上記録した日数です。
 ③天気は日平均曇量によって次のように区別しています。
 快晴：曇量が2割未満の状態 晴：曇量が2割以上8割未満の状態 曇：曇量が8割以上の状態



消防総務

消防本部のあゆみ

| | |
|----------|--|
| 昭和37年 2月 | 消防本部、署開設の準備を開始する。 消防庁舎として掛川公園内、掛川城御殿の一部(北側部分)を使用する。 市役所より開設要員として署長、係長、庶務主任、庶務係の4名が出向する。又、幹部要員として消防団の副団長、分団長等4名、元分団長1名の5名を採用、4名を静岡市及び焼津市消防本部へ1名を大阪の森田ポンプへ研修のため派遣する。 |
| 3月 | 職員14名を採用、教育訓練を開始する。 |
| 4月 | 掛川市消防本部、掛川市消防署が掛川城御殿を仮庁舎として発足する。 職員24名、水槽付ポンプ自動車(1,500 ㍓)1台を配属する。 |
| 39年10月 | 日本損害保険協会から普通ポンプ自動車1台の寄贈を受ける。 職員定数を30名とする。 |
| 41年 5月 | 消防本部機構の一部を改革し、庶務係、予防係、警防係の3係とする。 同年10月消防本部へ指揮車を配属する。 |
| 43年 1月 | 政令により救急業務が義務づけられ、指揮車(ライトバン)を改造し救急業務を開始する。 |
| 4月 | 新鋭救急自動車を配属する。 職員4名を増員し、定数34名とする。 |
| 44年 3月 | 消防本部及び消防団が消防長官竿頭綬を受章する。 |
| 45年 5月 | 消防署機構の一部を改革し、署次長制度を設ける。 |
| 46年 4月 | 職員3名を増員し、定数を37名とする。 |
| 9月 | 12名による救助隊を創設する。 |
| 47年 4月 | 社会情勢の変革に伴い望楼監視を廃止する。 新庁舎建設着工する。 |
| 12月 | 新庁舎完成する。 |
| 48年 1月 | 有線回線による一斉指令装置の運用を開始する。 |
| 4月 | 査察自動車を導入し、予防業務の強化を図る。 |
| 49年 4月 | 職員2名を増員し、定数を39名とし当直勤務の3部制を採用する。 |
| 52年 3月 | 日本自動車工業会から救急車の寄贈を受け、救急車を2台とする。 |
| 53年 3月 | 消防本部及び消防団が消防庁長官表彰旗を受賞する。 |
| 6月 | 査察車を増車配属し、予防業務の強化を図る。 |
| 7月 | 消防庁長官近藤隆之氏、視察のため来市する。 |
| 54年 9月 | 日本損害保険協会から水槽付ポンプ車(1,500 ㍓)の寄贈を受ける。 |
| 54年10月 | 地震対策により同報無線を整備したため一斉指令装置を廃止する。 消防署には副操作卓を設置し、これにより出動指令を行う。 |
| 56年10月 | 職員1名を増員し、定数40名とする。 |
| 57年 4月 | 職員2名を増員し、定数42名とする。 |
| 58年 1月 | 小型動力ポンプ付大型水槽車(10,000 ㍓)を配属する。 |

| | |
|----------|---|
| 昭和58年11月 | 火災時のテレホンガイドを始める。 |
| 59年 2月 | 日本自動車工業会から救急自動車の寄贈を受ける。(更新) |
| 4月 | 職員定数を9名増員し、51名とする。 職員3名を増員し、実員45名となる。 |
| 60年 4月 | 職員3名を増員し、実員48名となる。 |
| 11月 | 仮眠室を増築する。 |
| 61年 4月 | 職員3名を増員し、定数、実員とも51名となる。 消防本部、消防署の機構改革を行う。 消防本部に3名の専門官を新設する。 消防署に3名の次長を新設する。 消防署の係を5係制とする。 主任制度を新設する。 市本庁との人事交流を開始する。 パソコンを初めて導入する。 |
| 62年 4月 | 職員2名を増員し、定数58名、実員53名となる。 |
| 11月 | 「消防ふれあい広場」を開催する。 |
| 63年 2月 | 水槽付ポンプ車(高圧ポンプ付)及び、救助工作車を導入する。 特別救助隊を設置する。 |
| 63年 4月 | 職員3名を増員し、実員56名となる。 |
| 5月 | 査察車を更新する。 |
| 8月 | 総合気象観測装置を設置する。 |
| 平成元年 4月 | 消防長を専任とする。 職員1名を増員し、実員57名となる。 |
| 2年 2月 | 消防緊急情報システム導入(49年導入機の更新)する。 同報無線親局の更新 アナログ、デジタル併用式となる。 消防職員、団員(部長以上)に戸別受信機を設置する。 |
| 4月 | 西分署開署 13名 (4月1日) 機構改革を行う。 消防署次長を廃止し副署長とする。 西分署に3係を新設し8係制とする。 職員定数68名、職員4名を増員し、実員58名となる。 指令車の増車をす。 |
| 3年 4月 | 職員4名を増員し、実員62名となる。 |
| 5月 | 現場用携帯電話を導入する。 |
| 9月 | 社団法人日本損害保険協会から水槽付ポンプ車の寄贈を受け西分署に配属する。 (49年度導入車の更新) |
| 10月 | 救急車に自動車電話を設置する。 |
| 12月 | A2級型ポンプ付大型水槽車(9,000ℓ)を増車、本署に配属し既存の大型水槽車(10,000ℓ)を西分署に配属する。 西分署16名体制となる。 |

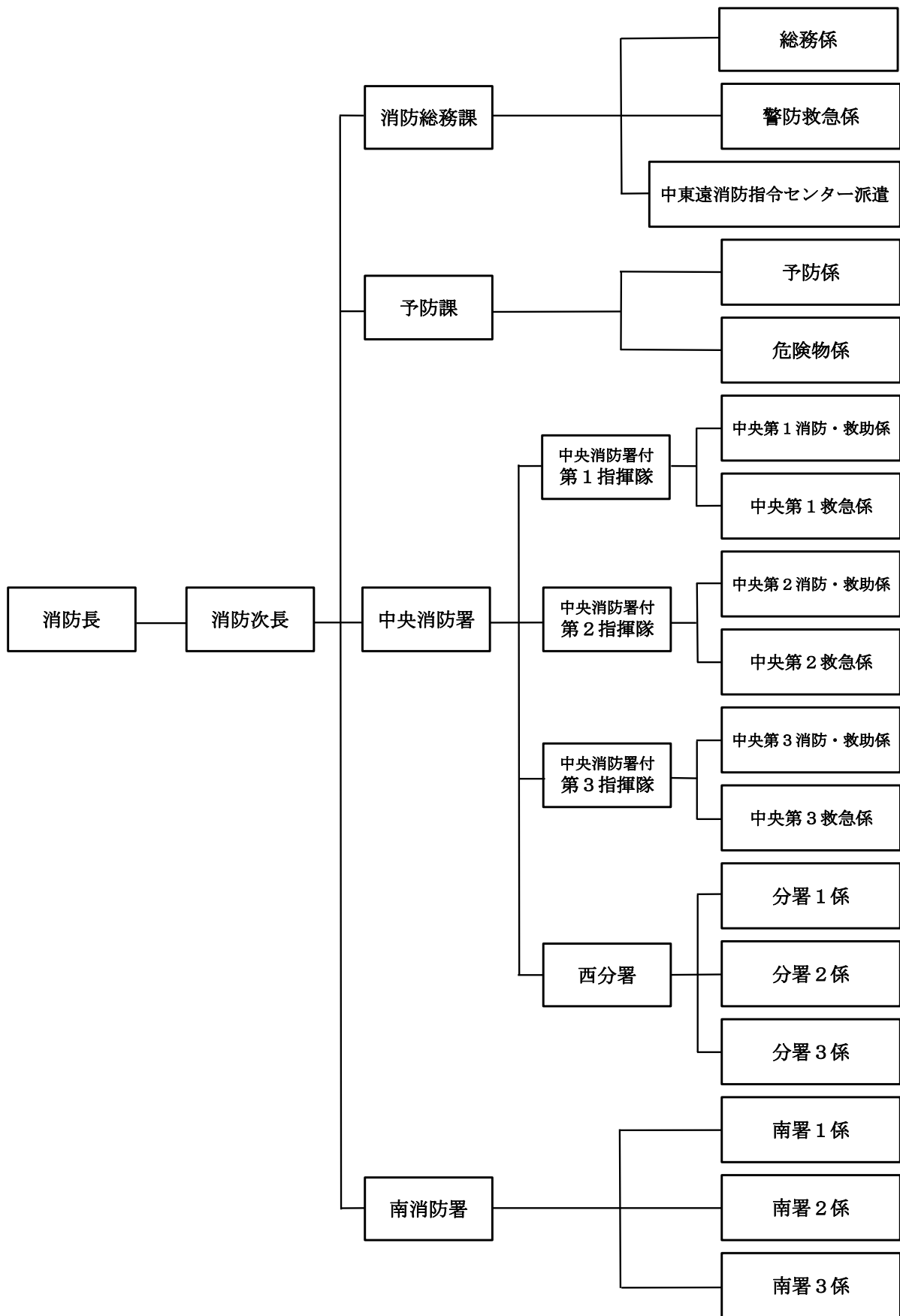
| | |
|---------|---|
| 平成4年 4月 | 職員 3 名を増員し、実員65名となる。 |
| 5月 | 危険物安全協会25周年記念式典を開催する。 |
| 6月 | 掛川市危険物安全協会からトラック（1,500 CC）の寄贈を受ける。 |
| 8月 | 救助隊全国大会へ出場する。（高所人命救助、引揚救助） |
| 10月 | 西分署救急車を更新する。 |
| 5年 1月 | 30周年記念誌を発刊する。 |
| 4月 | 職員 3 名を増員し、実員67名となる。 |
| 6月 | 県防災無線衛星系の運用を開始する。 |
| 12月 | 東名高速道路内の消防業務を開始する。 |
| 6年 3月 | 救急波の運用を開始する。 |
| 4月 | 機構改革を行う。 本署に情報通信係を新設し 9 係制とする。 職員 1 名を増員し、実員68名となる。 |
| 7月 | 救助隊関東大会へ出場する。（引揚救助、応用登はん） |
| 8月 | 本署救急車を更新する。 |
| 8年10月 | 地震対策として、消防庁舎の耐震診断を実施する。 |
| 9年 4月 | 初の救急救命士が誕生し、救急隊員の固定化を図る。 |
| 6月 | 西分署指揮車を更新する。 危険物安全協会30周年記念式典 |
| 8月 | 救助隊全国大会へ出場する。（応用登はん） |
| 10年 3月 | 本部庁舎耐震補強工事とともに、本部を 2 階に移転する。 |
| 8月 | 消防地域広報紙「サイレン」を創刊する。 |
| 9月 | 集中豪雨 1 時間当たり64mm、降り始めからの雨量200mmを越す。 |
| 11年 2月 | 高規格救急自動車を購入し、高度救命活動を開始する。 救急救命士 3 名となる。 |
| 12年 2月 | 化学車（Ⅱ型）を購入し、危険物災害に対処する。 |
| 4月 | 救急救命士有資格者採用 4 名となる。 |
| 14年 2月 | 高規格救急自動車を購入し、西分署に配属する。 |
| 3月 | 消防本部指令車を更新する。 救急救命士有資格者 6 名となる。 |
| 4月 | 服制基準の改正に伴い、新基準の活動服・夏制服を着用する。 |
| 15年 3月 | 小型動力ポンプ付水槽車（Ⅱ型）を更新し、西分署に配属する。 通信指令室を移設新築する。 |
| 7月 | 消防本部査察車を更新する。 |

| | |
|----------|--|
| 平成16年 4月 | 消防本部に広域消防調整専門官を配属し広域再編を検討する。 |
| 17年 1月 | 高規格救急自動車を購入し、本署に配属する。 |
| 2月 | 更新した旧救急自動車を市立総合病院に配置替える。 |
| 3月 | 合併広域化に備え通信指令システムを更新する。 掛川市の閉市に伴い、掛川市消防本部を閉庁する。 |
| 4月 | 掛川市・大東町・大須賀町 1市2町の合併により新掛川市消防本部開庁 2課1室・2署1分署98名体制となる。 |
| 18年 2月 | 水槽付きポンプ自動車（IB型）を更新し、中央消防署へ配属する。 救助工作車（Ⅱ型）を更新し、中央消防署へ配属する。 大型水槽車（10,000ℓ）を新規導入し、南消防署へ配属する。 旧救助工作車（Ⅱ型）を南消防署へ配属する。 |
| 3月 | 指令車（パジェロ）を南消防署へ配属する。 |
| 4月 | 職員定数108名 職員5名を増員し、実員104名となる。 |
| 19年 2月 | 化学消防ポンプ自動車（Ⅱ型）を更新し、南消防署に配属する。 |
| 4月 | 職員1名を増員し、実員105名となる。 |
| 5月 | 危険物安全協会40周年記念式典を開催する。 掛川市危険物安全協会から寄贈を受け、トラック（1,800cc）を更新する。 |
| 20年 1月 | 高規格救急自動車を更新し、中央消防署に配属する。 更新した旧高規格救急自動車を市立総合病院に配置替える。 |
| 2月 | 水槽付きポンプ自動車（IB型）を更新し、西分署へ配属する。 |
| 4月 | 職員1名を増員し、実員106名となる。 |
| 7月 | 職員2名を採用する。 |
| 21年 2月 | 救助工作車（Ⅱ型）を更新し、南消防署へ配属する。 |
| 4月 | 職員1名を増員し、実員107名となる。 |
| 7月 | 救助隊関東大会へ出場する。（障害突破） |
| 10月 | 予防課職員1名が帰庁し、実員106名となる。 |
| 10月 | 本部査察2を更新し、本部予防へ配属する。 |
| 22年 1月 | 高規格救急自動車を更新し、南消防署へ配属する。 |
| 4月 | 職員1名を増員し、実員108名となる。 |
| 23年 3月 | 高規格救急自動車を更新し、西分署へ配属する。（JA共済寄贈） |
| 3月 | 大型水槽車（10,000ℓ）を更新し、中央消防署へ配属する。 |
| 4月 | 職員2名を採用する。 |
| 24年 3月 | 高規格救急自動車を更新し、中央消防署へ配属する。（中遠環境保全寄贈） |
| 3月 | 西指揮車を更新し、西分署へ配属する。 |
| 4月 | 職員3名を採用する。 |

| | |
|----------|---|
| 平成24年 4月 | 指令事務を中東遠地域5市1町で、協議会方式により運用開始。 これに伴い7名の職員を派遣する。 指揮隊の運用を開始する。 |
| 11月 | 高規格救急自動車を更新し、南消防署へ配属する。（JA共済寄贈） |
| 25年 4月 | 職員4名を採用する。 |
| 8月 | 中東遠地域5消防本部にて、消防救急デジタル無線共同整備に係る基本的事項に関する確認書が締結。 |
| 10月 | 消防庁舎の建て替えに伴う実施設計及び造成工事を実施する。 |
| 26年 4月 | 職員3名を採用する。 |
| 4月 | 消防救急デジタル無線整備事業開始。 |
| 7月 | 消防庁舎建設起工式 |
| 27年 1月 | 静岡県消防職員意見発表会にて最優秀賞を受賞する。 |
| 4月 | 職員2名を採用する。 |
| 7月 | 本部指令車を更新し、消防本部へ配属する。（株式会社スズキ寄贈） |
| 8月 | 中央消防署庁舎仮運用開始。 |
| 28年 3月 | 中央消防署庁舎完成運用開始。 消防救急デジタル無線整備事業完了、運用開始。 |
| 28年 4月 | 職員3名を採用する。 |
| 7月 | 救助隊関東大会へ出場する。（ロープブリッジ救出、障害突破） |
| 9月 | 静岡県総合防災訓練を掛川市で実施する。 |
| 11月 | 県西部地区消防長会開催の継走大会で優勝する。 |
| 29年 3月 | 中央輸送車を更新し、中央消防署へ配属する。 |
| 3月 | 掛川市消防本部・掛川市消防団が竿頭綬を受章する。 |
| 4月 | 職員3名を採用する。 |
| 4月 | 中央消防署救急隊2隊仮運用開始。 |
| 7月 | 救助隊関東大会へ出場する。（ロープブリッジ救出、障害突破） |
| 11月 | 県西部地区消防長会開催の継走大会で優勝する。 |
| 30年 4月 | 職員4名を採用する。 |
| 7月 | 救助隊関東大会へ出場する。（ロープブリッジ救出） |
| 11月 | 県西部地区消防長会開催の継走大会で優勝する。 |
| 31年 2月 | 高規格救急自動車を更新し、中央消防署へ配属する。 旧車両を中東遠総合医療センターへ譲渡する。 |
| 4月 | 職員7名を採用する。 |
| 令和元年 7月 | 救助隊関東大会へ出場する。（ロープブリッジ救出） |

| | |
|---------|--|
| 令和元年11月 | 県西部地区消防長会開催の継走大会で優勝する。 |
| 12月 | 高規格救急自動車2台を更新し、南消防署と西分署へ配属する。 旧車両1台を中東遠総合医療センターへ譲渡する。 |
| 2年 4月 | 職員6名を採用する。 |
| 7月 | 中央消防署庁舎 第17回公共建築賞地域特別賞受賞 (主催：一般財団法人公共建築協会) |
| 8月～2月 | 西分署の管理棟について女性用トイレを設けるなどの一部改修工事を行う。 |
| 3年 3月 | 高規格救急自動車を更新し、中央消防署へ配属する。(中遠環境保全寄贈) |

掛川市消防本部組織図



消防本部事務分掌

消防総務課 総務係

- 1 消防の企画に関すること。
- 2 消防職員の人事及び給与等の庶務事項に関すること。
- 3 消防関係予算に関すること。
- 4 消防職員の研修計画に関すること。
- 5 公務災害補償に関すること。
- 6 職員の福利厚生に関すること。
- 7 職員の召集に関すること。
- 8 消防通信の統制に関すること。
- 9 消防通信の発受に関すること。
- 10 気象観測に関すること。
- 11 その他他の係に属さない事項に関すること。

消防総務課 警防救急係

- 1 水火災、地震等の災害の警戒、防御その他の警防に関する施策の企画及び調整に関すること。
- 2 救急に関する施策の企画及び調整に関すること。
- 3 警防訓練の計画に関すること。
- 4 救急訓練の計画に関すること。
- 5 広域消防相互応援等に関すること。
- 6 救急業務に係る医療機関等との連絡調整に関すること。
- 7 救急業務高度化推進計画に関すること。
- 8 応急手当の普及啓発に関すること。
- 9 消防団に関すること。
- 10 水防団に関すること。
- 11 警報及び情報の連絡に関すること。
- 12 消防用通信施設の運用及び保全に関すること。
- 13 消防水利に関すること。
- 14 消防車両及び機器の整備及び管理に関すること。
- 15 警防業務の安全管理対策に関すること。
- 16 救急業務の安全管理対策に関すること。
- 17 その他警防救急業務に関すること。

予防課 予防係

- 1 火災予防の対策、指導及び広報に関すること。
- 2 消防対象物の立入検査並びに違反処理に関すること。
- 3 消防用設備等及び消防設備士に関すること。
- 4 防火管理に関すること。
- 5 掛川市火災予防条例に基づく予防措置に関すること。
- 6 建築物の許可、認可及び確認の同意に関すること。
- 7 火災の調査に関すること。

予防課 危険物係

- 1 危険物の規制に関すること。
- 2 危険物製造所等の立入検査及び違反処理に関すること。
- 3 危険物取扱者に関すること。
- 4 火災の調査及び報告に関すること。
- 5 火災の統計及び被災証明に関すること。
- 6 火薬類取締法に基づく煙火消費許可に関すること。
- 7 液化石油ガス施設の防火指導及び防火安全の意見書に関すること。
- 8 防火協力団体に関すること。
- 9 高圧ガス保安法に関すること。
- 10 液化石油ガスの保安の確保及び取引の適正化に関する法律に関すること。
- 11 ガス事業法に関すること。

消防署事務分掌

中央消防署

中央第1消防・救助係

中央第2消防・救助係

中央第3消防・救助係

- 1 警防計画に関すること。
- 2 水火災の警戒及び防御に関すること。
- 3 救助業務に関すること。
- 4 消防地理及び水利の調査に関すること。
- 5 消防機械器具の整備保全及び技術指導に関すること。
- 6 自衛消防組織の指導育成に関すること。
- 7 火災予防の指導及び広報に関すること。
- 8 消防対象物の立入検査に関すること。
- 9 火災の原因及び損害調査に関すること。
- 10 火薬類取締法に基づく煙火の消費場所への立入検査に関すること。
- 11 警防訓練の計画に関すること。
- 12 警防業務の安全管理対策に関すること。

中央消防署

中央第1救急係

中央第2救急係

中央第3救急係

- 1 救急業務に関すること。
- 2 消防地理の調査に関すること。
- 3 消防機械器具の整備保全及び技術指導に関すること。
- 4 救急訓練の計画に関すること。
- 5 応急手当の普及啓発に関すること。
- 6 救急業務の安全管理対策に関すること。

中央消防署西分署

分署 1 係・分署 2 係・分署 3 係

- 1 警防計画に関する事。
- 2 水火災の警防及び防御に関する事。
- 3 救急業務及び救助業務に関する事。
- 4 消防地理及び水利の調査に関する事。
- 5 消防機械器具の整備保全及び技術指導に関する事。
- 6 自衛消防組織の指導育成に関する事。
- 7 火災予防の指導及び広報に関する事。
- 8 消防対象物の立入検査に関する事。
- 9 火災の原因及び損害調査に関する事。

南消防署

南署 1 係・南署 2 係・南署 3 係

- 1 警防計画に関する事。
- 2 水火災の警戒及び防御に関する事。
- 3 救急業務及び救助業務に関する事。
- 4 消防地理及び水利の調査に関する事。
- 5 消防機械器具の整備保全及び技術指導に関する事。
- 6 自衛消防組織の指導育成に関する事。
- 7 火災予防の指導及び広報に関する事。
- 8 消防対象物の立入検査に関する事。
- 9 火災の原因及び損害調査に関する事。
- 10 火薬類取締法に基づく煙火の消費場所への立入検査に関する事。

消防職員の状況

1 所属別配置状況

(令和3年4月1日現在)

| 課・係等 | | 階級区分 | 消 防 吏 員 | | | | | | | |
|-----------|-------------|-------------------|---------|-------|------|-------|------|-------|-----|---|
| | | | 消防監 | 消防司令長 | 消防司令 | 消防司令補 | 消防士長 | 消防副士長 | 消防士 | |
| | | 消防長 | 1 | 1 | | | | | | |
| | | 消防次長 (兼中央消防署長) | 1 | | 1 | | | | | |
| 消防 総務課 | 課長 | 1 | | 1 | | | | | | |
| | 主幹(兼総務係長) | 1 | | | 1 | | | | | |
| | 総務係 | 4 | | | (1) | | 3 | 1 | | |
| | 警防救急係 | 3 | | | 1 | 1 | 1 | | | |
| | 中東遠消防指令センター | 6 | | | 2 | 1 | 1 | | | 2 |
| 予防課 | 課長 | 1 | | 1 | | | | | | |
| | 主幹(兼予防係長) | 1 | | | 1 | | | | | |
| | 予防係 | 3 | | | 1 | 1 | | 1 | | |
| | 危険物係 | 2 | | | (1) | 1 | 1 | | | |
| 小 計 | | 24 | 1 | 3 | 6 | 4 | 6 | 2 | 2 | |
| 中央 消防署 | 署長 | | | (1) | | | | | | |
| | 副署長 | 3 | | | 3 | | | | | |
| | 指揮隊 | 3 | | | (3) | | 3 | | | |
| | 中央第1消防・救助係 | 9 | | | 1 | 2 | 2 | | | 4 |
| | 中央第1救急係 | 6 | | | 1 | 1 | 2 | | | 2 |
| | 中央第2消防・救助係 | 10 | | | 1 | 1 | 4 | | | 4 |
| | 中央第2救急係 | 6 | | | 1 | 1 | 2 | | | 2 |
| | 中央第3消防・救助係 | 10 | | | 1 | 2 | 3 | 1 | | 3 |
| | 中央第3救急係 | 6 | | | 1 | 1 | 2 | | | 2 |
| 西分署 | 分署長 | 1 | | | 1 | | | | | |
| | 分署1係 | 5 | | | 1 | 1 | 1 | 2 | | |
| | 分署2係 | 5 | | | 1 | 1 | 1 | 1 | 1 | 1 |
| | 分署3係 | 4 | | | (1) | 1 | 1 | 1 | 1 | 1 |
| 南消防署 | 署長 | 1 | | 1 | | | | | | |
| | 副署長 | 1 | | | 1 | | | | | |
| | 南署1係 | 8 | | | 1 | 2 | 3 | 1 | 1 | |
| | 南署2係 | 7 | | | (1) | 2 | 3 | 2 | | |
| | 南署3係 | 8 | | | 1 | 2 | 4 | | | 1 |
| 小 計 | | 93 | | 1 | 15 | 17 | 31 | 8 | 21 | |
| 合 計 | | 117 | 1 | 4 | 21 | 21 | 37 | 10 | 23 | |

※ () は兼務

2 階級別年齢調べ

(令和3年4月1日現在)

| 階級区分 年齢 人数 | | 消 防 吏 員 | | | | | | |
|---------------|------|-------------|-----------------------|------------------|-----------------------|------------------|-----------------------|-------------|
| | | 消 防 監 | 消 防 司 令 長 | 消 防 司 令 | 消 防 司 令 補 | 消 防 士 長 | 消 防 副 士 長 | 消 防 士 |
| | 117 | 1 | 4 | 21 | 21 | 37 | 10 | 23 |
| 18 | 1 | | | | | | | 1 |
| 19 | 4 | | | | | | | 4 |
| 20 | 2 | | | | | | | 2 |
| 21 | 4 | | | | | | | 4 |
| 22 | 2 | | | | | | | 2 |
| 23 | 1 | | | | | | | 1 |
| 24 | 5 | | | | | | | 5 |
| 25 | 2 | | | | | | | 2 |
| 26 | 2 | | | | | | 1 | 1 |
| 27 | 5 | | | | | | 5 | |
| 28 | 1 | | | | | | | 1 |
| 29 | 4 | | | | | 2 | 2 | |
| 30 | 5 | | | | | 3 | 2 | |
| 31 | 2 | | | | | 2 | | |
| 32 | 3 | | | | | 3 | | |
| 33 | 5 | | | | | 5 | | |
| 34 | 5 | | | | | 5 | | |
| 35 | 3 | | | | | 3 | | |
| 36 | 4 | | | | | 4 | | |
| 37 | 5 | | | | | 5 | | |
| 38 | 1 | | | | | 1 | | |
| 39 | | | | | | | | |
| 40 | 3 | | | | | 3 | | |
| 41 | 5 | | | | 5 | | | |
| 42 | | | | | | | | |
| 43 | 2 | | | | 2 | | | |
| 44 | 4 | | | | 4 | | | |
| 45 | 4 | | | | 3 | 1 | | |
| 46 | 4 | | | 2 | 2 | | | |
| 47 | 3 | | | 1 | 2 | | | |
| 48 | 5 | | | 2 | 3 | | | |
| 49 | 1 | | | 1 | | | | |
| 50 | 4 | | | 4 | | | | |
| 51 | | | | | | | | |
| 52 | 2 | | | 2 | | | | |
| 53 | 3 | | | 3 | | | | |
| 54 | 3 | | 1 | 2 | | | | |
| 55 | 2 | | | 2 | | | | |
| 56 | | | | | | | | |
| 57 | 2 | 1 | 1 | | | | | |
| 58 | 3 | | 1 | 2 | | | | |
| 59 | 1 | | 1 | | | | | |
| 平均年齢 | 37.3 | 57.0 | 57.0 | 51.5 | 44.4 | 34.5 | 27.9 | 22.1 |

3 勤続年数調べ

(令和3年4月1日現在)

| 勤続年数 | 階級区分 人数 | 消 防 吏 員 | | | | | | |
|------|------------|-------------|-----------------------|------------------|-----------------------|------------------|-----------------------|-------------|
| | | 消 防 監 | 消 防 司 令 長 | 消 防 司 令 | 消 防 司 令 補 | 消 防 士 長 | 消 防 副 士 長 | 消 防 士 |
| | 117 | 1 | 4 | 21 | 21 | 37 | 10 | 23 |
| 1 | 2 | | | | | | | 2 |
| 2 | 6 | | | | | | | 6 |
| 3 | 6 | | | | | | | 6 |
| 4 | 4 | | | | | | | 4 |
| 5 | 3 | | | | | | | 3 |
| 6 | 3 | | | | | | 2 | 1 |
| 7 | 2 | | | | | | 1 | 1 |
| 8 | 3 | | | | | | 3 | |
| 9 | 2 | | | | | 1 | 1 | |
| 10 | 3 | | | | | | 3 | |
| 11 | 2 | | | | | 2 | | |
| 12 | 5 | | | | | 5 | | |
| 13 | 5 | | | | | 5 | | |
| 14 | 5 | | | | | 5 | | |
| 15 | 4 | | | | | 4 | | |
| 16 | 2 | | | | | 2 | | |
| 17 | 4 | | | | | 4 | | |
| 18 | 5 | | | | 1 | 4 | | |
| 19 | 2 | | | | 1 | 1 | | |
| 20 | 5 | | | | 3 | 2 | | |
| 21 | 0 | | | | | | | |
| 22 | 1 | | | | 1 | | | |
| 23 | 2 | | | | 1 | 1 | | |
| 24 | 1 | | | | 1 | | | |
| 25 | 1 | | | | 1 | | | |
| 26 | 2 | | | | 2 | | | |
| 27 | 2 | | | | 2 | | | |
| 28 | 2 | | | | 1 | 1 | | |
| 29 | 5 | | | 3 | 2 | | | |
| 30 | 3 | | | 1 | 2 | | | |
| 31 | 6 | | | 3 | 3 | | | |
| 32 | 2 | | | 2 | | | | |
| 33 | 2 | | | 2 | | | | |
| 34 | 2 | | | 2 | | | | |
| 35 | 3 | | 1 | 2 | | | | |
| 36 | 3 | | | 3 | | | | |
| 37 | 4 | | 2 | 2 | | | | |
| 38 | 1 | 1 | | | | | | |
| 39 | 0 | | | | | | | |
| 40 | 0 | | | | | | | |
| 41 | 2 | | 1 | 1 | | | | |
| 42 | 0 | | | | | | | |
| 平均年数 | 18.4 | 38.0 | 37.5 | 33.4 | 25.5 | 15.4 | 8.2 | 3.3 |

4 教育実施状況

| 教育、研修項目 | | 年度 (令和) | 2 |
|-----------------------|-----------------|-------------------|---|
| 県 消 防 学 校 | 初任教育 | 初 任 科 | 6 |
| | 専科教育 | 予防査察・危険物科 | 2 |
| | | 火災調査科 | 2 |
| | | 救助科 | 1 |
| | | 救急科 | 3 |
| | | 警防科 | 1 |
| | 幹部教育 | 中級幹部科 | 0 |
| | | 上級幹部科 | 0 |
| | 特別教育 | 水難救助科 | 1 |
| | | 潜水土試験対策講習 | 0 |
| | | ビデオ喉頭鏡講習 | 0 |
| | | 救急救命士 処置拡大追加講習 | 3 |
| | 消防大学幹部科 | | 0 |
| | 消防大学予防科 | | 0 |
| 消防大学警防科 | | 0 | |
| 消防大学救助科 | | 0 | |
| 消防大学校火災調査科 | | 0 | |
| 指導救命士研修 | | 0 | |
| 救急救命士研修 | | 0 | |
| 救急救命士処置拡大講習 | | 0 | |
| そ の 他 | 気管挿管実習 | | 1 |
| | ビデオ喉頭鏡実習 | | 2 |
| | 救急救命士就業前実習 | | 1 |
| | 玉掛け・小型移動式クレーン講習 | | 0 |
| | 大型自動車運転免許講習 | | 5 |
| | 2級小型船舶操縦士免許 | | 1 |
| 計 | | 29 | |

5 公務災害発生件数

| 年度 | 種別 | | | | | 計 |
|------|-----|-----|-----|-----|-------|---|
| | 火 災 | 救 急 | 救 助 | 訓 練 | そ の 他 | |
| 令和 2 | 0 | 0 | 0 | 1 | 0 | 1 |

6 健康管理

消防職員は職務及び勤務体制の特殊性から、特に健康管理面の充実を図る必要があります。このため各種検査及び予防接種を実施し、B型肝炎やエイズの感染防止対策など、職場の状況に見合った衛生管理と健康づくりを推進しています。

(令和 2 年度)

| | 対 象 者 | 実施回数 | 受診人員 |
|-----------------|---------|------|-------|
| 胸 部 X 線 検 査 | 全 職 員 | 1 | 該当者全員 |
| 血 液 ・ 尿 検 査 | 〃 | 1 | 〃 |
| 血 圧 ・ 視 力 測 定 | 〃 | 1 | 〃 |
| 身 長 ・ 体 重 測 定 | 〃 | 1 | 〃 |
| 結 核 検 診 | 〃 | 1 | 〃 |
| B 型 肝 炎 予 防 接 種 | 〃 | 1 | 〃 |
| 聴力・便潜血・心電図検査 | 35 歳 以上 | 1 | 〃 |
| 眼 底 検 査 | 高血圧の者 | 1 | 〃 |
| インフルエンザ予防接種 | 任 意 | | 任 意 |

消防予算

1 市予算と消防予算

(単位：千円)

| 区分 | | 平成 31 年度 令和元年 | 令和 2 年度 | 前年度比 |
|------------|----------|------------------|------------|-----------|
| 市一般会計当初予算額 | | 48,150,000 | 50,780,000 | 2,630,000 |
| 消防費当初予算額 | | 1,508,484 | 1,702,782 | 194,298 |
| 内 訳 | 消防力整備事業費 | 1,105,800 | 1,312,750 | 206,950 |
| | 消防団活動費 | 241,464 | 210,016 | △31,448 |
| | 防災対策費 | 161,220 | 180,016 | 18,796 |

2 過去 3 年間の決算額

(単位：千円)

| 年度 | 市一般会計決算額 ※ 1 | 消防費決算額 ※ 1 | 市一般会計決算に 対する割合 (%) |
|-------|--------------|------------|-----------------------|
| 29 | 46,150,792 | 1,378,362 | 3.0 |
| 30 | 45,841,290 | 1,474,569 | 3.2 |
| 31・R1 | 46,738,399 | 1,425,435 | 3.0 |

※ 1 各決算額の千円未満は四捨五入して表示。令和 2 年度決算額は 6 月以降確定。

3 消防費と職員・人口・世帯の割合

| 年 度 | 消防費 ※ 2 (千円) | 消 防 職 員 | | 人 口 ※ 3 | | 世 帯 ※ 3 | |
|----------|-----------------|---------|--------------|---------|-------------|---------|--------------|
| | | 人数 | 一人当り (千円) | 人口 | 一人当り (円) | 世帯数 | 一世帯当り (円) |
| 29 | 1,378,362 | 108 | 12,763 | 117,605 | 11,720 | 44,372 | 31,064 |
| 30 | 1,474,569 | 112 | 13,049 | 117,978 | 12,499 | 45,211 | 32,615 |
| 31 R1 | 1,425,435 | 117 | 12,183 | 117,383 | 12,143 | 45,623 | 31,244 |

※ 2 消防費の千円未満及び 1 人当りの額は四捨五入して表示。
令和 2 年度決算額は 6 月以降確定。

※ 3 人口及び世帯数は各年度 3 月末日の数値。

消防相互応援協定一覧

(令和3年4月1日現在)

| 協定名 | 締結先 | 応援の種類 | 締結年月日 |
|--|---|-------|------------|
| 消防相互応援協定 | 袋井市森町広域行政組合 | 全ての災害 | 平成14年8月28日 |
| 消防相互応援協定 | 菊川市 | 全ての災害 | 昭和48年12月1日 |
| 消防相互応援協定 | 森町 | 全ての災害 | 昭和56年5月1日 |
| 消防相互応援協定 | 島田市 | 全ての災害 | 昭和56年7月1日 |
| 静岡県消防相互応援協定 | 静岡県下の市町 消防組合 消防を含む事務組合 | 全ての災害 | 昭和62年3月2日 |
| 東名高速道路内の掛川・菊川 インターチェンジ間における 消防相互応援に関する協定 | 菊川市 | 消防・救急 | 平成5年12月21日 |
| 東名高速道路内の掛川・袋井 インターチェンジ間における 消防相互応援に関する協定 | 袋井市 森町 | 消防・救急 | 平成5年12月21日 |
| 静岡県西部地区内高速道路に おける消防相互応援協定 | 菊川市 袋井市森町広域行政組合 磐田市 浜松市 | 消防・救急 | 平成17年7月1日 |
| 静岡県西部地区内新東名高速道 路における消防相互応援に関する 協定 | 浜松市・磐田市 袋井市森町広域行政組合 | 全ての災害 | 平成24年3月29日 |
| 消防救急相互応援協定 | 御前崎市 | 全ての災害 | 平成28年4月1日 |
| 消防管轄隣接区域における 相互応援に関する協定 | 静岡市 | 全ての災害 | 平成28年4月1日 |
| 新東名高速道路内における 消防相互応援協定 | 静岡市 袋井市森町広域行政組合 | 全ての災害 | 平成28年4月1日 |
| 静岡空港における消火救難活動 に関する協定 | 富士山静岡空港株式会社 静岡市・御前崎市・菊川市 志太広域事務組合 | 消防・救急 | 平成31年3月22日 |

| 協 定 名 | 締 結 先 | 応援の種類 | 締結年月日 |
|--|------------------------------|-------|-----------|
| 富士スピードウェイにおける 東京2020オリンピック・ パラリンピック競技大会 消防・救急体制整備に関する応援 協定 | 静岡県下の市町 消防組合 消防を含む事務組合 | 消防・救急 | 令和2年2月28日 |
| 伊豆マウンテンバイクコース及 び 伊豆ベロドロームにおける 東京2020オリンピック・ パラリンピック競技大会 消防・救急体制整備に関する応援 協定 | 静岡県下の市町 消防組合 消防を含む事務組合 | 消防・救急 | 令和2年2月28日 |
| 新型コロナウイルス感染症患者等 の移送に関する協定書 | 静岡県 | 救急 | 令和3年2月26日 |

災害時における支援協定等一覧（消防関連）

| 協 定 名 | 締 結 先 | 応援の種類 | 締結年月日 |
|-----------------------|-----------------------|-------|------------|
| 災害時における応急対策に 関する協定 | 掛川建設業組合 | 全ての災害 | 平成21年6月9日 |
| 災害時における応急対策に 関する協定 | 静岡県中東遠生コンクリート 協同組合 | 全ての災害 | 平成29年7月31日 |

予防

実行していますか！火の元チェック

住宅防火 いのちを守る 7つのポイント

3つの習慣

- 1 寝たばこは、絶対やめる。
- 2 ストーブは、燃えやすいものから離れた位置で使用する。
- 3 ガスこんろなどのそばを離れるときは、必ず火を消す。

4つの対策

- 1 逃げ遅れを防ぐために、住宅用火災警報器を設置し適切に維持管理する。
- 2 寝具、衣類及びカーテンからの火災を防ぐために、防災品を使用する。
- 3 火災を小さいうちに消すために、住宅用消火器等を設置する。
- 4 お年寄りや身体の不自由な人を守るために、隣近所の協力体制をつくる。

3つの確かめ、5つの心得

| | |
|--------|--|
| 3つの確かめ | <ol style="list-style-type: none">1 消火器具の置き場所はどこか。2 火事をどのように知らせるか。3 一番近い非常口や避難階段はどこか。 |
| 5つの心得 | <ol style="list-style-type: none">1 老人、子供、病人は出入口付近に寝かせる。2 体の不自由な人や子供だけを残して外出しない。3 万一のため消火器具を準備する。4 煙を吸わないようにハンカチ等を口に、姿勢は低く。5 いったん避難したら絶対に戻らない。 |

広報・訓練・指導

1 火災予防運動

防火思想の普及啓発を図るため、春と秋の火災予防運動を実施するとともに、貴重な文化財を火災から守るための文化財防火デー、危険物の安全管理を図るための危険物安全週間の実施など、会社、工場などに防火と人命の安全確保について呼びかけ、市民との協働による実効的な防災態勢の構築に努めています。

| | | | | | |
|----------|-------|-----|-----|-----|-----|
| 文化財防火デー | | 1月 | 26日 | | |
| 春の火災予防運動 | | 3月 | 1日～ | 3月 | 7日 |
| 危険物安全週間 | | 6月 | 7日～ | 6月 | 13日 |
| 秋の火災予防運動 | | 11月 | 9日～ | 11月 | 15日 |

令和2年度

| 春の火災予防運動 | 秋の火災予防運動 |
|---|--|
| 運動の重点目標 | 運動の重点目標 |
| 1) 住宅防火対策の推進 (住宅用火災警報器設置促進・適切な維持管理の推進) | 1) 住宅防火対策の推進 (住宅用火災警報器の設置・適切な維持管理の徹底) |
| 2) 乾燥時及び強風時の火災発生防止対策の推進 | 2) 乾燥時及び強風時の火災発生防止対策の推進 |
| 3) 放火火災防止対策の推進 | 3) 放火火災防止対策の推進 |
| 4) 特定防火対象物等における防火安全対策の徹底 | 4) 特定防火対象物等における防火安全対策の徹底 |
| 5) 製品火災の発生防止に向けた取組の推進 | 5) 製品火災の発生防止に向けた取組の推進 |
| 6) 多数の者が集合する催しに対する火災予防指導等の徹底 | 6) 多数の者が集合する催しに対する火災予防指導等の徹底 |
| 7) 林野火災予防対策の推進 | |

2 広報活動

火災発生原因の大部分は、火気を取り扱う時のちょっとした不注意によるものです。市民一人ひとりが火災予防を心がけることによって、火災のほとんどを防ぐことができます。

本市においては、春と秋の火災予防運動実施期間を中心に防火講座、消火・避難訓練、街頭広報等を実施し、防火知識の普及と防火意識の高揚を図り、広報紙「広報かけがわ」でも火災予防を積極的に呼び掛けています。

3 指導状況

火災が発生した場合、火災初期の段階での対応がその後の被害の大きさを決定付けることは、過去の事例を見ても明らかで、火災という異常事態の中で迅速かつ的確な行動をとることができるようにするためには、火災時の一連の活動を繰り返して行い、体に覚えさせておくことが大切です。

学校や事業所に対しては訓練用水消火器を使った初期消火訓練、スモークマシーンによる煙避難体験など訓練指導を行っています。

幼稚園と保育園では幼年消防クラブを結成しています。幼年消防クラブは、幼年期において、正しい火の取り扱い方を習得することや、消防の仕事を理解させることにより火遊び等による火災の抑止を図り、集団活動、社会活動により人間形成を行うことを目的として平成2年3月から6園により発足し、令和3年4月1日現在21園で結成されており花火教室などで火災予防の勉強を行っています。

令和2年度は新型コロナウイルス感染拡大防止のため、防火講座、施設見学、花火教室が行えず、訓練指導も例年より回数が減少しています。

(令和2年度)

| 項目 | 総 数 | | 対 象 物 等 | | 学 校 幼 稚 園 等 | |
|-----------|-----|-----|---------|-----|----------------|-----|
| | 回 数 | 人 員 | 回 数 | 人 員 | 回 数 | 人 員 |
| 防火講座・施設見学 | | | | | | |
| 消火・避難訓練 | 11 | 877 | 8 | 318 | 3 | 559 |
| 花 火 教 室 | | | | | | |
| 計 | 11 | 877 | 8 | 318 | 3 | 559 |

4 広 報

(令和2年度)

| 項目 | 実 施 状 況 | 備 考 |
|-----------|------------------------|-----------|
| 防火ポスターの展示 | 市内小中学校児童生徒の応募作品中入賞作品 | 応募作品 245点 |
| 広報車による広報 | 春秋の火災予防運動期間内における火災予防広報 | |
| 広報紙による広報 | 「広報かけがわ」掲載 (年3回程度) | |

5 各種届出の状況

(令和2年度)

| 種 別 | 内 容 | 件 数 |
|---------------------------------|---------------------------------|-------|
| 防 火 管 理 関 係 | 防火管理者選任（解任）届 | 110 |
| | 消防計画作成（変更）届 | 109 |
| | 自衛消防組織設置（変更）届 | 3 |
| | 防火対象物点検結果報告書 | 58 |
| | 消防訓練実施計画書 | 529 |
| | 消防訓練実施結果報告書 | 53 |
| 消 防 用 設 備 関 係 | 工事整備対象設備等着工届 | 111 |
| | 消防用設備等設置届 | 264 |
| | 消防用設備等点検結果報告書 | 1309 |
| 条 例 関 係 | 少量危険物貯蔵取扱届 | 35 |
| | 指定可燃物貯蔵取扱届 | 8 |
| | 炉、かまど、乾燥設備、厨房設備、給湯湯沸設備設置届 | 12 |
| | 火災とまぎらわしい煙又は火炎を発する恐れのある行為の届出 | 339 |
| | 煙火の打ち上げ、仕掛けの届 | 2 |
| | 防火対象物使用開始届 | 73 |
| | ボイラー設置届 | 18 |
| | 発電設備設置届 | 14 |
| | 蓄電池設備設置届 | 22 |
| | 変電設備設置届 | 45 |
| | 催物開催届・露店等の開設届出書 | 16 |
| そ の 他 | 建築確認 | 167 |
| | 液化石油ガス設備工事届・圧縮アセチレン、液化石油ガス貯蔵取扱届 | 58 |
| | 改善計画報告書の届 | 403 |
| | 道路工事届出書 | 186 |
| | 上記に該当しないもの | 89 |
| 計 | | 4,033 |

防火管理

1 防火管理者制度

| | |
|----------|---|
| 防火管理者の業務 | <ul style="list-style-type: none"> ・消防計画の作成 ・消防計画に基づく消火、通報及び避難の訓練の実施 ・消防の用に供する設備、消防用水又は消火活動上必要な施設の点検及び整備 ・火気の使用又は取り扱いに関する監督 ・避難又は防火上必要な構造及び設備の維持管理 ・収容人員の管理 ・その他防火管理上必要な業務 |
|----------|---|

2 防火管理者を必要とする対象物数

(令和3年4月1日現在)

| 防火対象物の区分 | 対象物数(棟) |
|--------------------|---------|
| 劇場・映画館・観覧場 | 5 |
| 公会堂・集会場 | 36 |
| キャバレー・ナイトクラブ | 3 |
| 遊技場・ダンスホール | 11 |
| 性風俗関連特殊営業店舗等 | |
| カラオケボックス・その他 | 3 |
| 待合・料理店 | |
| 飲食店等 | 106 |
| 百貨店・マーケット等 | 179 |
| 旅館・ホテル・宿泊所 | 36 |
| 寄宿舎・共同住宅 | 113 |
| 病院・診療所 | 26 |
| 老人・児童福祉施設 | 109 |
| 幼稚園・養護学校 | 15 |
| 小・中・高等学校・大学・各種学校 | 80 |
| 図書館・美術館 | 14 |
| 蒸気・熱気浴場・公衆浴場等 | 3 |
| 車両の停車場 | |
| 神社・寺院・教会 | 59 |
| 工場・作業場 | 239 |
| 自動車車庫又は駐車場 | 11 |
| 倉庫 | 140 |
| 各項に該当しない事業場 | 263 |
| 特定防火対象物の存する複合用途対象物 | 147 |
| その他の複合用途対象物 | 12 |
| 文化財等 | 6 |
| 計 | 1,616 |

3 防火管理者講習実施状況

| 年 度 | 新規講習(甲種) | | 再講習(甲種) | |
|------|----------|------|---------|------|
| | 実施回数 | 修了人数 | 実施回数 | 修了人数 |
| 30 | 2 | 121 | | |
| 令和元年 | 2 | 112 | 1 | 15 |
| 2 | 1 | 27 | | |

立入検査

1 防火対象物数及び査察実施状況

(令和2年度)

| 項 | | 防火対象物の区分 | 対象物数 | 査察実施数 |
|------|---|--------------------|-------|-------|
| 1 | イ | 劇場・映画館・観覧場 | 5 | |
| | ロ | 公会堂・集会場 | 151 | 7 |
| 2 | イ | キャバレー・ナイトクラブ | 3 | |
| | ロ | 遊技場・ダンスホール | 12 | 3 |
| | ハ | 性風俗関連特殊営業店舗等 | | |
| | ニ | カラオケボックス・その他 | 3 | |
| 3 | イ | 待合・料理店 | | |
| | ロ | 飲食店等 | 362 | 17 |
| 4 | | 百貨店・マーケット等 | 267 | 9 |
| 5 | イ | 旅館・ホテル・宿泊所 | 40 | 6 |
| | ロ | 寄宿舎・共同住宅 | 1,339 | 263 |
| 6 | イ | 病院・診療所 | 97 | 1 |
| | ロ | 養護老人ホーム・共同生活介護施設等 | 40 | 3 |
| | ハ | 老人通所施設・保育園等 | 121 | 5 |
| | ニ | 幼稚園・養護学校 | 15 | |
| 7 | | 小・中・高等学校・大学・各種学校 | 81 | 1 |
| 8 | | 図書館・美術館 | 15 | 2 |
| 9 | イ | 蒸気・熱気浴場 | | |
| | ロ | 一般の公衆浴場 | 4 | 1 |
| 10 | | 車両の停車場 | 3 | |
| 11 | | 神社・寺院・教会 | 84 | |
| 12 | イ | 工場・作業場 | 1,361 | 107 |
| | ロ | 映画・テレビ・スタジオ | | |
| 13 | イ | 自動車車庫又は駐車場 | 41 | 24 |
| | ロ | 飛行機又は回転翼航空機の格納庫 | | |
| 14 | | 倉庫 | 666 | 164 |
| 15 | | 前各項に該当しない事業場 | 544 | 61 |
| 16 | イ | 特定防火対象物の存する複合用途対象物 | 252 | 8 |
| | ロ | その他の複合用途対象物 | 78 | 1 |
| 16の2 | | 地下街 | | |
| 17 | | 文化財等 | 8 | |
| 18 | | アーケード | | |
| 19 | | 市長村長が指定する山林 | | |
| 20 | | 自治省令で定める舟車 | | |
| 計 | | | 5,592 | 683 |

2 防火対象物違反処理件数

(令和2年度)

| 区 分 | 指摘件数 | 改善件数 |
|--------------------|------|------|
| 公会堂・集会場 | 7 | 7 |
| 飲食店等 | 16 | 16 |
| 百貨店・マーケット等 | 5 | 5 |
| 旅館・ホテル・宿泊所 | 4 | 4 |
| 寄宿舎・共同住宅 | 182 | 161 |
| 病院・診療所 | 1 | 1 |
| 老人・児童福祉施設 | 7 | 7 |
| 小学校・中学校・高等学校 | 1 | 1 |
| 図書館・博物館・美術館 | 2 | 2 |
| 一般の公衆浴場 | 1 | 1 |
| 工場・作業場 | 49 | 49 |
| 自動車車庫又は駐車場 | 10 | 10 |
| 倉庫 | 101 | 100 |
| 前各項に該当しない事業場 | 33 | 33 |
| 特定防火対象物の存する複合用途対象物 | 6 | 6 |
| 小 計 | 425 | 403 |
| 危険物製造所 | | |
| 危険物貯蔵所 | 10 | 10 |
| 危険物取扱所 | 5 | 5 |
| 少量移動タンク | | |
| 小 計 | 15 | 15 |
| 合 計 | 440 | 418 |

3 定期点検報告制度における対象物状況

(令和3年4月1日現在)

| 区 分 | 対象物数 | 報告数 | 特例認定 |
|------------|------|-----|------|
| 特定一階段 | 10 | | |
| 収容人員300人以上 | 135 | 44 | 16 |
| 計 | 145 | 44 | 16 |

消防用設備

消防用設備等完成検査実施状況（義務設置分）

（令和2年度）

| 項別 | 消防用設備 | | 消火器具 | 屋内消火栓設備 | スプリンクラー設備 | 泡消火設備 | 不活性ガス消火設備 | ハロゲン化物消火設備 | 粉末消火設備 | 屋外消火栓設備 | 動力消防ポンプ設備 | 自動火災報知設備 | 漏電火災警報器 | 火災報知設備 | 非常警報設備 | 避難器具 | 誘導灯及び誘導標識 | 消防用水 | 連結送水管 | 非常コンセント設備 | パッケージ型消火設備 | 計 | |
|----|--------|----|------|---------|-----------|-------|-----------|------------|--------|---------|-----------|----------|---------|--------|--------|------|-----------|------|-------|-----------|------------|----|-----|
| | イ | ロ | | | | | | | | | | | | | | | | | | | | | |
| 1 | | | | | | | | | | | | | | | | | | | | | | | |
| 2 | イ | | | | | | | | | | | | | | | | | | | | | | |
| | ロ | | | | | | | | | | | | | | | | | | | | | | |
| | ハ ニ | | | | | | | | | | | | | | | | | | | | | | |
| 3 | イ | | | | | | | | | | | | | | | | | | | | | | |
| | ロ | 3 | | | | | | | | | 2 | 1 | | 1 | | 2 | | | | | | | 9 |
| 4 | | 5 | 1 | 9 | | | | | | | 9 | | | | | 6 | | | | | | | 30 |
| 5 | イ | 1 | | | | | | | | | | | | | | 1 | | 1 | | | | | 3 |
| | ロ | 4 | | | | | | | | | 4 | | | | 3 | 3 | | | | | | | 14 |
| 6 | イ | 3 | | | | | | | | | 2 | | 1 | | 1 | 2 | | | | | | | 9 |
| | ロ | | | 1 | | | | | | | | | | | | | | | | | | | 1 |
| | ハ | 7 | | | | | | | | | 10 | | 6 | | | 7 | | | | | | | 30 |
| | ニ | 1 | | | | | | | | | | | | | 1 | 1 | 1 | | | | | | 4 |
| 7 | | | | | | | | | | | | | | | | | | | | | | | |
| 8 | | | | | | | | | | | | | | | | | | | | | | | |
| 9 | イ | | | | | | | | | | | | | | | | | | | | | | |
| | ロ | | | | | | | | | | | | | | | | | | | | | | |
| 10 | | | 1 | | | | | | | | 1 | | | | | | | | | | | | 2 |
| 11 | | | | | | | | | | | | | | | | | | | | | | | |
| 12 | イ | 10 | 2 | | | | | | 6 | | 28 | | | | | 8 | | | | | 1 | | 55 |
| | ロ | | | | | | | | | | | | | | | | | | | | | | |
| 13 | イ | 1 | | | | | | 1 | | | 2 | | | | | 1 | | | | | | | 5 |
| | ロ | | | | | | | | | | | | | | | | | | | | | | |
| 14 | | 2 | 2 | | | | | 1 | 1 | 13 | | | | | | 4 | 1 | | | | | 24 | |
| 15 | | 7 | 2 | | | | | | 1 | | 9 | | | 1 | | 8 | | | | | | | 28 |
| 16 | イ | 2 | | | | | | | | | 3 | | | | | 2 | | | | | | | 7 |
| | ロ | | | | | | | | | | | | | | | | | | | | | | |
| 17 | | 1 | | | | | | | | | 1 | | | | | | | | | | | | 2 |
| 計 | | 47 | 8 | 10 | | | | 2 | 8 | | 84 | 1 | 7 | 3 | 5 | 45 | 1 | 1 | | 1 | | | 223 |

3階以上建築物

本市には現在、3階以上の防火対象物（建物）が836棟あります。消防本部では、こうした建築物に対し、消防用設備等の設置と維持管理、防火管理体制の充実強化を図るよう指導しています。

さらに消防計画の実効的な樹立と、これに基づく教育、訓練の励行を期するなど防火管理体制及び人命安全体制の強化推進に努めています。

(令和3年4月1日現在)

| 防火対象物区分 | | 計 | 3階 | 4階 | 5階 | 6階 | 7階 | 8階 | 9階 | 10階 | 11階 | 12階 | 13階 | 15階 |
|---------|-------------------|-----|-----|-----|----|----|----|----|----|-----|-----|-----|-----|-----|
| 1 | イ 劇場・映画館 | | | | | | | | | | | | | |
| | ロ 公会堂・集会場 | 3 | 2 | 1 | | | | | | | | | | |
| 2 | イ キャバレー・ナイトクラブ | | | | | | | | | | | | | |
| | ロ 遊技場・ダンスホール | | | | | | | | | | | | | |
| | ハ 性風俗関連特殊営業店舗 | | | | | | | | | | | | | |
| | ニ カラオケボックス等 | | | | | | | | | | | | | |
| 3 | イ 待合・料理店 | | | | | | | | | | | | | |
| | ロ 飲食店等 | 9 | 8 | 1 | | | | | | | | | | |
| 4 | 百貨店・マーケット等 | 11 | 10 | 1 | | | | | | | | | | |
| 5 | イ 旅館・ホテル・宿泊所 | 23 | 4 | 3 | 4 | 2 | 4 | 1 | 1 | 1 | 1 | | 2 | |
| | ロ 寄宿舍・共同住宅 | 421 | 281 | 89 | 40 | 3 | 1 | 2 | 1 | 2 | 1 | | | 1 |
| 6 | イ 病院・診療所 | 15 | 8 | 2 | 3 | 1 | | 1 | | | | | | |
| | ロ 老人・障害児入所施設 | 13 | 11 | 2 | | | | | | | | | | |
| | ハ 老人デイサービス・幼保園 | 2 | 2 | | | | | | | | | | | |
| | ニ 幼稚園・特別支援学校 | | | | | | | | | | | | | |
| 7 | 小・中・高等学校 | 43 | 32 | 10 | 1 | | | | | | | | | |
| 8 | 図書館・美術館 | 2 | 1 | 1 | | | | | | | | | | |
| 9 | イ 蒸気・熱気浴場 | | | | | | | | | | | | | |
| | ロ イ以外の公衆浴場 | | | | | | | | | | | | | |
| 10 | 車両の停車場 | 1 | 1 | | | | | | | | | | | |
| 11 | 寺院・神社・教会 | | | | | | | | | | | | | |
| 12 | イ 工場・作業場 | 52 | 40 | 7 | 3 | 2 | | | | | | | | |
| | ロ 映画・テレビ・スタジオ | | | | | | | | | | | | | |
| 13 | イ 自動車車庫又は駐車場 | 2 | | 2 | | | | | | | | | | |
| | ロ 飛行機又は回転翼航空機の格納庫 | | | | | | | | | | | | | |
| 14 | 倉庫 | 20 | 18 | 1 | 1 | | | | | | | | | |
| 15 | 前各項に該当しない事業場 | 85 | 68 | 7 | 4 | 3 | 1 | | 2 | | | | | |
| 16 | イ 特防の複合用途対象物 | 96 | 68 | 15 | 5 | 2 | 1 | 4 | | | | 1 | | |
| | ロ その他の複合対象物 | 38 | 27 | 6 | 3 | | 1 | | 1 | | | | | |
| 16の2 | 地下街 | | | | | | | | | | | | | |
| 17 | 重要文化財等 | | | | | | | | | | | | | |
| 計 | | 836 | 581 | 148 | 64 | 13 | 8 | 8 | 5 | 3 | 2 | 1 | 2 | 1 |

15m以上の建築物

本市には現在、15m以上の防火対象物（建物）が198棟あります。消防本部では、こうした建築物に対し、消防用設備等の設置と維持管理、防火管理体制の充実強化を図るよう指導しています。

さらに消防計画の実効的な樹立と、これに基づく教育、訓練の励行を期するなど防火管理体制及び人命安全体制の強化推進に努めています。

(令和3年4月1日現在)

| 防火対象物区分 | | 計 | |
|---------|---|-----------------|-----|
| 1 | イ | 劇場・映画館 | 2 |
| | ロ | 公会堂・集会場 | 3 |
| 2 | イ | キャバレー・ナイトクラブ | |
| | ロ | 遊技場・ダンスホール | |
| | ハ | 性風俗関連特殊営業店舗 | |
| | ニ | カラオケボックス等 | |
| 3 | イ | 待合・料理店 | |
| | ロ | 飲食店等 | 1 |
| 4 | | 百貨店・マーケット等 | 2 |
| 5 | イ | 旅館・ホテル・宿泊所 | 15 |
| | ロ | 寄宿舎・共同住宅 | 22 |
| 6 | イ | 病院・診療所 | 7 |
| | ロ | 老人・障害児入所施設 | 3 |
| | ハ | 老人デイサービス・幼保園 | |
| | ニ | 幼稚園・特別支援学校 | |
| 7 | | 小・中・高等学校 | 11 |
| 8 | | 図書館・美術館 | 2 |
| 9 | イ | 蒸気・熱気浴場 | |
| | ロ | イ以外の公衆浴場 | |
| 10 | | 車両の停車場 | 1 |
| 11 | | 寺院・神社・教会 | 3 |
| 12 | イ | 工場・作業場 | 44 |
| | ロ | 映画・テレビ・スタジオ | |
| 13 | イ | 自動車車庫又は駐車場 | 2 |
| | ロ | 飛行機又は回転翼航空機の格納庫 | |
| 14 | | 倉庫 | 20 |
| 15 | | 前各項に該当しない事業場 | 29 |
| 16 | イ | 特防の複合用途対象物 | 22 |
| | ロ | その他の複合対象物 | 8 |
| 16の2 | | 地下街 | |
| 17 | | 重要文化財等 | 1 |
| 計 | | | 198 |

建築物の防火指導

1 建築同意の状況 (令和2年度)

| 計 | 同意件数 | 不同意件数 | 通知処理件数 (17条関係) |
|-----|------|-------|----------------|
| 167 | 167 | 0 | 77 |

2 工事別同意件数 (令和2年度)

| 月 種 | 4 | 5 | 6 | 7 | 8 | 9 | 10 | 11 | 12 | 1 | 2 | 3 | 計 |
|--------|----|---|----|----|----|----|----|----|----|---|----|----|-----|
| | 月 | 月 | 月 | 月 | 月 | 月 | 月 | 月 | 月 | 月 | 月 | 月 | |
| 新 築 | 18 | 6 | 10 | 17 | 11 | 13 | 12 | 14 | 16 | 3 | 12 | 21 | 153 |
| 増 築 | 1 | 2 | 2 | | 2 | | 1 | 2 | 1 | | 1 | | 12 |
| 移 転 | | | | | | | | | | | | 1 | 1 |
| 改 築 | | | | | | | | | | | | | |
| 修 繕 | | | | | | | | | 1 | | | | 1 |
| 模 様 替 | | | | | | | | | | | | | |
| 用途変更 | | | | | | | | | | | | | |
| そ の 他 | | | | | | | | | | | | | |
| 計 | 19 | 8 | 12 | 17 | 13 | 13 | 13 | 16 | 18 | 3 | 13 | 22 | 167 |

3 用途別同意件数 (令和2年度)

| 月 工 事 | 4 | 5 | 6 | 7 | 8 | 9 | 10 | 11 | 12 | 1 | 2 | 3 | 計 |
|------------|----|---|----|----|----|----|----|----|----|---|----|----|-----|
| | 月 | 月 | 月 | 月 | 月 | 月 | 月 | 月 | 月 | 月 | 月 | 月 | |
| 法 17 条 関 係 | 10 | 6 | 6 | 7 | 7 | 7 | 4 | 7 | 9 | 2 | 6 | 11 | 82 |
| 専用住宅 | 3 | | 1 | 1 | | 3 | 1 | 2 | 3 | 1 | 2 | 5 | 22 |
| 併用住宅 | | | | | 1 | | | | 2 | | | | 3 |
| そ の 他 | 6 | 2 | 5 | 9 | 5 | 3 | 8 | 7 | 4 | | 5 | 6 | 60 |
| 計 | 19 | 8 | 12 | 17 | 13 | 13 | 13 | 16 | 18 | 3 | 13 | 22 | 167 |

危険物の規制・指導

危険物災害を未然に防止するため、消防法、危険物の規制に関する政省令の定めるところにより、危険物施設等に対する規制の強化、行政指導の徹底を図っています。危険物取扱者や従業員等に対して保安教育を実施し、危険物の安全管理及び危険物輸送時の安全確保の推進に努めています。

1 危険物製造所等の数量別及び類別設置状況（完成検査済証交付施設）

（令和3年4月1日現在）

| 製造所等の別 区分 | 製 造 所 | 貯 蔵 所 | | | | | | | 取 扱 所 | | | 計 |
|--------------|-------------|-----------------------|----------------------------------|----------------------------------|----------------------------------|----------------------------------|----------------------------------|-----------------------|-----------------------|-----------------------|--------------------------------------|-----|
| | | 屋 内 貯 蔵 所 | 屋 外 タン ク 貯 蔵 所 | 屋 内 タン ク 貯 蔵 所 | 地 下 タン ク 貯 蔵 所 | 簡 易 タン ク 貯 蔵 所 | 移 動 タン ク 貯 蔵 所 | 屋 外 貯 蔵 所 | 給 油 取 扱 所 | 一 般 取 扱 所 | 第 一 種 販 売 取 扱 所 | |
| 施 設 数 | 39 | 169 | 191 | 24 | 76 | 3 | 35 | 24 | 67 | 123 | | 751 |
| 倍 数 別 | 5倍以下 | 2 | 56 | 37 | 7 | 26 | 3 | 19 | 5 | 8 | 47 | 210 |
| | 5～10倍以下 | 10 | 44 | 45 | 9 | 12 | | 2 | 6 | 7 | 34 | 169 |
| | 10～50倍以下 | 10 | 31 | 88 | 8 | 21 | | 5 | 13 | 18 | 26 | 220 |
| | 50～100倍以下 | 10 | 12 | 11 | | 9 | | 6 | | 5 | 12 | 65 |
| | 100～150倍以下 | 4 | 12 | 7 | | 2 | | 2 | | 4 | | 31 |
| | 150～200倍以下 | | 11 | 3 | | 3 | | | | 5 | 1 | 23 |
| | 200～1000倍以下 | 3 | 3 | | | 3 | | 1 | | 20 | 3 | 33 |
| | 1000倍以上 | | | | | | | | | | | |
| 類 別 | 第 1 類 | | 3 | | | | | | | | | 3 |
| | 第 2 類 | | 3 | | | | | | | | | 3 |
| | 第 3 類 | | 2 | | | | | | | | | 2 |
| | 第 4 類 | 18 | 140 | 188 | 24 | 76 | 3 | 35 | 24 | 67 | 113 | 688 |
| | 第 5 類 | | 10 | 1 | | | | | | | | 11 |
| | 第 6 類 | | | 2 | | | | | | | | 2 |
| | 混 在 | 21 | 11 | | | | | | | | 10 | 42 |

2 危険物製造所等立入検査実施状況

(令和2年度)

| 製造所等の別 区分 | 製 造 所 | 貯 蔵 所 | | | | | | | 取扱所 | | 少量移動タンク | 計 |
|---------------|-------------|-----------------------|----------------------------------|----------------------------------|----------------------------------|----------------------------------|----------------------------------|-----------------------|-----------------------|-----------------------|---------|-----|
| | | 屋 内 貯 蔵 所 | 屋 外 タン ク 貯 蔵 所 | 屋 内 タン ク 貯 蔵 所 | 地 下 タン ク 貯 蔵 所 | 簡 易 タン ク 貯 蔵 所 | 移 動 タン ク 貯 蔵 所 | 屋 外 貯 蔵 所 | 給 油 取 扱 所 | 一 般 取 扱 所 | | |
| 施 設 数 | 39 | 169 | 191 | 24 | 76 | 3 | 35 | 24 | 67 | 123 | 35 | 786 |
| 立 入 検 査 実 施 数 | 1 | 40 | 11 | 5 | 16 | 1 | 32 | 2 | 30 | 23 | 34 | 195 |

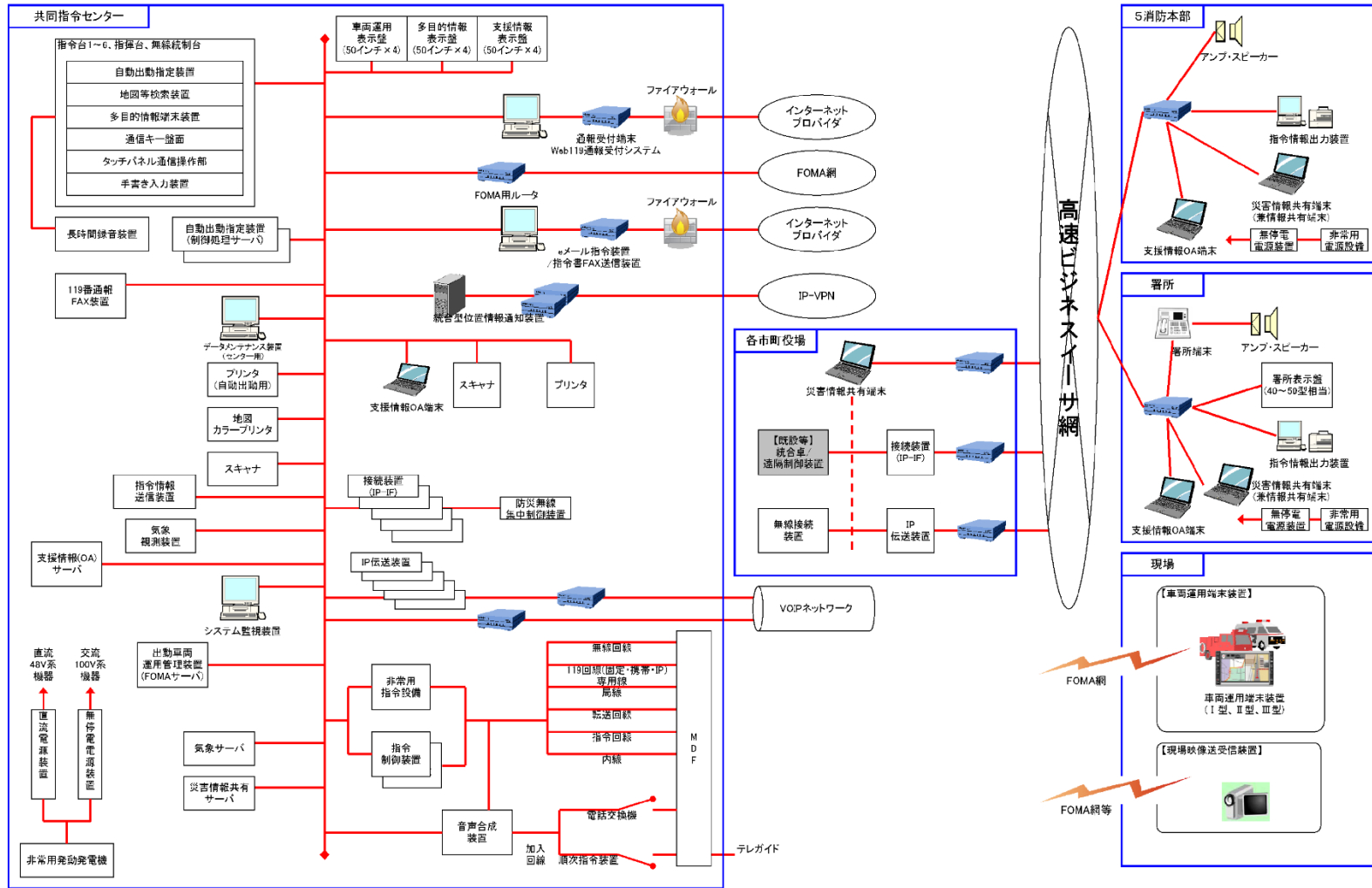
3 危険物製造所等事務処理実施状況

(令和2年度)

| 製造所等の別 区分 | 製 造 所 | 貯 蔵 所 | | | | | | | 取 扱 所 | | | 計 |
|--------------|-------------|-----------------------|----------------------------------|----------------------------------|----------------------------------|----------------------------------|----------------------------------|-----------------------|-----------------------|-----------------------|--------------------------------------|-----|
| | | 屋 内 貯 蔵 所 | 屋 外 タン ク 貯 蔵 所 | 屋 内 タン ク 貯 蔵 所 | 地 下 タン ク 貯 蔵 所 | 簡 易 タン ク 貯 蔵 所 | 移 動 タン ク 貯 蔵 所 | 屋 外 貯 蔵 所 | 給 油 取 扱 所 | 一 般 取 扱 所 | 第 一 種 販 売 取 扱 所 | |
| 許 可 | 設 置 | 1 | 4 | 5 | 1 | | 1 | 1 | | | 2 | 15 |
| | 変 更 | 8 | 7 | 3 | 2 | 2 | | 2 | | 8 | 8 | 40 |
| 完 成 | 設 置 | | 5 | 4 | 1 | 1 | 1 | 1 | | | 3 | 16 |
| | 変 更 | 9 | 7 | 2 | 2 | 2 | | 2 | | 10 | 8 | 42 |
| 廃止及び転出施設 | | | 5 | 5 | 1 | 2 | | 1 | | 1 | 9 | 24 |
| 仮使用承認申請 | | 6 | 5 | | 2 | 2 | | | | 6 | 6 | 27 |
| 資 料 提 出 等 | | 39 | 73 | 58 | 5 | 57 | | 8 | | 24 | 114 | 378 |

情報通信

通信施設系統図



デジタル無線機等保有状況

1 常備 (本部・消防署)

(令和3年4月1日現在)

| | 呼出名称 | 配置場所 | 型式 | 出力(W) | 購入年月日 |
|---|----------------------|-------|-----|-------|----------|
| 消 | かけがわ ちゅうおうしょうぼう 1 | 中央消防署 | 卓上型 | 10 | H27.7.27 |
| | かけがわ にししょうぼう 1 | 西分署 | 卓上型 | 10 | H27.7.27 |
| | かけがわ みなみしょうぼう 1 | 南消防署 | 卓上型 | 10 | H27.7.27 |
| 防 | ほんぶしらい 1 | 消防本部 | 車載型 | 10 | H27.7.27 |
| | ほんぶちょうさ 1 | 消防本部 | 車載型 | 10 | H27.7.27 |
| | ほんぶささつ 1 | 消防本部 | 車載型 | 10 | H27.7.27 |
| | ほんぶささつ 2 | 消防本部 | 車載型 | 10 | H27.7.27 |
| | ちゅうおうしき 1 | 中央消防署 | 車載型 | 10 | H27.7.27 |
| | ちゅうおうほんぷ 1 | 中央消防署 | 車載型 | 10 | H27.7.27 |
| | ちゅうおうすいそう 1 | 中央消防署 | 車載型 | 10 | H27.7.27 |
| | ちゅうおうかがく 1 | 中央消防署 | 車載型 | 10 | H27.7.27 |
| | ちゅうおうきゅうじょ 1 | 中央消防署 | 車載型 | 10 | H27.7.27 |
| | ちゅうおうゆそう 1 | 中央消防署 | 車載型 | 10 | H27.7.27 |
| 救 | きゅうきゅうちゅうおう 1 | 中央消防署 | 車載型 | 10 | H27.7.27 |
| | きゅうきゅうちゅうおう 2 | 中央消防署 | 車載型 | 10 | H27.7.27 |
| | きゅうきゅうちゅうおう 3 | 中央消防署 | 車載型 | 10 | H28.11.7 |
| | にししき 1 | 西分署 | 車載型 | 10 | H27.7.27 |
| | にしほんぷ 1 | 西分署 | 車載型 | 10 | H27.7.27 |
| | にしすいそう 1 | 西分署 | 車載型 | 10 | H27.7.27 |
| 急 | きゅうきゅうにし 1 | 西分署 | 車載型 | 10 | H27.7.27 |
| | みなみしき 1 | 南消防署 | 車載型 | 10 | H27.7.27 |
| | みなみすいそう 1 | 南消防署 | 車載型 | 10 | H27.7.27 |
| | みなみかがく 1 | 南消防署 | 車載型 | 10 | H27.7.27 |
| | みなみきゅうじょ 1 | 南消防署 | 車載型 | 10 | H27.7.27 |
| | みなみゆそう 1 | 南消防署 | 車載型 | 10 | H27.7.27 |
| | きゅうきゅうみなみ 1 | 南消防署 | 車載型 | 10 | H27.7.27 |
| | きゅうきゅうみなみ 2 | 南消防署 | 車載型 | 10 | H27.7.27 |
| | かけがわしき 1 | 中央消防署 | 可搬型 | 10 | H27.7.27 |

| | 呼出名称 | 配置場所 | 型式 | 出力(W) | 変更年月日 |
|--------------------|---------------------|-------|-----|-------|-----------|
| 防(ア ナログ 相互波) | かけがわ ぼうたいしょうぼう 1 | 中央消防署 | 車載型 | 10 | H27.12.14 |
| | かけがわ ぼうたいしょうぼう 2 | 西分署 | 車載型 | 10 | H27.12.14 |
| | かけがわ ぼうたいしょうぼう 3 | 南消防署 | 車載型 | 10 | H27.12.14 |

| | 呼出名称 | 配置場所 | 型式 | 出力(W) | 購入年月日 | |
|-----------------------|-----------------------|-----------|-------|-------|-----------|-----------|
| 消 防 救 急 波 | かけがわ101 | 消防本部 | 携帯型 | 5 | H27.7.27 | |
| | かけがわ102 | 消防本部 | 携帯型 | 5 | H27.7.27 | |
| | かけがわしき101 | 中央消防署 | 携帯型 | 5 | H27.7.27 | |
| | ちゅうおう101 | 中央消防署 | 携帯型 | 5 | H27.7.27 | |
| | ちゅうおう102 | 中央消防署 | 携帯型 | 5 | H27.7.27 | |
| | ちゅうおう103 | 中央消防署 | 携帯型 | 5 | H27.7.27 | |
| | ちゅうおう191 | 中央消防署 | 携帯型 | 5 | H27.7.27 | |
| | ちゅうおう192 | 中央消防署 | 携帯型 | 5 | H27.7.27 | |
| | にし101 | 西分署 | 携帯型 | 5 | H27.7.27 | |
| | にし102 | 西分署 | 携帯型 | 5 | H27.7.27 | |
| | にし191 | 西分署 | 携帯型 | 5 | H27.7.27 | |
| | みなみ101 | 南消防署 | 携帯型 | 5 | H27.7.27 | |
| | みなみ102 | 南消防署 | 携帯型 | 5 | H27.7.27 | |
| | みなみ103 | 南消防署 | 携帯型 | 5 | H27.7.27 | |
| | みなみ191 | 南消防署 | 携帯型 | 5 | H27.7.27 | |
| | みなみ192 | 南消防署 | 携帯型 | 5 | H27.7.27 | |
| | かけがわだんぼんぷ101 | 消防本部 | 携帯型 | 5 | H27.7.27 | |
| | かけがわだんぼんぷ102 | 消防本部 | 携帯型 | 5 | H27.7.27 | |
| | 団 簡 易 無 線 | ちゅうおうしき1 | 中央消防署 | 車載型 | 5 | H26.10.21 |
| | | ちゅうおうぼんぷ1 | 中央消防署 | 車載型 | 5 | H26.10.21 |
| にしぼんぷ1 | | 西分署 | 車載型 | 5 | H26.10.21 | |
| みなみかがく1 | | 南消防署 | 車載型 | 5 | H26.10.21 | |
| けいたいちゅうおうしき1 | | 中央消防署 | 携帯型 | 5 | H28.11.7 | |
| けいたいちゅうおうぼんぷ1 | | 中央消防署 | 携帯型 | 5 | H28.11.7 | |
| けいたいにしぼんぷ1 | | 西分署 | 携帯型 | 5 | H28.11.7 | |
| けいたいみなみかがく1 | | 南消防署 | 携帯型 | 5 | H28.11.7 | |
| けいたいぼんぷ1 | | 消防本部 | 携帯型 | 5 | H28.11.7 | |

2 非常備 (消防団)

(令和3年4月1日現在)

| 呼出名称 | 配置場所 | 型式 | 出力(W) | 購入年月日 |
|-------------|------|-----|-------|-----------|
| だんほんぶ 1 | 消防本部 | 車載型 | 5 | H26.10.21 |
| だんほんぶ 2 | 消防本部 | 車載型 | 5 | H26.10.21 |
| だいいちほうめん 1 | 消防団 | 車載型 | 5 | H26.10.21 |
| だいいちほうめん 2 | 消防団 | 車載型 | 5 | H26.10.21 |
| だいいちほうめん 3 | 消防団 | 車載型 | 5 | H26.10.21 |
| だいいちほうめん 4 | 消防団 | 車載型 | 5 | H26.10.21 |
| だいにほうめん 1 | 消防団 | 車載型 | 5 | H26.10.21 |
| だいにほうめん 2 | 消防団 | 車載型 | 5 | H26.10.21 |
| だいにほうめん 3 | 消防団 | 車載型 | 5 | H26.10.21 |
| だいさんほうめん 1 | 消防団 | 車載型 | 5 | H26.10.21 |
| だいさんほうめん 2 | 消防団 | 車載型 | 5 | H26.10.21 |
| だいさんほうめん 3 | 消防団 | 車載型 | 5 | H26.10.21 |
| だいやんほうめん 1 | 消防団 | 車載型 | 5 | H26.10.21 |
| だいやんほうめん 2 | 消防団 | 車載型 | 5 | H26.10.21 |
| だいやんほうめん 3 | 消防団 | 車載型 | 5 | H26.10.21 |
| だいがほうめん 1 | 消防団 | 車載型 | 5 | H26.10.21 |
| だいがほうめん 2 | 消防団 | 車載型 | 5 | H26.10.21 |
| だいがほうめん 3 | 消防団 | 車載型 | 5 | H26.10.21 |
| だいろくほうめん 1 | 消防団 | 車載型 | 5 | H26.10.21 |
| だいろくほうめん 2 | 消防団 | 車載型 | 5 | H26.10.21 |
| だいろくほうめん 3 | 消防団 | 車載型 | 5 | H26.10.21 |
| だいろくほうめん 4 | 消防団 | 車載型 | 5 | H26.10.21 |
| だいななほうめん 1 | 消防団 | 車載型 | 5 | H26.10.21 |
| だいななほうめん 2 | 消防団 | 車載型 | 5 | H26.10.21 |
| だいななほうめん 3 | 消防団 | 車載型 | 5 | H26.10.21 |
| だいはちほうめん 1 | 消防団 | 車載型 | 5 | H26.10.21 |
| だいはちほうめん 2 | 消防団 | 車載型 | 5 | H26.10.21 |
| だいはちほうめん 3 | 消防団 | 車載型 | 5 | H26.10.21 |
| だいきゅうほうめん 1 | 消防団 | 車載型 | 5 | H26.10.21 |
| だいきゅうほうめん 2 | 消防団 | 車載型 | 5 | H26.10.21 |
| だいじゅうほうめん 1 | 消防団 | 車載型 | 5 | H26.10.21 |
| だいじゅうほうめん 2 | 消防団 | 車載型 | 5 | H26.10.21 |

| | 呼出名称 | 配置場所 | 型式 | 出力(W) | 購入年月日 |
|--------------------------------------|--------------|-------|-----|-----------|-----------|
| 消 防 団 用 簡 易 無 線 | けいたいだんほんぶ1 | 中央消防署 | 携帯型 | 5 | H26.11.07 |
| | けいたいだんほんぶ2 | 中央消防署 | 携帯型 | 5 | H26.11.07 |
| | けいたいだんほんぶ3 | 南消防署 | 携帯型 | 5 | H26.11.07 |
| | けいたいだんほんぶ4 | 南消防署 | 携帯型 | 5 | H26.11.07 |
| | けいたいだんほんぶ5 | 中央消防署 | 携帯型 | 5 | H31.3.25 |
| | けいたいいちほうめん1 | 消防団 | 携帯型 | 5 | H26.11.07 |
| | けいたいいちほうめん2 | 消防団 | 携帯型 | 5 | H26.11.07 |
| | けいたいいちほうめん3 | 消防団 | 携帯型 | 5 | H26.11.07 |
| | けいたいいちほうめん4 | 消防団 | 携帯型 | 5 | H26.11.07 |
| | けいたいにほうめん1 | 消防団 | 携帯型 | 5 | H26.11.07 |
| | けいたいにほうめん2 | 消防団 | 携帯型 | 5 | H26.11.07 |
| | けいたいにほうめん3 | 消防団 | 携帯型 | 5 | H26.11.07 |
| | けいたいさんほうめん1 | 消防団 | 携帯型 | 5 | H26.11.07 |
| | けいたいさんほうめん2 | 消防団 | 携帯型 | 5 | H26.11.07 |
| | けいたいさんほうめん3 | 消防団 | 携帯型 | 5 | H26.11.07 |
| | けいたいよんほうめん1 | 消防団 | 携帯型 | 5 | H26.11.07 |
| | けいたいよんほうめん2 | 消防団 | 携帯型 | 5 | H26.11.07 |
| | けいたいよんほうめん3 | 消防団 | 携帯型 | 5 | H26.11.07 |
| | けいたいごほうめん1 | 消防団 | 携帯型 | 5 | H26.11.07 |
| | けいたいごほうめん2 | 消防団 | 携帯型 | 5 | H26.11.07 |
| | けいたいごほうめん3 | 消防団 | 携帯型 | 5 | H26.11.07 |
| | けいたいろくほうめん1 | 消防団 | 携帯型 | 5 | H26.11.07 |
| | けいたいろくほうめん2 | 消防団 | 携帯型 | 5 | H26.11.07 |
| | けいたいろくほうめん3 | 消防団 | 携帯型 | 5 | H26.11.07 |
| | けいたいろくほうめん4 | 消防団 | 携帯型 | 5 | H26.11.07 |
| | けいたいななほうめん1 | 消防団 | 携帯型 | 5 | H26.11.07 |
| | けいたいななほうめん2 | 消防団 | 携帯型 | 5 | H26.11.07 |
| | けいたいななほうめん3 | 消防団 | 携帯型 | 5 | H26.11.07 |
| | けいたいはちほうめん1 | 消防団 | 携帯型 | 5 | H26.11.07 |
| | けいたいはちほうめん2 | 消防団 | 携帯型 | 5 | H26.11.07 |
| | けいたいはちほうめん3 | 消防団 | 携帯型 | 5 | H26.11.07 |
| | けいたいきゅうほうめん1 | 消防団 | 携帯型 | 5 | H26.11.07 |
| けいたいきゅうほうめん2 | 消防団 | 携帯型 | 5 | H26.11.07 | |
| けいたいじゅうほうめん1 | 消防団 | 携帯型 | 5 | H26.11.07 | |
| けいたいじゅうほうめん2 | 消防団 | 携帯型 | 5 | H26.11.07 | |

3 署活波携帯無線機

| | 呼出名称 | 配置場所 | 型式 | 出力(W) | 購入年月日 |
|-------------|------------|-------|-----|----------|----------|
| 署 活 波 | かけがわ501 | 消防本部 | 携帯型 | 1 | H27.7.30 |
| | かけがわ502 | 消防本部 | 携帯型 | 1 | H27.7.30 |
| | かけがわ503 | 消防本部 | 携帯型 | 1 | H27.7.30 |
| | かけがわ504 | 消防本部 | 携帯型 | 1 | H27.7.30 |
| | ちゅうおうしき501 | 中央消防署 | 携帯型 | 1 | H27.7.30 |
| | ちゅうおうしき502 | 中央消防署 | 携帯型 | 1 | H27.7.30 |
| | ちゅうおうしき503 | 中央消防署 | 携帯型 | 1 | H27.7.30 |
| | ちゅうおう501 | 中央消防署 | 携帯型 | 1 | H27.7.30 |
| | ちゅうおう502 | 中央消防署 | 携帯型 | 1 | H27.7.30 |
| | ちゅうおう503 | 中央消防署 | 携帯型 | 1 | H27.7.30 |
| | ちゅうおう511 | 中央消防署 | 携帯型 | 1 | H27.7.30 |
| | ちゅうおう512 | 中央消防署 | 携帯型 | 1 | H27.7.30 |
| | ちゅうおう513 | 中央消防署 | 携帯型 | 1 | H27.7.30 |
| | ちゅうおう514 | 中央消防署 | 携帯型 | 1 | H27.7.30 |
| | ちゅうおう521 | 中央消防署 | 携帯型 | 1 | H27.7.30 |
| | ちゅうおう522 | 中央消防署 | 携帯型 | 1 | H27.7.30 |
| | ちゅうおう591 | 中央消防署 | 携帯型 | 1 | H27.7.30 |
| | ちゅうおう592 | 中央消防署 | 携帯型 | 1 | H27.7.30 |
| | ちゅうおう593 | 中央消防署 | 携帯型 | 1 | H27.7.30 |
| | にし501 | 西分署 | 携帯型 | 1 | H27.7.30 |
| | にし511 | 西分署 | 携帯型 | 1 | H27.7.30 |
| | にし591 | 西分署 | 携帯型 | 1 | H27.7.30 |
| | にし592 | 西分署 | 携帯型 | 1 | H27.7.30 |
| | にし593 | 西分署 | 携帯型 | 1 | H27.7.30 |
| | みなみしき501 | 南消防署 | 携帯型 | 1 | H27.7.30 |
| | みなみ501 | 南消防署 | 携帯型 | 1 | H27.7.30 |
| | みなみ502 | 南消防署 | 携帯型 | 1 | H27.7.30 |
| | みなみ503 | 南消防署 | 携帯型 | 1 | H27.7.30 |
| | みなみ511 | 南消防署 | 携帯型 | 1 | H27.7.30 |
| | みなみ512 | 南消防署 | 携帯型 | 1 | H27.7.30 |
| | みなみ521 | 南消防署 | 携帯型 | 1 | H27.7.30 |
| | みなみ591 | 南消防署 | 携帯型 | 1 | H27.7.30 |
| | みなみ592 | 南消防署 | 携帯型 | 1 | H27.7.30 |
| みなみ593 | 南消防署 | 携帯型 | 1 | H27.7.30 | |

4 携帯電話等

(令和3年4月1日現在)

| 配置車両等 | 備 考 |
|-------------|-------------|
| 消防総務課 警防救急係 | 災害現場用 (指揮隊) |
| 消防総務課 警防救急係 | 災害現場用 (消防団) |
| 予防課 予防係 | 災害現場用 (調査隊) |
| 予防課 危険物係 | 災害現場用 (調査隊) |
| 中央署 中央指揮 1 | 災害現場用 (指揮隊) |
| 中央署 中央ポンプ 1 | 災害現場用 (消防隊) |
| 中央署 中央救助 1 | 災害現場用 (救助隊) |
| 中央署 救急隊長 | 救急現場用 (救急隊) |
| 中央署 救急中央 1 | 車載 |
| 中央署 救急中央 2 | 車載 |
| 西分署 西ポンプ 1 | 災害現場用 (消防隊) |
| 西分署 救急隊長 | 救急現場用 (救急隊) |
| 西分署 救急西 1 | 車載 |
| 南 署 南化学 1 | 災害現場用 (消防隊) |
| 南 署 救急隊長 | 救急現場用 (救急隊) |
| 南 署 救急南 1 | 車載 |
| 南 署 救急南 2 | 車載 |

衛星電話 (原子力資機材貸与品)

| 配置場所 | 備 考 |
|--------|-------------------|
| 中央署消防署 | 通信機器室内 (子機有) |
| 南消防署 | 事務所 (子機有・室外アンテナ有) |
| 西分署 | 事務所 |

119番受信状況

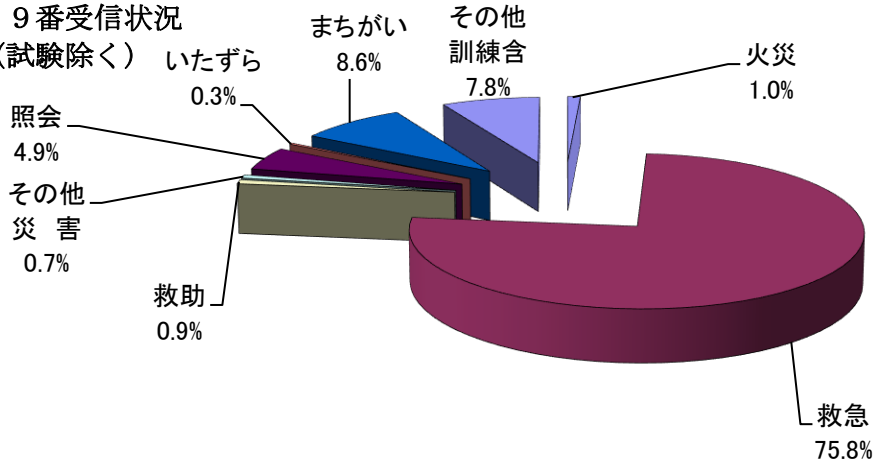
(令和2年)

(単位：件)

| | 受信 総数 | 緊急性を要する通報 | | | | 緊急性を要しない通報 | | | | |
|------|----------|-----------|-------|----|-----------|------------|------|------|------------|-----|
| | | 火災 | 救急 | 救助 | その他 災害 | 照会 | いたずら | まちがい | その他 訓練含 | 試験 |
| 総数 | 4,787 | 46 | 3,449 | 40 | 33 | 225 | 12 | 389 | 354 | 239 |
| 受信別 | | | | | | | | | | |
| 固定電話 | 2,705 | 13 | 1,982 | 2 | 14 | 96 | 4 | 103 | 266 | 225 |
| 携帯電話 | 2,082 | 33 | 1,467 | 38 | 19 | 129 | 8 | 286 | 88 | 14 |

※固定電話にはIP電話を含む。

119番受信状況
(試験除く)



災害別覚知方法

(令和2年)

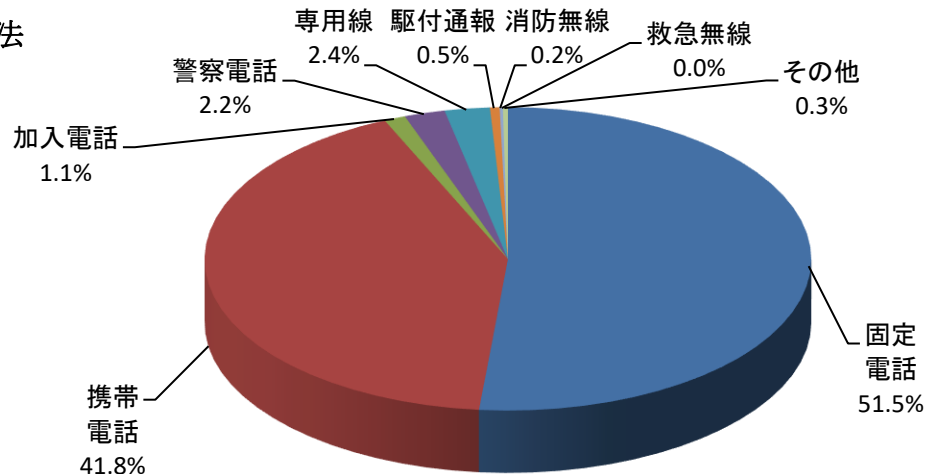
(単位：件)

| | 119通報 | | 加入 電話 | 警察 電話 | 専用 線 | 駆付 通報 | 消防 無線 | 救急 無線 | その他 | 合 計 |
|-------|----------|----------|----------|----------|---------|----------|----------|----------|-----|--------|
| | 固定 電話 | 携帯 電話 | | | | | | | | |
| 火災 | 6 | 13 | 0 | 1 | 0 | 0 | 0 | 0 | 4 | 24 |
| 救急 | 1,970 | 1,461 | 20 | 60 | 89 | 19 | 5 | 0 | 5 | 3,629 |
| 救助 | 4 | 46 | 1 | 2 | 2 | 0 | 0 | 0 | 1 | 56 |
| その他災害 | 135 | 196 | 26 | 26 | 8 | 2 | 2 | 0 | 1 | 396 |
| 合計 | 2,115 | 1,716 | 47 | 89 | 99 | 21 | 7 | 0 | 11 | 4,105 |

※固定電話にはIP電話を含む。専用線は指令台直通の専用回線。

※その他には火災事後聞知を含む。

災害覚知方法



火災・救急・救助

火 災

1 火災の概況

令和2年1月から令和2年12月までに発生した火災は、24件（建物火災は12件）で、令和元年と比べ、20件減少しています。減少要因は放火又は放火の疑いが減少したものです。

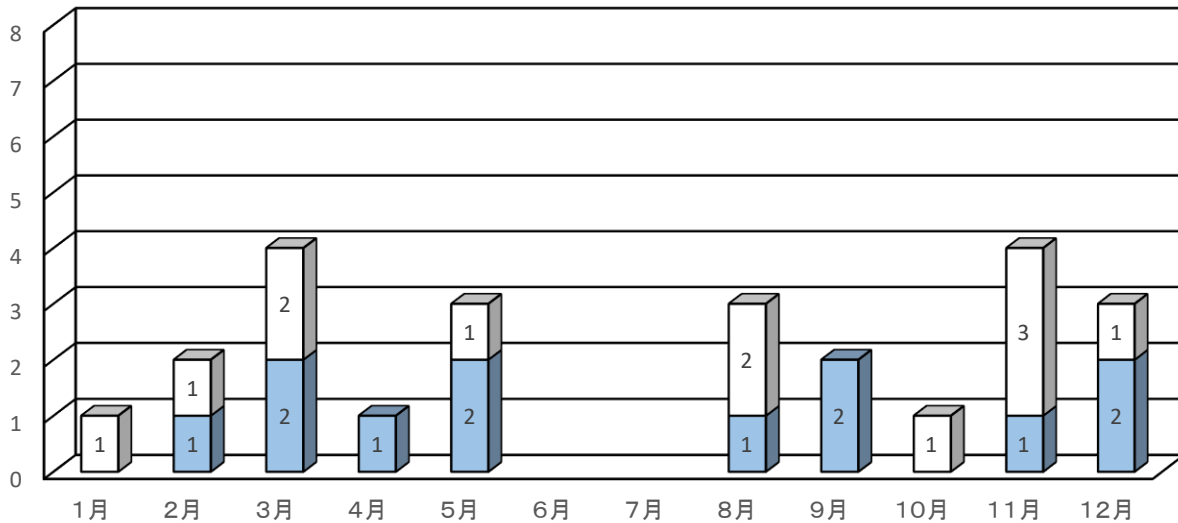
出火原因は、たき火が8件と最も多く、電気関係2件燃焼機器2件の順で、原因不明が4件ありました。火災による死者は、発生しておりません。

2 令和2年の火災

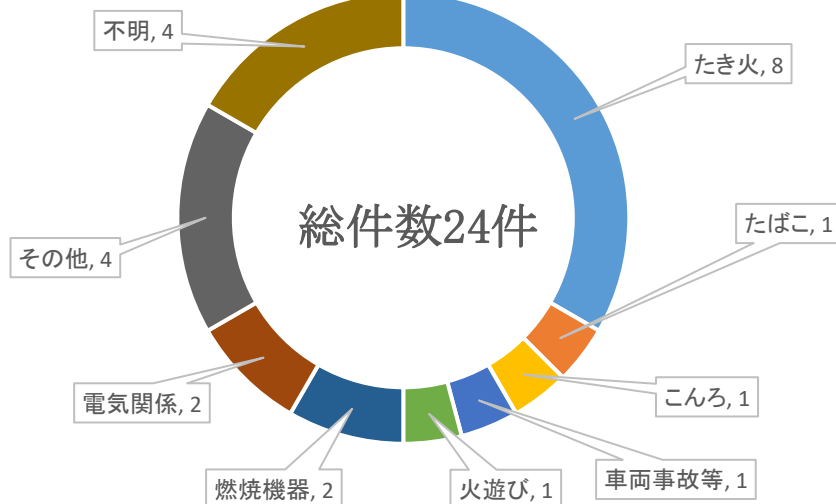
| | 火 災 件 数 | | | 建物焼損面積 | | 損 害 額 (千円) | 死 傷 者 | |
|------|---------|------|--------|--------|-----|---------------|-------|-------|
| | 計 | 建物火災 | 左以外の火災 | (㎡) | 表面積 | | 死 者 | 負 傷 者 |
| 令和2年 | 24 | 12 | 12 | 654 | 69 | 29,961 | 0 | 9 |

月別火災件数

■建物 □建物以外



原因別火災件数



3 月別火災発生件数

(令和2年)

| 区分 月別 | 火災 件数 | 火災種別 | | | | 焼損棟数 | | | | り災世帯 | | | り 災 人 員 | 死傷者 | | 焼損面積 | | | 損 害 額 (千円) | | | | | | | |
|----------|----------|--------|--------|--------|-------------|--------|--------|-------------|--------|--------|--------|--------|------------------|--------|--------|--------|-------------|--------|------------|--------|-------|--------|--------|--------|-------------|--------|
| | | 建 物 | 林 野 | 車 両 | そ の 他 | 全 焼 | 半 焼 | 部 分 焼 | ぼ や | 全 損 | 半 損 | 小 損 | | 死 者 | 傷 者 | 建物 (㎡) | | 林 野 | 建 物 | | | 爆 発 | 林 野 | 車 両 | そ の 他 | 合 計 |
| | | | | | | | | | | | | | | | | 面 積 | 表 面 積 | | (a) | 合 計 | 建 物 | | | | | |
| 1月 | 1 | | | | 1 | | | | | | | | | | | | | 0 | | | | | | | | 0 |
| 2月 | 2 | 1 | | | 1 | 1 | | | | 2 | | | 5 | 5 | 124 | | | 3,361 | 3,081 | 280 | | | | | | 3,361 |
| 3月 | 4 | 2 | | | 2 | | 1 | 1 | | | | | | | 4 | | | 399 | 316 | 83 | | | | | | 399 |
| 4月 | 1 | 1 | | | | | 1 | | | | | | | | | 8 | | 10 | 10 | | | | | | | 10 |
| 5月 | 3 | 2 | | | 1 | 3 | 1 | | | 1 | | | 5 | | 188 | 50 | | 7,657 | 7,482 | 175 | | | | 84 | 12 | 7,753 |
| 6月 | 0 | | | | | | | | | | | | | | | | | 0 | | | | | | | | 0 |
| 7月 | 0 | | | | | | | | | | | | | | | | | 0 | | | | | | | | 0 |
| 8月 | 3 | 1 | | | 2 | | | 1 | | | 1 | 2 | 2 | | 1 | | | 26 | 17 | 9 | | | | | | 26 |
| 9月 | 2 | 2 | | | | 1 | | 2 | 1 | | 1 | 4 | 1 | | 168 | | | 4,951 | 4,569 | 382 | | | | 150 | | 5,101 |
| 10月 | 1 | | | | 1 | | | | | | | | | | | | | 0 | | | | | | | | 0 |
| 11月 | 4 | 1 | | 1 | 2 | | | 1 | | | | | 1 | | 1 | | | 59 | 9 | 50 | | | | 564 | 2 | 625 |
| 12月 | 3 | 2 | | | 1 | 1 | 1 | 1 | 1 | | 2 | 8 | | | 168 | 11 | | 12,686 | 11,886 | 800 | | | | | | 12,686 |
| 計 | 24 | 12 | 0 | 1 | 11 | 6 | 1 | 3 | 6 | 5 | 0 | 4 | 24 | 0 | 9 | 654 | 69 | 0 | 29,149 | 27,370 | 1,779 | 0 | 0 | 798 | 14 | 29,961 |

4 原因別火災発生件数

(令和2年)

| 区分 原因別 | 火災 件数 | 火災種別 | | | | 焼損棟数 | | | | り災世帯 | | | り 災 人 員 | 死傷者 | | 焼損面積 | | | 損 害 額 (千円) | | | | | | | |
|-------------------|----------|--------|--------|--------|-------------|--------|--------|-------------|--------|--------|--------|--------|------------------|--------|--------|--------|-------------|---------------|------------|--------|-------------|--------|--------|--------|-------------|--------|
| | | 建 物 | 林 野 | 車 両 | そ の 他 | 全 焼 | 半 焼 | 部 分 焼 | ぼ や | 全 損 | 半 損 | 小 損 | | 死 者 | 傷 者 | 建物 (㎡) | | 林 野 (a) | 建 物 | | | 爆 発 | 林 野 | 車 両 | そ の 他 | 合 計 |
| | | | | | | | | | | | | | | | | 面 積 | 表 面 積 | | 合 計 | 建 物 | 収 容 物 | | | | | |
| たき火 | 8 | | | | 8 | | | | | | | | | 1 | | | | 0 | | | | | | | 2 | 2 |
| たばこ | 1 | | | | 1 | | | | | | | | | | | | | 0 | | | | | | | | 0 |
| 放火又は 放火の疑 い | 0 | | | | | | | | | | | | | | | | | 0 | | | | | | | | 0 |
| コンロ | 1 | 1 | | | | | 1 | | | | | | | | | | 3 | | | 153 | 70 | 83 | | | | 153 |
| 車両 事故等 | 1 | | | 1 | | | | | | | | | | 1 | | | | | 0 | | | | | 564 | | 564 |
| 火遊び | 1 | 1 | | | 1 | | | | 2 | | | 5 | | 5 | | 124 | | | 3,361 | 3,081 | 280 | | | | | 3,361 |
| 燃焼機器 | 2 | 2 | | | | | 1 | 1 | | | 1 | 2 | | | | 1 | 10 | | 939 | 888 | 51 | | | | | 939 |
| 電気関係 | 2 | 2 | | | 1 | | | 2 | 1 | | 2 | 8 | | 1 | | 169 | 1 | | 11,832 | 11,024 | 808 | | | | | 11,832 |
| その他 | 4 | 3 | | 1 | | | 1 | 2 | | | | | | | | 1 | 8 | | 270 | 256 | 14 | | | | | 270 |
| 不明 | 4 | 3 | | 1 | 4 | 1 | | 1 | 2 | | 1 | 9 | | 1 | | 356 | 50 | | 12,594 | 12,051 | 543 | | | 234 | 12 | 12,840 |
| 計 | 24 | 12 | 0 | 1 | 11 | 6 | 1 | 3 | 6 | 5 | 0 | 4 | 24 | 0 | 9 | 654 | 69 | 0 | 29,149 | 27,370 | 1,779 | 0 | 0 | 798 | 14 | 29,961 |

5 気象別火災発生件数

(令和2年)

| 湿度 風速 | 区分 | 火災 件数 | 火災種別 | | | | 焼損棟数 | | | | り災世帯 | | | 死傷者 | | 焼損面積 | | | 損 害 額 (千円) | | | | | | | | | |
|--------------|--------|----------|--------|--------|--------|-------------|--------|--------|-------------|--------|--------|--------|--------|------------------|--------|--------|--------|-------------|------------|--------|--------|-------|--------|--------|--------|-------------|--------|-------------|
| | | | 建 物 | 林 野 | 車 両 | そ の 他 | 全 焼 | 半 焼 | 部 分 焼 | ぼ や | 全 損 | 半 損 | 小 損 | り 災 人 員 | 死 者 | 傷 者 | 建物 (㎡) | | 林 野 | 建 物 | | | 爆 発 | 林 野 | 車 両 | そ の 他 | 合 計 | |
| | | | | | | | | | | | | | | | | | 面 積 | 表 面 積 | | (a) | 合 計 | 建 物 | | | | | | 収 容 物 |
| 湿度計 (%) | 90~100 | 0 | | | | | | | | | | | | | | | | | | | | | | | | | 2 | 2 |
| | 80~89 | 3 | 2 | | | 1 | 1 | | 2 | 1 | | 1 | 6 | | | 169 | 1 | | 11,865 | 11,016 | 849 | | | | | | | 11,865 |
| | 70~79 | 4 | 2 | | 1 | 1 | 1 | | 2 | 1 | | 1 | 4 | 2 | | 168 | | | 4,951 | 4,569 | 382 | | | | 714 | | 5,665 | |
| | 60~69 | 0 | | | | | | | | | | | | | | | | | 0 | | | | | | | | | 0 |
| | 50~59 | 7 | 5 | | | 2 | 3 | 1 | 2 | 1 | 1 | | 2 | 9 | 1 | | 192 | 60 | | 8,716 | 8,448 | 268 | | | | 84 | 12 | 8,812 |
| | 40~49 | 4 | 1 | | | 3 | 1 | | | | 2 | | | 5 | 6 | | 124 | | | 3,361 | 3,081 | 280 | | | | | | 3,361 |
| | 30~39 | 5 | 2 | | | 3 | | | 1 | 1 | | | | | | | 1 | 8 | | 256 | 256 | | | | | | | 256 |
| | 20~29 | 1 | | | | 1 | | | | | | | | | | | | | | 0 | | | | | | | | 0 |
| | 20未満 | 0 | | | | | | | | | | | | | | | | | | 0 | | | | | | | | 0 |
| | 不 明 | 0 | | | | | | | | | | | | | | | | | | 0 | | | | | | | | 0 |
| 計 | | 24 | 12 | 0 | 1 | 11 | 6 | 1 | 3 | 6 | 5 | 0 | 4 | 24 | 0 | 9 | 654 | 69 | 0 | 29,149 | 27,370 | 1,779 | 0 | 0 | 798 | 14 | 29,961 | |
| 風速別 (m/s) | 7m/s以上 | 1 | 1 | | | | | | 1 | | | | | | | | | | 14 | | 14 | | | | | | 14 | |
| | 6 | 0 | | | | | | | | | | | | | | | | | 0 | | | | | | | | 0 | |
| | 5 | 3 | 2 | | | 1 | | | 1 | 1 | | | | | | | 1 | 8 | | 256 | 256 | | | | | | 256 | |
| | 4 | 4 | 2 | | | 2 | 1 | | | 1 | | | 2 | 1 | | | 47 | | | 236 | 224 | 12 | | | | 12 | 248 | |
| | 3 | 1 | 1 | | | | | | 1 | | | | 2 | | | | | 10 | | 880 | 879 | 1 | | | | | 880 | |
| | 2 | 6 | 4 | | | 2 | 4 | 1 | 1 | 1 | 4 | | 1 | 14 | 6 | | 437 | 50 | | 15,898 | 14,995 | 903 | | | 234 | | 16,132 | |
| | 1 | 9 | 2 | | 1 | 6 | 1 | | | 2 | 1 | | 1 | 6 | 2 | | 169 | 1 | | 11,865 | 11,016 | 849 | | | 564 | 2 | 12,431 | |
| | 0 | 0 | | | | | | | | | | | | | | | | | | 0 | | | | | | | 0 | |
| | 不 明 | 0 | | | | | | | | | | | | | | | | | | 0 | | | | | | | | 0 |
| 計 | | 24 | 12 | 0 | 1 | 11 | 6 | 1 | 3 | 6 | 5 | 0 | 4 | 24 | 0 | 9 | 654 | 69 | 0 | 29,149 | 27,370 | 1,779 | 0 | 0 | 798 | 14 | 29,961 | |

6 地区別火災発生件数（中央消防署管内）

（令和2年）

| 区分 地区 | 火災 件数 | 火災種別 | | | | 焼損棟数 | | | | り災世帯 り災人員 | 死傷者 | | 焼損面積 | | | 損 害 額 （千円） | | | | | | | | | | |
|----------|----------|--------|--------|--------|-------------|--------|--------|-------------|--------|--------------|--------|--------|--------|--------|--------|------------|-------------|--------|--------|--------|-------------|--------|-----|--------|-----|--------|
| | | 建 物 | 林 野 | 車 両 | そ の 他 | 全 焼 | 半 焼 | 部 分 焼 | ぼ や | | 全 損 | 半 損 | 小 損 | 死 者 | 傷 者 | 建 物 | | 爆 発 | 林 野 | 車 両 | そ の 他 | 合 計 | | | | |
| | | | | | | | | | | | | | | | | 面 積 | 表 面 積 | | | | | | 合 計 | 建 物 | 収容物 | |
| 掛川第一 | 1 | 1 | | | 1 | | | | 2 | | | 5 | 5 | 124 | | | 3,361 | 3,081 | 280 | | | | | 3,361 | | |
| 掛川第二 | 0 | | | | | | | | | | | | | | | | 0 | | | | | | | 0 | | |
| 掛川第三 | 0 | | | | | | | | | | | | | | | | 0 | | | | | | | 0 | | |
| 掛川第四 | 0 | | | | | | | | | | | | | | | | 0 | | | | | | | 0 | | |
| 掛川第五 | 1 | | 1 | | | | | | | | | | 1 | | | | 0 | | | | 564 | | | 564 | | |
| 城北 | 0 | | | | | | | | | | | | | | | | 0 | | | | | | | 0 | | |
| 南郷 | 1 | 1 | | | | | | 1 | | | 1 | 2 | 1 | 1 | | | 26 | 17 | 9 | | | | | 26 | | |
| 西南郷 | 2 | 1 | | 1 | | | | 1 | | | | | | | | | 14 | | 14 | | | | | 14 | | |
| 上内田 | 0 | | | | | | | | | | | | | | | | 0 | | | | | | | 0 | | |
| 西山口 | 0 | | | | | | | | | | | | | | | | 0 | | | | | | | 0 | | |
| 東山口 | 2 | | | 2 | | | | | | | | | | | | | 0 | | | | | 2 | | 2 | | |
| 日坂 | 0 | | | | | | | | | | | | | | | | 0 | | | | | | | 0 | | |
| 東山 | 0 | | | | | | | | | | | | | | | | 0 | | | | | | | 0 | | |
| 粟本 | 1 | | | 1 | | | | | | | | | | | | | 0 | | | | | | | 0 | | |
| 葛ヶ丘 | 0 | | | | | | | | | | | | | | | | 0 | | | | | | | 0 | | |
| 倉真 | 0 | | | | | | | | | | | | | | | | 0 | | | | | | | 0 | | |
| 西郷 | 1 | 1 | | | 1 | | | 1 | 1 | | 1 | 6 | | 168 | 1 | | 11,806 | 11,007 | 799 | | | | | 11,806 | | |
| 原泉 | 0 | | | | | | | | | | | | | | | | 0 | | | | | | | 0 | | |
| 原田 | 0 | | | | | | | | | | | | | | | | 0 | | | | | | | 0 | | |
| 原谷 | 3 | 2 | | 1 | | | 1 | 1 | | | | | | 1 | 8 | | 69 | 19 | 50 | | | | | 69 | | |
| 桜木 | 0 | | | | | | | | | | | | | | | | 0 | | | | | | | 0 | | |
| 和田岡 | 1 | 1 | | | 1 | | | | | | | | | 46 | | | 210 | 207 | 3 | | | 12 | | 222 | | |
| 曾我 | 1 | 1 | | | | | | 1 | | | | | | 1 | | | 246 | 246 | | | | | | 246 | | |
| 東名高速道路 | 0 | | | | | | | | | | | | | | | | 0 | | | | | | | 0 | | |
| 中央消防署管内計 | 14 | 8 | 0 | 1 | 5 | 3 | 0 | 1 | 5 | 3 | 0 | 2 | 13 | 0 | 7 | 341 | 9 | 0 | 15,732 | 14,577 | 1,155 | 0 | 0 | 564 | 14 | 16,310 |

救 急

1 救急活動の概要

令和2年1月1日から令和2年12月31日までの救急出動件数は3,629件、搬送人数3,043人でした。種別では、急病によるものが半数以上の66.5%を占め、次いで一般負傷14.0%、交通事故7.7%の順になっています。

傷病程度別搬送人員では、軽症者が全体の半数以上の51.2%を占め、中等症43.0%、重症3.7%、死亡2.0%となっています。

また、65歳以上の高齢者の搬送割合は、全体の62.9%と高い割合となっています。

2 月別出動件数

(令和2年)

| 種別 月 | 火 災 | 自 然 災 害 | 水 難 | 交 通 事 故 | 労 働 災 害 | 運 動 競 技 | 一 般 負 傷 | 加 害 | 自 損 行 為 | 急 病 | そ の 他 | 合 計 |
|---------|--------|------------------|--------|------------------|------------------|------------------|------------------|--------|------------------|--------|-------------|--------|
| 1 月 | 0 | 0 | 1 | 31 | 3 | 0 | 49 | 2 | 3 | 274 | 37 | 400 |
| 2 月 | 2 | 0 | 1 | 27 | 4 | 1 | 52 | 1 | 3 | 229 | 22 | 342 |
| 3 月 | 0 | 0 | 0 | 19 | 2 | 0 | 35 | 0 | 6 | 185 | 22 | 269 |
| 4 月 | 0 | 0 | 0 | 12 | 0 | 0 | 33 | 2 | 10 | 148 | 24 | 229 |
| 5 月 | 0 | 0 | 0 | 29 | 1 | 0 | 27 | 0 | 4 | 172 | 21 | 254 |
| 6 月 | 0 | 0 | 0 | 21 | 3 | 1 | 37 | 0 | 8 | 167 | 31 | 268 |
| 7 月 | 0 | 0 | 0 | 22 | 3 | 1 | 51 | 0 | 5 | 191 | 16 | 289 |
| 8 月 | 0 | 0 | 0 | 34 | 4 | 3 | 50 | 1 | 5 | 246 | 27 | 370 |
| 9 月 | 0 | 0 | 0 | 25 | 5 | 2 | 42 | 0 | 3 | 204 | 23 | 304 |
| 10 月 | 0 | 0 | 0 | 21 | 4 | 1 | 43 | 1 | 5 | 220 | 30 | 325 |
| 11 月 | 1 | 0 | 0 | 15 | 1 | 3 | 41 | 0 | 2 | 165 | 30 | 258 |
| 12 月 | 1 | 0 | 0 | 23 | 5 | 1 | 48 | 0 | 2 | 211 | 30 | 321 |
| 合計 | 4 | 0 | 2 | 279 | 35 | 13 | 508 | 7 | 56 | 2,412 | 313 | 3,629 |

3 休日、平日及び時間帯別出動件数

(令和2年)

| 種別 区分 | 火災 | 自然災害 | 水難 | 交通 | 労働災害 | 運動競技 | 一般負傷 | 加害 | 自損行為 | 急性病 | その他 | | | | 計 | |
|----------|-------|------|----|-----|------|------|------|----|------|-------|------|------|------|-----|-------|-----|
| | | | | | | | | | | | 転院搬送 | 医師搬送 | 機材輸送 | その他 | | |
| 休日 | 2 | 0 | 0 | 66 | 3 | 4 | 115 | 0 | 13 | 501 | 34 | 0 | 0 | 5 | 743 | |
| 休日以外 | 2 | 0 | 2 | 213 | 32 | 9 | 393 | 7 | 43 | 1,911 | 259 | 0 | 0 | 15 | 2,886 | |
| 時間別 | 0～2 | 0 | 0 | 2 | 0 | 0 | 12 | 0 | 5 | 117 | 9 | 0 | 0 | 0 | 145 | |
| | 2～4 | 0 | 0 | 3 | 1 | 0 | 9 | 2 | 3 | 77 | 6 | 0 | 0 | 1 | 102 | |
| | 4～6 | 0 | 0 | 4 | 2 | 0 | 10 | 0 | 3 | 112 | 5 | 0 | 0 | 2 | 138 | |
| | 6～8 | 3 | 0 | 0 | 25 | 1 | 0 | 42 | 0 | 5 | 218 | 9 | 0 | 0 | 2 | 305 |
| | 8～10 | 0 | 0 | 0 | 38 | 4 | 3 | 65 | 1 | 6 | 301 | 34 | 0 | 0 | 3 | 455 |
| | 10～12 | 0 | 0 | 0 | 39 | 8 | 5 | 60 | 0 | 3 | 275 | 61 | 0 | 0 | 2 | 453 |
| | 12～14 | 0 | 0 | 1 | 24 | 8 | 2 | 57 | 0 | 3 | 245 | 39 | 0 | 0 | 6 | 385 |
| | 14～16 | 0 | 0 | 1 | 31 | 4 | 2 | 67 | 0 | 6 | 199 | 34 | 0 | 0 | 2 | 346 |
| | 16～18 | 0 | 0 | 0 | 55 | 7 | 1 | 59 | 1 | 9 | 221 | 51 | 0 | 0 | 1 | 405 |
| | 18～20 | 0 | 0 | 0 | 30 | 0 | 0 | 58 | 0 | 2 | 248 | 18 | 0 | 0 | 1 | 357 |
| | 20～22 | 1 | 0 | 0 | 19 | 0 | 0 | 42 | 1 | 4 | 224 | 14 | 0 | 0 | 0 | 305 |
| | 22～24 | 0 | 0 | 0 | 9 | 0 | 0 | 27 | 2 | 7 | 175 | 13 | 0 | 0 | 0 | 233 |
| 計 | 4 | 0 | 2 | 279 | 35 | 13 | 508 | 7 | 56 | 2,412 | 293 | 0 | 0 | 20 | 3,629 | |

4 地区別出動件数

(令和2年)

| 種 別 地 区 名 | 火 災 | 自 然 災 害 | 水 難 | 交 通 事 故 | 労 働 災 害 | 運 動 競 技 | 一 般 負 傷 | 加 害 | 自 損 行 為 | 急 病 | そ の 他 | 合 計 |
|--------------|--------|------------------|--------|------------------|------------------|------------------|------------------|--------|------------------|--------|-------------|--------|
| 第一地区 | 2 | 0 | 0 | 6 | 1 | 0 | 17 | 0 | 5 | 108 | 5 | 144 |
| 第二地区 | 0 | 0 | 0 | 1 | 1 | 0 | 10 | 0 | 0 | 46 | 11 | 69 |
| 第三地区 | 0 | 0 | 0 | 6 | 0 | 1 | 13 | 0 | 3 | 66 | 2 | 91 |
| 第四地区 | 0 | 0 | 0 | 3 | 0 | 1 | 7 | 0 | 1 | 19 | 7 | 38 |
| 第五地区 | 1 | 0 | 0 | 22 | 1 | 0 | 40 | 1 | 5 | 174 | 22 | 266 |
| 南郷地区 | 0 | 0 | 0 | 11 | 2 | 3 | 24 | 0 | 1 | 141 | 31 | 213 |
| 西南郷地区 | 0 | 0 | 0 | 14 | 3 | 3 | 29 | 0 | 1 | 122 | 135 | 307 |
| 上内田地区 | 0 | 0 | 0 | 12 | 0 | 0 | 16 | 0 | 0 | 45 | 0 | 73 |
| 西山口地区 | 0 | 0 | 0 | 20 | 4 | 1 | 34 | 3 | 1 | 186 | 6 | 255 |
| 東山口地区 | 0 | 0 | 0 | 14 | 0 | 0 | 12 | 0 | 0 | 59 | 0 | 85 |
| 日坂地区 | 0 | 0 | 0 | 5 | 0 | 0 | 8 | 0 | 1 | 27 | 0 | 41 |
| 東山地区 | 0 | 0 | 0 | 1 | 0 | 0 | 1 | 0 | 0 | 8 | 0 | 10 |
| 栗本地区 | 0 | 0 | 0 | 5 | 4 | 0 | 19 | 0 | 2 | 57 | 6 | 93 |
| 葛ヶ丘地区 | 0 | 0 | 0 | 1 | 0 | 0 | 5 | 0 | 0 | 29 | 1 | 36 |
| 城北地区 | 0 | 0 | 0 | 7 | 0 | 0 | 17 | 0 | 4 | 75 | 4 | 107 |
| 倉真地区 | 0 | 0 | 0 | 3 | 1 | 0 | 3 | 0 | 3 | 32 | 1 | 43 |
| 西郷地区 | 1 | 0 | 0 | 15 | 0 | 0 | 18 | 0 | 5 | 112 | 24 | 175 |
| 原泉地区 | 0 | 0 | 0 | 0 | 0 | 0 | 6 | 0 | 0 | 13 | 0 | 19 |
| 原田地区 | 0 | 0 | 0 | 0 | 0 | 0 | 10 | 0 | 0 | 36 | 0 | 46 |
| 原谷地区 | 0 | 0 | 0 | 8 | 1 | 1 | 21 | 0 | 1 | 63 | 3 | 98 |
| 桜木地区 | 0 | 0 | 0 | 17 | 1 | 1 | 27 | 1 | 4 | 182 | 16 | 249 |
| 和田岡地区 | 0 | 0 | 0 | 5 | 0 | 0 | 13 | 1 | 1 | 69 | 0 | 89 |
| 曾我地区 | 0 | 0 | 0 | 28 | 6 | 0 | 9 | 0 | 2 | 70 | 20 | 135 |
| 千浜地区 | 0 | 0 | 1 | 8 | 5 | 0 | 22 | 1 | 2 | 97 | 2 | 138 |
| 睦浜地区 | 0 | 0 | 0 | 2 | 2 | 0 | 12 | 0 | 1 | 53 | 1 | 71 |
| 大坂地区 | 0 | 0 | 0 | 13 | 0 | 2 | 30 | 0 | 3 | 104 | 1 | 153 |
| 土方地区 | 0 | 0 | 0 | 8 | 0 | 0 | 9 | 0 | 1 | 66 | 3 | 87 |
| 佐束地区 | 0 | 0 | 0 | 14 | 1 | 0 | 9 | 0 | 3 | 44 | 1 | 72 |
| 中地区 | 0 | 0 | 0 | 0 | 0 | 0 | 12 | 0 | 1 | 48 | 2 | 63 |
| 大須賀第一地区 | 0 | 0 | 0 | 5 | 0 | 0 | 5 | 0 | 1 | 39 | 2 | 52 |
| 大須賀第二地区 | 0 | 0 | 0 | 3 | 0 | 0 | 16 | 0 | 0 | 60 | 3 | 82 |
| 大須賀第三地区 | 0 | 0 | 1 | 4 | 2 | 0 | 8 | 0 | 0 | 66 | 3 | 84 |
| 大湊地区 | 0 | 0 | 0 | 13 | 0 | 0 | 25 | 0 | 4 | 96 | 0 | 138 |
| 東名高速道路 | 0 | 0 | 0 | 3 | 0 | 0 | 0 | 0 | 0 | 0 | 0 | 3 |
| 管 外 | | | | 2 | | | 1 | | | | 1 | 4 |
| 合 計 | 4 | 0 | 2 | 279 | 35 | 13 | 508 | 7 | 56 | 2,412 | 313 | 3,629 |

5 年齢別搬送人員

(令和2年)

| 種別 年令別 | 火災 | 自然災害 | 水難 | 交通事故 | 労働災害 | 運動競技 | 一般負傷 | 加害 | 自損行為 | 急病 | その他 | 合計 |
|-----------|----|------|----|------|------|------|------|----|------|-------|-----|-------|
| 新生児 | 0 | 0 | 0 | 0 | 0 | 0 | 0 | 0 | 0 | 5 | 0 | 5 |
| 乳幼児 | 0 | 0 | 0 | 3 | 0 | 0 | 17 | 0 | 0 | 64 | 8 | 92 |
| 少年 | 2 | 0 | 0 | 13 | 0 | 10 | 7 | 0 | 2 | 54 | 9 | 97 |
| 成人 | 1 | 0 | 0 | 146 | 28 | 1 | 69 | 3 | 28 | 547 | 113 | 936 |
| 高齢者 | 2 | 0 | 0 | 71 | 5 | 1 | 309 | 1 | 10 | 1,354 | 160 | 1,913 |
| 合計 | 5 | 0 | 0 | 233 | 33 | 12 | 402 | 4 | 40 | 2,024 | 290 | 3,043 |

新生児・・・生後28日以内
少年・・・7歳以上18歳未満
高齢者・・・65歳以上

乳幼児・・・生後29日以上7歳未満
成人・・・18歳以上65歳未満

6 傷病程度別搬送人員

(令和2年)

| 種別 傷病程度別 | 火災 | 自然災害 | 水難 | 交通事故 | 労働災害 | 運動競技 | 一般負傷 | 加害 | 自損行為 | 急病 | その他 | 合計 |
|-------------|----|------|----|------|------|------|------|----|------|-------|-----|-------|
| 死亡 | 0 | 0 | 0 | 1 | 0 | 0 | 7 | 0 | 5 | 47 | 1 | 61 |
| 重症 | 1 | 0 | 0 | 8 | 0 | 0 | 9 | 1 | 5 | 78 | 12 | 114 |
| 中等症 | 0 | 0 | 0 | 30 | 8 | 2 | 115 | 0 | 11 | 868 | 276 | 1,310 |
| 軽症 | 4 | 0 | 0 | 194 | 25 | 10 | 271 | 3 | 19 | 1,031 | 1 | 1,558 |
| その他 | 0 | 0 | 0 | 0 | 0 | 0 | 0 | 0 | 0 | 0 | 0 | 0 |
| 合計 | 5 | 0 | 0 | 233 | 33 | 12 | 402 | 4 | 40 | 2,024 | 290 | 3,043 |

死亡・・・初診時において、死亡が確認されたもの
重症・・・三週間以上の入院加療を必要とするもの
中等症・・・入院を要するもので重症に至らないもの
軽症・・・入院加療を必要としないもの
その他・・・医師の診断がないもの及び搬送先がその他の場所へ搬送したもの

救 助

1 救助活動の概要

令和2年1月1日から令和2年12月31日までの救助出動は56件、活動件数35件、救助人員35人でした。

種別では、交通事故による出動が55.4%、次いでその他25%、建物による事故7.1%の順になっています。

2 救助出動状況

(令和2年)

| 年 | 種別 | 出動件数 | 事 故 の 種 別 | | | | | | | 活動件数 | 救助人員 | |
|------|----|------|-----------|------|------|------|------|------|---------|------|------|-----|
| | | | 火災 | 交通事故 | 水難事故 | 自然災害 | 機械事故 | 爆発事故 | 建物による事故 | | | その他 |
| 令和元年 | | 56 | 2 | 31 | 3 | | 2 | | 4 | 14 | 35 | 35 |

3 月別・事故別救助出動状況

(令和2年)

| 年 | 種別 | 火災 | 交通事故 | 水難事故 | 自然災害 | 機械事故 | 爆発事故 | 建物による事故 | その他 | 計 |
|----|----|----|------|------|------|------|------|---------|-----|----|
| | | 1 | | 4 | 1 | | | | 1 | |
| 2 | | 1 | 2 | 1 | | | | | | 4 |
| 3 | | | 2 | 1 | | 1 | | | | 4 |
| 4 | | | | | | | | | | |
| 5 | | | 4 | | | | | | 2 | 6 |
| 6 | | | | | | 1 | | | 3 | 4 |
| 7 | | | 2 | | | | | 1 | 1 | 4 |
| 8 | | | 5 | | | | | 1 | 1 | 7 |
| 9 | | | 3 | | | | | | 4 | 7 |
| 10 | | | 4 | | | | | | 1 | 5 |
| 11 | | | 2 | | | | | 1 | | 3 |
| 12 | | 1 | 3 | | | | | | 2 | 6 |
| 計 | | 2 | 31 | 3 | | 2 | | 4 | 14 | 56 |

水利・施設・車両・機械器具

消防水利

消防水利は、消防機械と共に消防活動を行う上で必要不可欠なものです。水利には消火栓、防火水槽、プール等の人工水利と、河川、池等の自然水利とがあります。

1 地区別消防水利設置状況

(令和3年4月1日現在)

| 種別 地区別 | 防火水槽 | | | プ ー ル | 消火栓 | | | 合 計 |
|-----------|--------------------------|--------------------------|-----|-------------|-------------|-------------|------|--------|
| | 公 設 | | 計 | | 地 上 式 | 地 下 式 | 計 | |
| | 40 m ² 未 満 | 40 m ² 以 上 | | | | | | |
| 掛川第一 | | 17 | 17 | 0 | | 72 | 72 | 89 |
| 掛川第二 | | 7 | 7 | 1 | | 42 | 42 | 50 |
| 掛川第三 | 1 | 17 | 18 | 2 | | 101 | 101 | 121 |
| 掛川第四 | | 3 | 3 | 1 | | 25 | 25 | 29 |
| 掛川第五 | 3 | 31 | 34 | 1 | | 144 | 144 | 179 |
| 南 郷 | 1 | 14 | 15 | 1 | | 122 | 122 | 138 |
| 西 南 郷 | 7 | 16 | 23 | 1 | | 142 | 142 | 166 |
| 城 北 | | 12 | 12 | 0 | | 71 | 71 | 83 |
| 上 内 田 | 18 | 14 | 32 | 1 | | 56 | 56 | 89 |
| 西 山 口 | 8 | 20 | 28 | 3 | | 155 | 155 | 186 |
| 東 山 口 | 16 | 8 | 24 | 2 | | 83 | 83 | 109 |
| 日 坂 | 11 | 8 | 19 | 1 | | 12 | 12 | 32 |
| 東 山 | 15 | 1 | 16 | 0 | | 10 | 10 | 26 |
| 西 郷 | 15 | 14 | 29 | 1 | | 101 | 101 | 131 |
| 粟 本 | 13 | 20 | 33 | 2 | | 130 | 130 | 165 |
| 倉 真 | 10 | 10 | 20 | 1 | | 59 | 59 | 80 |
| 和 田 岡 | 15 | 12 | 27 | 1 | | 45 | 45 | 73 |
| 桜 木 | 33 | 28 | 61 | 2 | | 182 | 182 | 245 |
| 曾 我 | 15 | 14 | 29 | 1 | | 81 | 81 | 111 |
| 原 谷 | 12 | 14 | 26 | 2 | | 90 | 90 | 118 |
| 原 田 | 19 | 4 | 23 | 1 | | 49 | 49 | 73 |
| 原 泉 | 8 | 4 | 12 | 0 | | 10 | 10 | 22 |
| 千 浜 | 7 | 36 | 43 | 0 | 1 | 139 | 140 | 183 |
| 睦 浜 | 4 | 26 | 30 | 0 | 1 | 84 | 85 | 115 |
| 大 坂 | 4 | 51 | 55 | 0 | 1 | 124 | 125 | 180 |
| 土 方 | 10 | 45 | 55 | 0 | 3 | 121 | 124 | 179 |
| 佐 束 | 10 | 25 | 35 | 0 | 3 | 94 | 97 | 132 |
| 中 | 5 | 27 | 32 | 0 | 2 | 62 | 64 | 96 |
| 大須賀第一 | 2 | 33 | 35 | 0 | 2 | 33 | 35 | 70 |
| 大須賀第二 | 2 | 33 | 35 | 0 | 2 | 30 | 32 | 67 |
| 大須賀第三 | 1 | 31 | 32 | 0 | | 21 | 21 | 53 |
| 大 淵 | 2 | 47 | 49 | 0 | 1 | 46 | 47 | 96 |
| 計 | 267 | 642 | 909 | 25 | 16 | 2536 | 2552 | 3486 |

【注】 耐震防火水槽： 552 基（中央署 278 基・南署 274 基）

2 消防水利施設の整備状況

(令和3年4月1日現在)

| 地区別 | 区分 | ※ メッシュ数 | 充足メッシュ数 | | | 充足率 |
|---------------------------------|--------------------------------|------------|---------|-----|------|-------|
| | | | 防火水槽 | 消火栓 | 計 | |
| 市街地 | 1 | 679 | 173 | 248 | 421 | 62.0 |
| 市街地 | 2 | 194 | 79 | 71 | 150 | 77.0 |
| 準 市 街 地 | 板沢・大谷・桶田 | 35 | 9 | 6 | 15 | 42.0 |
| | 本郷・西山・幡鎌 | 54 | 10 | 12 | 22 | 40.0 |
| | 各和・高田・吉岡 | 41 | 11 | 3 | 14 | 34.0 |
| | 岩滑・小貫・高瀬・中方・西之谷 | 69 | 22 | 31 | 53 | 76.0 |
| | 上土方・上土方嶺向・大坪台 下土方・上土方落合・入山瀬 | 54 | 24 | 22 | 46 | 85.0 |
| | 中 | 41 | 16 | 10 | 26 | 63.0 |
| | 西大淵・山崎・横須賀 | 80 | 52 | 7 | 59 | 73.0 |
| | 大 淵 | 62 | 27 | 8 | 35 | 56.0 |
| | 沖之須 | 27 | 15 | 0 | 15 | 55.0 |
| 之 に 準 ず る 地 域 | 泉 | 4 | 2 | 0 | 2 | 50.0 |
| | 萩間 | 5 | 1 | 0 | 1 | 20.0 |
| | 大和田 | 5 | 1 | 0 | 1 | 20.0 |
| | 高山 | 10 | 2 | 1 | 3 | 30.0 |
| | 真砂 | 3 | 2 | 3 | 5 | 100.0 |
| | 寺島 | 8 | 3 | 0 | 3 | 37.0 |
| | 金井場 | 7 | 2 | 0 | 2 | 28.0 |
| | 山崎団地 | 3 | 1 | 0 | 1 | 33.0 |
| | 五明 | 10 | 2 | 0 | 2 | 20.0 |
| | 石ヶ谷 | 12 | 0 | 0 | 0 | 0 |
| | 日坂 | 14 | 4 | 1 | 5 | 35.0 |
| | 初馬団地 | 3 | 1 | 1 | 2 | 66.0 |
| | 家代 | 6 | 0 | 2 | 2 | 33.0 |
| | 海老名 | 4 | 1 | 0 | 1 | 25.0 |
| | 満水一色 | 4 | 1 | 0 | 1 | 25.0 |
| | 原川 | 5 | 2 | 1 | 3 | 60.0 |
| | 篠場 | 8 | 4 | 2 | 6 | 75.0 |
| | 今滝・上土方旦付新田 | 9 | 2 | 0 | 2 | 22.0 |
| | 岩滑 | 7 | 3 | 2 | 5 | 71.0 |
| | 下土方 | 13 | 6 | 0 | 6 | 46.0 |
| 山崎 | 4 | 3 | 0 | 3 | 75.0 | |
| 西大淵 | 9 | 2 | 0 | 2 | 22.0 | |
| 合 計 | | 1489 | 483 | 431 | 914 | 61.0 |

【注】※メッシュとは、市内の地図上を一定の面積となる枠で分割した網目のこと。
有効な水利が配置された網目を確認し、水利の充足率を把握しております。

- ・メッシュ内に複数の水利が存在する場合でも1として計上してあります。
- ・充足率は小数点以下を切り捨てしてあります。
- ・この表は消防力の整備指針に準拠した水利のみを対象としております。
(防火水槽：容量40t以上 消火栓：配管径が150mm以上)

消防施設

(令和3年4月1日現在)

| 名称 | 所在地 | 種別及び棟数 | 構造 | 面積 (m ²) | | 建設年月 |
|---------------|---------------------------------|---------|----------|----------------------|-------|-----------|
| | | | | 建物 (延べ) | 敷地 | |
| 消防本部 中央消防署 | 掛川 1102番地の2 | 庁舎棟 1棟 | R C造 3階建 | 3,636 | 6,029 | H 27. 3 |
| | | 倉庫棟 1棟 | S造 平屋建 | | | |
| 駐輪場 1棟 | S造 平屋建 | | | | | |
| 受水槽ポンプ室 1棟 | S造 平屋建 | | | | | |
| 浄化槽機械室 1棟 | S造 平屋建 | | | | | |
| 自家給油所 1施設 | (容量) ガソリン 13,000ℓ 軽油 13,000ℓ | | | | | |
| 西分署 | 富部 175番地の3 | 事務所 1棟 | S造 平屋建 | 542 | 4,528 | H 2. 3 |
| | | 車庫 1棟 | S造 平屋建 | | | |
| | | 訓練塔 3棟 | S造 5階建 他 | | | |
| 南消防署 | 大淵 14273番地 | 事務所 | S造 2階建 | 819 | 2,224 | H16. 2. 9 |
| | | 車庫 | | | | |
| | | 仮眠室 1棟 | | | | |
| | | 雑庫 | | | | |
| | | 非常用発電機室 | | | | |

車両配置状況

(令和3年4月1日現在)

| 配置場所 | 種別 | 呼称 | 車名 | 登録年月 | ポンプ級別 | 機装会社 | 備考 |
|-------|-----------|--------|---------|----------|-------|-----------|--------------------|
| 消防本部 | 指令車 | 本部指令1 | スズキ | H 27. 7 | | | キザン |
| | 調査車 | 本部調査1 | トヨタ | H 12. 3 | | | ハイエスバン |
| | 査察車 | 本部査察1 | トヨタ | H 15. 7 | | | プロボックス |
| | 査察車 | 本部査察2 | トヨタ | H 21. 10 | | | ノア |
| | 運搬車 | 本部輸送1 | マツダ | H 19. 5 | | | ボンゴ |
| 中央消防署 | 指揮車 | 中央指揮1 | トヨタ | H 26. 3 | | | ハイエスライトバン |
| | 化学車 | 中央化学1 | 日野 | H 12. 2 | A-2 | モリタ | II型、小型動力ポンプ・発電機 |
| | 水槽付ポンプ自動車 | 中央ポンプ1 | 日野 | H 18. 2 | A-2 | モリタ | I B型、小型動力ポンプ・発電機 |
| | 水槽車 | 中央水槽1 | 日野 | H 23. 3 | A-2 | モリタ | 10,000ℓ |
| | 救助工作車 | 中央救助1 | 日野 | H 18. 2 | | モリタ | II型、クレーン・ウインチ・発電照明 |
| | 救急車 | 救急中央1 | トヨタ | H 27. 12 | | | 高規格 |
| | 救急車 | 救急中央2 | トヨタ | R 3. 3 | | | 高規格 |
| | 救急車 | 救急中央3 | トヨタ | H 31. 2 | | | 高規格 |
| 運搬車 | 中央輸送1 | 日野 | H 29. 3 | | | デュトロアルミバン | |

| | | | | | | | |
|------------------|-----------|--------|-----|---------|-----|-----|--------------------|
| 西 分 署 | 指 揮 車 | 西指揮 1 | 日 産 | H 24. 3 | | | エクストレイル |
| | 水槽付ポンプ自動車 | 西ポンプ 1 | 日 野 | H 20. 2 | A-2 | モリタ | I B型、小型動力ポンプ・発電機 |
| | 水 槽 車 | 西水槽 1 | 三 菱 | H 15. 3 | A-2 | モリタ | 10,000ℓ |
| | 救 急 車 | 救急西 1 | トヨタ | R 1.11 | | | 高規格 |
| 南 消 防 署 | 指 揮 車 | 南指揮 1 | 三 菱 | H 18. 3 | | | パジエロ |
| | 化 学 車 | 南化学 1 | 日 野 | H 19. 2 | A-2 | モリタ | II型・電動ウインチ・油圧救助器具 |
| | 水 槽 車 | 南水槽 1 | いすゞ | H 18. 2 | A-2 | モリタ | 10,000ℓ |
| | 救助工作車 | 南救助 1 | 日 野 | H 21. 2 | | モリタ | II型、クレーン・ウインチ・発電照明 |
| | 救 急 車 | 救急南 1 | トヨタ | R 1.11 | | | 高規格 |
| | 救 急 車 | 救急南 2 | トヨタ | H 24.11 | | | 高規格 |
| | 運 搬 車 | 南輸送 1 | トヨタ | H 15.11 | | | トヨエース |

機械器具の保有状況

1 消防・救助資機材の状況

(1) 中央消防署

(令和3年4月1日現在)

| 分類 | 品名 | 中央署 | | | | | 西分署 | | | 計 |
|----------|---------------------|--------|-------|-------|-------|-----|-------|------|-----|----|
| | | 中央ポンプ1 | 中央水槽1 | 中央化学1 | 中央救助1 | その他 | 西ポンプ1 | 西水槽1 | その他 | |
| 一般救助用器具 | かぎ付きはしご | 1 | | | 1 | | 1 | | | 3 |
| | 三連はしご | 1 | | 1 | 1 | | 1 | | | 4 |
| | 救助幕 (スーパーソフトランディング) | | | | 1 | | | | | 1 |
| | サバイバースリング | | | | 1 | | | | | 1 |
| | 救助用縛帯 | 1 | | | 1 | | 1 | | | 3 |
| | 平担架 | | | | | 1 | | | | 1 |
| | スクープストレッチャー | 1 | | | | | 1 | | | 2 |
| | バスケットストレッチャー | | | | 1 | | | | | 1 |
| | パーティカルストレッチャー | | | | 1 | | | | | 1 |
| | 救命索発射銃 | | | | 1 | | | | | 1 |
| | ロープ | 各種 | 各種 | 各種 | 各種 | 各種 | 各種 | 各種 | 各種 | |
| | カラビナ(ステンレス製) | 6 | | | 32 | 15 | 6 | | 29 | 88 |
| | 滑車 (12mm並列用) | | | | 6 | 5 | | | 5 | 16 |
| 重量物排除用器具 | 油圧ジャッキ | | | | 1 | | | | | 1 |
| | 油圧スプレッダー | | | | 1 | | | | | 1 |
| | 可搬式ウインチ(フルホール) | | | | 1 | 2 | | | 3 | 6 |
| | ワイヤロープ | | | | 8 | | 2 | | 2 | 12 |
| | 救助用簡易起重機(レスキューフレーム) | | | | 1 | | | | | 1 |
| | マット型空気ジャッキ(-式) | | | | 1 | | | | | 1 |
| | ラムシリンダー | | | | 2 | | | | | 2 |
| | エンジンポンプユニット | | | | 1 | | | | | 1 |
| 繊維スリング | | | | 8 | | | | | 8 | |
| 切断用器具 | 油圧切断機 | | | | 2 | | | | | 2 |
| | エンジンカッター | | | | 1 | 2 | 1 | | | 4 |
| | 溶断機 | | | | 1 | | | | | 1 |
| | チェーンソー | | | | 1 | 4 | 1 | | 2 | 8 |
| | 鉄線カッター | 2 | | 1 | 1 | | 1 | | 8 | 13 |
| | エアソー | | | | 1 | | | | | 1 |
| 破器壊用具 | エアーカーター | | | | 1 | | | | | 1 |
| | 万能斧 | 1 | 1 | 1 | 1 | | 2 | 1 | 5 | 12 |
| | ハンマー | | | | 1 | 3 | 1 | 1 | 6 | 12 |
| 測器定用具 | ハンマードリル | | | | 1 | | | | | 1 |
| | 複合ガス検知器 | 1 | | | 1 | | 1 | | | 3 |
| 呼用吸器保具 | 北川式検知器 | 1 | | | | | 1 | | | 2 |
| | 空気呼吸器 | 4 | 2 | 4 | 5 | 5 | 4 | 2 | 9 | 35 |
| | 空気ボンベ | 7 | 6 | 7 | 9 | 8 | 7 | 4 | 3 | 51 |
| 放用射線器測定具 | 酸素ボンベ | 1 | | | 1 | | 1 | | | 3 |
| | 個人線量計 | | | | 1 | 80 | | | | 81 |
| | 電離箱式サーベイメーター | | | | | 1 | | | | 1 |
| | GM管式サーベイメーター | | | | | 1 | | | | 1 |
| | シンレーション式サーベイメーター | | | | | 1 | | | | 1 |

| 分類 | 品名 | 中央署 | | | | | 西分署 | | | 計 |
|---------------------|----------------|--------|-------|-------|-------|------|-------|------|-----|------|
| | | 中央ポンプ1 | 中央水槽1 | 中央化学1 | 中央救助1 | その他 | 西ポンプ1 | 西水槽1 | その他 | |
| 呼保 護 吸用 | 簡易呼吸器 | | | | 2 | | | | 1 | 3 |
| | 全面マスク | | | | 5 | 4 | | | 3 | 12 |
| | 送排風機 | | | | 1 | | 1 | | | 2 |
| 隊用 員器 保具 護 | 耐電衣・耐電ズボン・耐電長靴 | | | | 各2 | | | | | 各2 |
| | 耐電手袋 | | | | 5双 | | 1双 | | | 6双 |
| | 化学防護服 | | | | 3 | 15 | | | | 18 |
| | 陽圧式化学防護服 | | | | | 3 | | | | 3 |
| | 耐熱服 | | | | | 2 | | | | 2 |
| 水難 救助 用器 具 | 救命胴衣 | 5 | | | 10 | 9 | 3 | | 3 | 30 |
| | 救命浮輪 | | | | 2 | | | | | 2 |
| | レスキューチューブ | | | | 1 | | | | | 1 |
| | 潜水器具一式 | | | | | 11 | | | | 11 |
| | 救命ボート | | | | | 1 | | | | 1 |
| | 船外機 | | | | | 1 | | | | 1 |
| 照 明 器 具 | 投光器 | 1 | | 1 | 1 | | 1 | | | 4 |
| | 携帯発電機 | | | | | | 1 | | 2 | 3 |
| | コードリール | 1 | | 1 | 2 | 2 | 1 | | 5 | 12 |
| 探 器 索 具 | 熱画像探索装置 | | | | 1 | | 1 | | | 2 |
| | 画像探索装置 | | | | 1 | | | | | 1 |
| 放 水 器 具 | ホース (65mm) | 24 | 13 | 20 | | 66 | 21 | 20 | 18 | 182 |
| | ホース (50mm) | 10 | 13 | 6 | | 51 | 8 | | 53 | 141 |
| | ラインプロポーションナー | | | | | | 1 | | | 1 |
| | 泡ノズル | | | 3 | | | 1 | | | 4 |
| | 管鎗 (65mm) | 3 | 3 | 2 | | | 1 | 1 | 7 | 17 |
| | 管鎗 (50mm) | 4 | 2 | | | | 2 | | 3 | 11 |
| | 泡薬液 | 0 | 60 | 500 | | 1020 | 60 | | 140 | 1780 |
| そ の 他 | 小型無人航空機 (ドローン) | | | | | 1 | | | | 1 |
| | 発電機 | 1 | | | 1 | | 1 | | 1 | 4 |
| | 可搬ポンプ | 1 | | 1 | | | 1 | | | 3 |
| | 携帯用拡声器 | 1 | 1 | | 1 | | 1 | | 2 | 6 |
| | 応急処置セット | 1 | | | 1 | | 1 | | | 3 |
| | とび口 | 2 | 2 | 2 | | 14 | 2 | 2 | 10 | 34 |
| | 鋸 | | | | 1 | 21 | | | 6 | 28 |
| | 斧 | | | | 1 | 2 | | | | 3 |
| | 鎌 | | | | 1 | 13 | | | 10 | 24 |
| | 鉈 | | | | 1 | 17 | | | 2 | 20 |
| | つるはし | | | | 1 | 3 | | | 3 | 7 |
| | 金てこ(ボール) | 2 | 1 | | 3 | 14 | 3 | 2 | 5 | 30 |
| | 掛矢 | | | | 1 | 14 | | | 6 | 21 |
| | スコップ | 0 | 1 | 1 | 2 | 64 | 1 | 1 | 17 | 87 |
| くわ | | | | | 2 | | | 5 | 7 | |

(2) 南消防署

(令和3年4月1日現在)

| 分類 | 品名 | 南消防署 | | | | 計 |
|----------|---------------------|------|------|------|-----|----|
| | | 南水槽1 | 南化学1 | 南救助1 | その他 | |
| 一般救助用器具 | かぎ付きはしご | | 1 | 1 | | 2 |
| | 三連はしご | | 1 | 1 | | 2 |
| | サバイバースリング | | | 1 | | 1 |
| | 救助用縛帯 | | 1 | | | 1 |
| | バスケットストレッチャー | | | 1 | 1 | 2 |
| | パーティカルストレッチャー | | | 1 | | 1 |
| | 救命索発射銃 | | | 1 | | 1 |
| | ロープ | 各種 | 各種 | 各種 | 各種 | |
| | カラビナ | | 12 | 23 | | 35 |
| | 滑車 | | | 5 | | 5 |
| 重量物排除用器具 | 油圧ポンプ | | | 1 | | 1 |
| | 油圧スプレッダー | | | 1 | | 1 |
| | 可搬式ウインチ(フルホール) | | | 1 | 1 | 2 |
| | ワイヤロープ | | 1 | 8 | 2 | 11 |
| | 救助用簡易起重機(レスキューフレーム) | | | 1 | | 1 |
| | マット型空気ジャッキ(-式) | | | 1 | | 1 |
| | ラムシリンダー | | | 2 | | 2 |
| | エンジンポンプユニット | | | 1 | 1 | 2 |
| 繊維スリング | | | 8 | | 8 | |
| 切断用器具 | 油圧切断機 | | | 1 | 1 | 2 |
| | マルチカッター | | | 1 | 1 | 2 |
| | エンジンカッター | 1 | | 1 | 2 | 4 |
| | ガス溶断機 | | | | 1 | 1 |
| | チェーンソー | 1 | | 1 | 1 | 3 |
| | 鉄線カッター | | 1 | 1 | 2 | 4 |
| | エアソー | | | 1 | | 1 |
| エアカッター | | | 1 | | 1 | |
| 破壊用具 | 万能斧 | 2 | 2 | 2 | | 6 |
| | ハンマー | 1 | 1 | 2 | 3 | 7 |
| | 削岩機 | | | | 1 | 1 |
| | ハンマードリル | | | 1 | | 1 |
| 測定器具 | 有害ガス検知器 | | 1 | | | 1 |
| 呼用吸器保具 | 空気呼吸器 | 2 | 4 | 4 | | 10 |
| | 空気ボンベ | 4 | 7 | 10 | 2 | 23 |
| | 酸素ボンベ | | | | 1 | 1 |
| 放射線測定器具 | 個人線量計 | | | | 30 | 30 |
| | 電離箱式サーベイメーター | | | | | |
| | GM管式サーベイメーター | | | | 1 | 1 |
| | シンレーション式サーベイメーター | | | | 1 | 1 |

| 分類 | 品名 | 南消防署 | | | | 計 |
|-------------------------|--------------|------|------|------|-----|------|
| | | 南水槽1 | 南化学1 | 南救助1 | その他 | |
| 呼保 護 吸用 | 簡易呼吸器 | | 1 | 2 | | 3 |
| | 防塵マスク | 2 | 4 | | | 6 |
| | 防毒マスク | | | 5 | | 5 |
| | 送排風機 | | | 1 | 1 | 2 |
| 隊器 員具 保 護 用 | 耐電衣・耐電ズボン | | | 各2 | | 各2 |
| | 耐電手袋 | | | 5双 | | 5双 |
| | 耐電長靴 | | | 2足 | | 2足 |
| | 耐熱服 | | | | 2 | 2 |
| | 肘・膝パット | | | 4 | | 4 |
| 水器 難具 救 助 用 | 救命胴衣 | | 4 | 5 | 15 | 24 |
| | 救命浮輪 | | | 1 | | 1 |
| | レスキューチューブ | | | 1 | 1 | 2 |
| | スローバック | | 3 | | | 3 |
| | 救命ボート | | | | 1 | 1 |
| | 船外機 | | | | 1 | 1 |
| 照器 明 用具 | 投光器 | | 1 | 1 | | 2 |
| | 携帯発電機 | | | | 1 | 1 |
| | コードリール | | 1 | 2 | 5 | 8 |
| 放 水 用 器 具 | ホース (65mm) | 22 | 20 | | 46 | 88 |
| | ホース (50mm) | | 12 | | 39 | 51 |
| | ラインプロポーションナー | | | | 1 | 1 |
| | 泡ノズル | | 2 | | | 2 |
| | 無反動管鎗 | 2 | 1 | | 2 | 5 |
| | フォグガン (50mm) | | | | | |
| | 泡薬液 () | | 250 | | 840 | 1090 |
| そ の 他 | 発電機 | | 1 | 1 | | 2 |
| | 可搬ポンプ | | | | | |
| | 携帯用拡声器 | 1 | 2 | 2 | | 5 |
| | 応急処置セット | | 1 | 1 | | 2 |
| | とび口 | 2 | 2 | | 9 | 13 |
| | ウォーターチャージャー | | | | 1 | 1 |
| | ジェットシューター | | | | 19 | 19 |
| | 鋸 | | | 1 | 12 | 13 |
| | 斧 | | | 1 | | 1 |
| | 鎌 | | | 1 | 11 | 12 |
| | 鉈 | | | 1 | 10 | 11 |
| | つるはし | | | 1 | 6 | 7 |
| | 金てこ(ﾊｰﾙ) | 3 | 2 | 3 | 2 | 10 |
| | 掛矢 | | | 1 | 4 | 5 |
| スコップ | 1 | 1 | 2 | 31 | 35 | |
| くわ | | | | 5 | 5 | |

2 救急関係資機材の状況

(令和3年4月1日現在)

| 分類 | 品名 | 中央署 | | | | 西分署 | | 南署 | | | 計 |
|-------|----------------|-------|-------|-------|-----|------|-----|------|------|-----|-----|
| | | 救急中央1 | 救急中央2 | 救急中央3 | その他 | 救急西1 | その他 | 救急南1 | 救急南2 | その他 | |
| 観察用 | 患者監視装置一式 | 1 | 1 | 1 | | 1 | | 1 | 1 | | 6 |
| | 携帯血中酸素測定器 | 2 | 2 | 2 | 4 | 2 | 2 | 2 | 2 | 1 | 19 |
| | 聴診器 | 1 | 1 | 1 | 1 | 1 | 3 | 1 | 1 | 5 | 15 |
| | 血圧計 | 2 | 2 | 2 | 2 | 3 | 4 | 2 | 2 | 2 | 21 |
| 呼吸・ | 喉頭鏡 | 1 | 1 | 1 | 4 | 1 | 3 | 1 | 1 | 2 | 15 |
| | マギール鉗子 | 2 | 2 | 2 | 2 | 2 | 2 | 2 | 2 | 7 | 23 |
| | ショック・パンツ | | | | | | | | | | 0 |
| | 自動式心マッサージ器 | | | | | | | | | 1 | 1 |
| | 手動式人工呼吸器一式 | 2 | 2 | 2 | 6 | 2 | 3 | 2 | 2 | 6 | 27 |
| 循環管理用 | 心肺蘇生用背板 | | | | | | | | | | 0 |
| | 酸素吸入器一式 | 1 | 1 | 1 | | 1 | | 1 | 1 | 1 | 7 |
| | 吸引器一式 | 1 | 1 | 1 | 1 | 1 | 1 | 1 | 1 | 1 | 9 |
| | 輸液ポンプ | | | | | | | | | 2 | 2 |
| | 自動体外式除細動器 | 1 | 1 | 1 | 2 | 1 | 1 | 1 | 1 | 1 | 10 |
| 創傷保護等 | 陽圧・陰圧式固定具 | 1 | 1 | 1 | 1 | 1 | 1 | 1 | 1 | 3 | 11 |
| | 頸部固定器具 | 6 | 13 | 6 | 47 | 6 | 18 | 6 | 6 | 18 | 126 |
| | 応急処置用セット | 1 | 1 | 1 | | 1 | | | | | 4 |
| | ファーノケット | | | | | | | | | 2 | 2 |
| | ヘッドイモビライザー | 2 | 2 | 2 | 16 | 2 | 9 | 2 | 2 | 12 | 49 |
| | バックボード | 1 | 1 | 1 | 8 | 1 | 5 | 1 | 1 | 7 | 26 |
| 搬送用 | メインストレッチャー | 1 | 1 | 1 | | 1 | | 1 | 1 | | 6 |
| | スクープストレッチャー | 1 | 1 | 1 | 7 | 1 | 5 | 1 | 1 | 4 | 22 |
| | ポーターマット | 1 | 1 | 1 | 7 | 1 | 1 | 1 | 1 | 2 | 16 |
| | エアーマット | 1 | 1 | 1 | 5 | 1 | 2 | 1 | 1 | 3 | 16 |
| 消毒用 | 車内殺菌装置 | | | | 1 | | 1 | | | 1 | 3 |
| | 感染防止衣ロッカー | | | | 1 | | | | | 1 | 2 |
| | 救急白衣用殺菌ロッカー | | | | | | 1 | | | | 1 |
| | 高圧蒸気滅菌器 | | | | 1 | | 1 | | | 1 | 3 |
| | 滅菌包装器 | | | | 1 | | 1 | | | 1 | 3 |
| 通信用 | 車載用無線機（消防・救急波） | 1 | 1 | 1 | | 1 | | 1 | 1 | | 6 |
| | 自動車電話 | 1 | 1 | 1 | | 2 | | 2 | 1 | | 8 |
| | 伝送装置 | | | | | | | | | | 0 |
| | ファックス | | | | | | | | | | 0 |
| 救出用 | 救命浮き環 | 1 | 1 | 1 | 1 | 1 | | 1 | 1 | | 7 |
| | 万能斧 | 1 | 1 | 1 | | 1 | | 1 | 1 | | 6 |
| | 金てこ（パール） | 1 | 1 | 1 | 1 | 1 | | 1 | 1 | | 7 |
| | ガラスカッター | 1 | 1 | 1 | | 1 | | 1 | 1 | | 6 |
| | シートベルトカッター | 1 | 1 | 1 | | 1 | | 1 | 1 | | 6 |
| その他 | 可燃性ガス測定器 | | | | | | | | 1 | | 1 |
| | 心肺蘇生訓練用人形 | | | | 31 | | 14 | | | 16 | 61 |
| | AEDトレーナー | | | | 12 | | 5 | | | 6 | 23 |
| | 気管挿管モデル | | | | | | 1 | | | | 1 |
| | 高度救命処置訓練人形 | | | | 2 | | 2 | | | 1 | 5 |

消防団

消防団のあゆみ

| | |
|----------------|--|
| 明治 19 年 | 消防組の創設。 各所に消防組創設とあるも詳細不明。 |
| 27 年 6 月 | 公設消防の発足。 県令第 38 号により公設消防として掛川町は 300 名 6 ヶ部の消防組を創設する。 |
| 34 年 3 月 1 日 | 消防組を 400 名 8 ヶ部に改編する。 各部に腕用ポンプを配属する。 |
| 大正 9 年 7 月 | 組頭直属として、40 名（各部より 5 名づつを選抜）、手引きガソリンポンプ（森田式 14 馬力）1 台の編成を新設する。 |
| 3 年 1 月 26 日 | 消防組を 240 名、3 ヶ部に改編する。 手引きガソリンポンプ（ノーザン式 20 馬力）2 台を購入し、各部にガソリンポンプ 1 台と腕用ポンプ 1 台を配属。 |
| 14 年 10 月 16 日 | 大池村と合併（8 月 20 日）し、328 名 4 ヶ部の編成となる。 |
| 昭和 4 年 6 月 6 日 | ポンプ自動車（グラハムオータラス）1 台を購入、第 2 部に配属し掛川警察署構内に置く。 |
| 14 年 4 月 1 日 | 勅令第 20 号（1 月 24 日）により警防団令交付、消防組を廃して警防団となる。 4 ヶ分団となる。 |
| 18 年 4 月 1 日 | 南郷村と合併し 5 ヶ分団となる。 |
| 22 年 4 月 20 日 | 勅令第 185 号により警防団を廃して消防団となる。 |
| 22 年 12 月 23 日 | 法律第 226 号により消防組織法制定交付される。 |
| 25 年 10 月 10 日 | 上内田村と合併し 6 ヶ分団となる。 |
| 26 年 4 月 1 日 | 西山口、粟本、西南郷村と合併し 8 ヶ分団となる。 |
| 27 年 7 月 1 日 | 水槽付消防ポンプ自動車（いすゞ 3,000 ㏩）を購入し、速消車として初期消火体制の強化を図る。 |
| 28 年 | 消防ポンプ自動車（ダッジショート）1 台を購入し、第 1 分団及び第 2 分団に配属する。 |
| 29 年 3 月 31 日 | 掛川市となる。東山口村、曾我村と合併し市制を施行。10 ヶ分団となる。 |

| | |
|-----------------|---|
| 昭和 30 年 4 月 1 日 | 東山村、日坂村と合併し 12 ヶ分団となる。 |
| 32 年 3 月 31 日 | 北小笠村、原谷村、原田村、原泉村（一部）と合併し、団員数 1,297 名 18 ヶ分団となる。 この年より 1 分団 1 機動車の整備計画を立案する。 |
| 35 年 10 月 1 日 | 三笠村と合併し、2 ヶ分団 230 名の増員となり、1,527 名、20 ヶ分団となる。 |
| 36 年 4 月 1 日 | 消防団員数 1,000 名 20 ヶ分団に改編。 保有消防車 水槽付消防ポンプ自動車 1 台 普通消防ポンプ自動車 11 台 三輪消防ポンプ自動車 11 台 |
| 39 年 10 月 1 日 | 消防団整備計画を立案する。 団員数 600 名、6 ヶ分団 15 部制を骨子として条例化する。 (但しこの時、実員は 875 名) |
| 40 年 4 月 1 日 | 団員数 711 名、16 ヶ分団に改編する。 (13 ヶ分団と臨時 3 ヶ分団) 臨時 14 分団 (粟本) 臨時 15 分団 (西郷)、臨時 16 分団 (倉真) |
| 41 年 4 月 1 日 | 団員数 706 名、14 ヶ分団に改編する。 (臨時 14、15、16 分団を第 14 分団第 1 班、第 2 班、第 3 班と呼称する。) |
| 43 年 4 月 1 日 | 団員数 600 名、14 ヶ分団に改編する。 |
| 45 年 4 月 1 日 | 5 方面体制を廃し、団員数 600 名 6 ヶ分団 17 部制に改編する。 (第 1 方面隊を 1 分団及び 2 分団に、第 2、第 3、第 4、第 5 方面隊をそれぞれ 3、4、5、6 分団に改称) |
| 47 年 4 月 1 日 | 団員数 500 名、6 ヶ分団 20 部制とする。 |
| 51 年 7 月 13 日 | 消防団家族慰安会を実施する。 「こまどり姉妹ショー」 県立掛川西高等学校講堂 |
| 52 年 4 月 1 日 | 組織を一部改変し、1 分団を 4 ヶ部、2 分団を 3 ヶ部とする。 |
| 53 年 3 月 7 日 | 消防庁長官表彰受賞。(掛川市消防本部、掛川市消防団) |
| 58 年 9 月 6 日 | ドア付き消防車 (CD-1 型) を初めて購入し、第 6 分団第 4 部に配属する。 |
| 59 年 9 月 29 日 | 掛川ライオンズクラブより指令車が寄贈され、団本部に配属する。 |

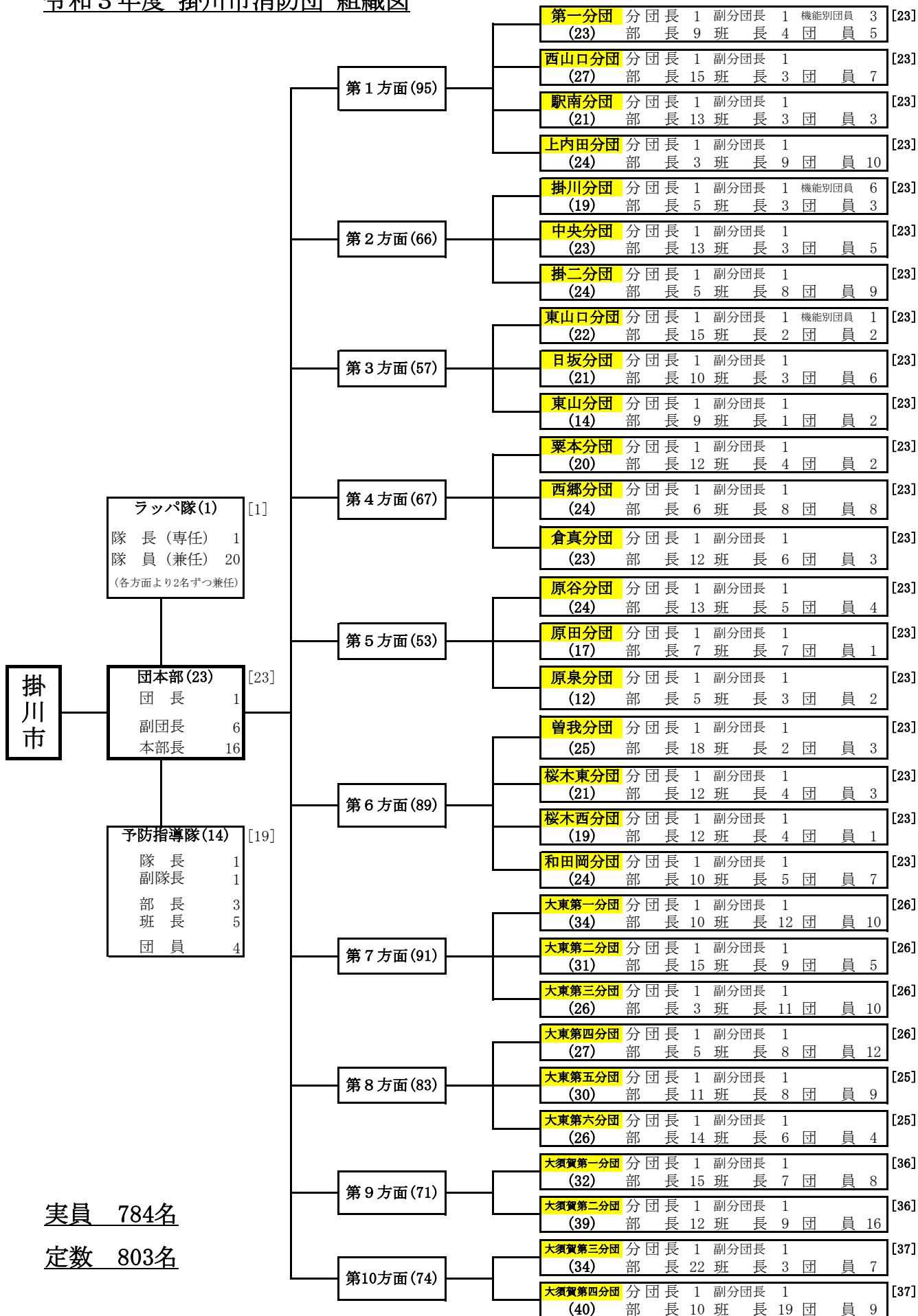
| | |
|------------------|---|
| 昭和 62 年 7 月 24 日 | 第 1 回消防団ファミリーの集いを実施する。 「川中美幸ショー」 掛川市生涯学習センター |
| 平成 2 年 11 月 | 各部の団員定員の見直しを始める。 |
| 2 年 12 月 7 日 | 第 2 回消防団ファミリーの集いを実施する。 「小林幸子ショー」 掛川市生涯学習センター消防団 |
| 3 年 7 月 28 日 | 操法査閲大会でファミリーコーナーを行う。 |
| 4 年 5 月 | 活性化検討委員会、編成運営検討委員会を設置する |
| 5 年 8 月 5 日 | 静岡県消防団査閲大会において、訓練礼式の部で準優勝する。 |
| 6 年 11 月 20 日 | 第 3 回消防団ファミリーの集いを実施する。「角川博&神野美伽ショー」 掛川市生涯学習センター |
| 6 年 9 月 29 日 | 掛川ライオンズクラブより指令車が寄贈され、団本部に配属する。 |
| 7 年 11 月 | 女性消防団員確保推進委員会発足 |
| 9 年 4 月 1 日 | 女性消防団員 26 名で発足する。 |
| 9 年 8 月 9 日 | 静岡県消防査閲大会へポンプ車操法の部で出場する。 |
| 9 年 10 月 19 日 | 第 4 回消防団ファミリーの集いを実施する。 「ものまねショー」 ヤマハリゾートつま恋 |
| 10 年 9 月 1 日 | 第 21 回静岡県総合防災訓練が掛川市を会場として実施される。 |
| 10 年 11 月 14 日 | 静岡県消防大会が掛川市を会場として実施される。 |
| 13 年 1 月 27 日 | 第 5 回消防団ファミリーの集いを実施する。 「ミスターマリックショー」 掛川市生涯学習センター |
| 13 年 8 月 18 日 | 静岡県消防団査閲大会において、小型ポンプ操法の部で初優勝する。 |
| 14 年 6 月 19 日 | 消防団活性化支援対策委員会を設置する。 |
| 14 年 10 月 31 日 | 消防団活性化支援対策委員会での検討事項について提言書を市長に提出する。 |
| 15 年 4 月 1 日 | 6 分団 20 部制から地域名称等を用いた 20 分団制に改編する。 |
| 15 年 7 月 1 日 | 掛川市、大東町、大須賀町の合併に伴う三団調整会議始まる。 |

| | |
|-------------------|--|
| 平成 15 年 12 月 13 日 | 第 6 回消防団ファミリーの集いを実施する。 「長山洋子オンステージ」 掛川市生涯学習センター |
| 16 年 1 月 20 日 | 掛川市・大東町・大須賀町合併協議会において、消防団の取り扱いの調整方針について確認された。 |
| 17 年 3 月 31 日 | 掛川市の閉市に伴い掛川市消防団を閉団する。 |
| 17 年 4 月 1 日 | 一市二町(旧掛川市、旧大東町、旧大須賀町)の合併に伴い、掛川市消防団が誕生する。 掛川市消防団概要 旧 掛 川 市：6 方面 20 分団 472 人 消防ポンプ自動車 19 台 水槽付消防ポンプ自動車 1 台 旧 大 東 町：2 方面 6 分団 159 人 消防ポンプ自動車 6 台 旧大須賀町：2 方面 4 分団 150 人 消防ポンプ自動車 4 台 |
| 17 年 8 月 6 日 | 裾野市運動公園において開催された第 3 回静岡県消防操法大会に出場し、小型ポンプ操法の部で準優勝する。 |
| 18 年 1 月 1 日 | 静岡県消防協会総裁表彰を受ける。 |
| 18 年 2 月 10 日 | 日本消防協会定例表彰優良消防団表彰を受ける。 |
| 19 年 8 月 4 日 | 草薙総合運動場において開催された第 31 回静岡県消防操法大会に出場し、ポンプ車操法の部で準優勝する。 |
| 19 年 10 月 25 日 | 横浜市消防訓練センターにおいて開催された第 18 回全国女性消防操法大会に出場する。 |
| 20 年 2 月 2 日 | 第 1 回 掛川市消防団員ファミリーの集いを実施する。 「瀬川瑛子歌謡ショー」 掛川市生涯学習センター |
| 23 年 4 月 1 日 | 掛川市消防団として初めて東山分団に 4 名の機能別消防団員を採用する。 |
| 25 年 9 月 8 日 | 静岡県消防学校において開催された第 34 回静岡県消防操法大会に出場し、ポンプ車操法の部で準優勝する。 |
| 26 年 4 月 1 日 | 掛川分団に 5 名の機能別消防団員を採用する。 |
| 27 年 2 月 22 日 | 西郷分団に「救助資機材搭載型消防ポンプ自動車」が総務省消防庁より貸与される。 |

| | |
|------------------|---|
| 平成 27 年 10 月 1 日 | 全 30 分団にチェーンソー・エンジンカッターを配備する。 |
| 28 年 9 月 4 日 | 静岡県総合防災訓練を掛川市で実施する。 |
| 28 年 10 月 29 日 | 平成 28 年度静岡県消防大会を掛川市学習センターで実施する。 |
| 28 年 11 月 26 日 | 上内田・駅南分団の消防ポンプ自動車の貸与・配属式を実施する。 |
| 29 年 3 月 8 日 | 掛川市消防本部・掛川市消防団が竿頭綬を受章する。 |
| 29 年 3 月 11 日 | 大須賀第二分団消防センター落成式を実施する。 |
| 29 年 9 月 10 日 | 安倍川左岸与一ヘリポートで開催された第 36 回静岡県消防操法大会に出場し、小型ポンプ操法の部で第 3 位の成績を収める。 |
| 30 年 3 月 4 日 | 倉真分団の消防ポンプ自動車の貸与・配属式を実施する。 |
| 30 年 12 月 10 日 | 日本消防協会から防災活動車(団本部 3)が交付される。 |
| 30 年 12 月 16 日 | 桜木西分団消防センター落成式を実施する。 |
| 31 年 3 月 4 日 | 大須賀第四分団の消防ポンプ自動車の貸与・配属式を実施する。 |
| 令和元年 4 月 1 日 | 団員定数の 803 名で活動を開始する。 |
| 元年 12 月 7 日 | 桜木東分団消防センター落成式を実施する。 |
| 3 年 3 月 20 日 | 大東第一分団に「救助用資機材搭載型消防ポンプ自動車」が総務省消防庁より貸与される。 |

令和3年度 掛川市消防団 組織図

()は実数 []は定数



実員 784名

定数 803名

消防団 管轄区域



消防団員の状況

1 消防団員在職年数調べ

(令和3年4月1日現在)

| 階級 | 年数 | 総数 | 5年以上 | | 10年以上 | | 15年以上 | | 20年以上 | | 25年以上 | | 30年以上 |
|------|----|-----|------|-------|-------|-------|-------|-------|-------|--|-------|--|-------|
| | | | 5年未満 | 10年未満 | 15年未満 | 20年未満 | 25年未満 | 30年未満 | | | | | |
| 団長 | | 1 | | | | | 1 | | | | | | |
| 副団長 | | 6 | | 1 | 5 | | | | | | | | |
| 本部長 | | 16 | | 13 | 3 | | | | | | | | |
| 分団長 | | 32 | 5 | 27 | | | | | | | | | |
| 副分団長 | | 31 | 10 | 21 | | | | | | | | | |
| 部長 | | 324 | 90 | 217 | 15 | 2 | | | | | | | |
| 班長 | | 184 | 184 | | | | | | | | | | |
| 団員 | | 190 | 186 | | 4 | | | | | | | | |
| 合計 | | 784 | 475 | 279 | 27 | 3 | 0 | 0 | 0 | | | | |

2 消防団員年齢調べ

(令和3年4月1日現在)

| 階級 | 年齢 | 総数 | 18歳～ | | 21歳～ | | 26歳～ | | 31歳～ | | 36歳～ | | 41歳～ | | 46歳～ | | 51歳～ |
|------|----|-----|------|-----|------|-----|------|-----|------|---|------|---|------|--|------|--|------|
| | | | 20歳 | 25歳 | 30歳 | 35歳 | 40歳 | 45歳 | 50歳 | | | | | | | | |
| 団長 | | 1 | | | | | | | | | | 1 | | | | | |
| 副団長 | | 6 | | | | | | | | 5 | 1 | | | | | | |
| 本部長 | | 16 | | | 2 | 10 | 4 | | | | | | | | | | |
| 分団長 | | 32 | | | 5 | 26 | 1 | | | | | | | | | | |
| 副分団長 | | 31 | | 2 | 12 | 16 | | | | | | | 1 | | | | |
| 部長 | | 324 | | 8 | 109 | 182 | 22 | 2 | 1 | | | | | | | | |
| 班長 | | 184 | 1 | 24 | 110 | 47 | 2 | | | | | | | | | | |
| 団員 | | 190 | 6 | 56 | 114 | 5 | 4 | 4 | 1 | | | | | | | | |
| 合計 | | 784 | 7 | 90 | 352 | 286 | 38 | 8 | 3 | | | | | | | | 0 |

3 消防団員就業状況

(令和3年4月1日現在)

| 職業別 | 階級別 | 団 | 班 | 部 | 副 | 分 | 本 | 副 | 団 | 小 | 合 |
|-------------------|-----|-----|-----|-----|----|----|----|---|---|-----|-----|
| | | 員 | 長 | 長 | 分 | 分 | 部 | 団 | 長 | 計 | 計 |
| 農 林 業 | 自営 | 1 | 1 | 14 | 1 | 1 | 1 | | | 19 | 27 |
| | 勤務 | 2 | | 4 | 1 | 1 | | | | 8 | |
| 建 設 業 | 自営 | 2 | 2 | 7 | 1 | | 3 | 1 | 1 | 17 | 69 |
| | 勤務 | 15 | 6 | 23 | 2 | 2 | 2 | 2 | | 52 | |
| 製 造 業 | 自営 | 3 | 1 | 4 | | | | | | 8 | 412 |
| | 勤務 | 104 | 101 | 157 | 17 | 17 | 6 | 2 | | 404 | |
| 電気・ガス・ 熱供給・水道業 | 自営 | 1 | 1 | | | | | | | 2 | 25 |
| | 勤務 | 5 | 4 | 13 | | 1 | | | | 23 | |
| 卸・小売・飲食業 | 自営 | 3 | 2 | 4 | 1 | | | | | 10 | 29 |
| | 勤務 | 5 | 5 | 7 | 1 | 1 | | | | 19 | |
| 金融・保険 | 自営 | | | | | | | | | 0 | 11 |
| | 勤務 | 4 | 4 | 3 | | | | | | 11 | |
| 運輸・通信 | 自営 | | | 3 | | | | | | 3 | 22 |
| | 勤務 | 2 | 2 | 13 | | 1 | | 1 | | 19 | |
| サービス業 | 自営 | 1 | | 2 | 1 | | 1 | | | 5 | 74 |
| | 勤務 | 17 | 24 | 24 | | 3 | 1 | | | 69 | |
| 公 務 員 | | 14 | 13 | 19 | 4 | 3 | 1 | | | 54 | 54 |
| そ の 他 | 自営 | | | 1 | | | | | | 1 | 61 |
| | 勤務 | 11 | 18 | 26 | 2 | 2 | 1 | | | 60 | |
| 合 計 | 自営 | 11 | 7 | 35 | 4 | 1 | 5 | 1 | 1 | 65 | 784 |
| | 勤務 | 179 | 177 | 289 | 27 | 31 | 11 | 5 | 0 | 719 | |

4 消防団員勤務地調べ

(令和3年4月1日現在)

| 所 属 勤務地 | | 団本部 | 第1方面 | | | | 第2方面 | | | 第3方面 | | |
|------------|----|-----|------|-------|------|-------|------|------|------|-------|------|------|
| | | | 第一分団 | 西山口分団 | 駅南分団 | 上内田分団 | 掛川分団 | 中央分団 | 掛二分団 | 東山口分団 | 日坂分団 | 東山分団 |
| 自営 | | 7 | 3 | 3 | 5 | 0 | 6 | 1 | 1 | 2 | 3 | 9 |
| 勤務 | 市内 | 26 | 14 | 11 | 10 | 16 | 7 | 9 | 12 | 13 | 10 | 4 |
| | 市外 | 5 | 6 | 13 | 6 | 8 | 6 | 13 | 11 | 7 | 8 | 1 |
| 計 | | 38 | 23 | 27 | 21 | 24 | 19 | 23 | 24 | 22 | 21 | 14 |

| 所 属 勤務地 | | 第4方面 | | | 第5方面 | | | 第6方面 | | | |
|------------|----|------|------|------|------|------|------|------|-------|-------|-------|
| | | 栗本分団 | 西郷分団 | 倉真分団 | 原谷分団 | 原田分団 | 原泉分団 | 曾我分団 | 桜木東分団 | 桜木西分団 | 和田岡分団 |
| 自営 | | 0 | 3 | 0 | 0 | 1 | 1 | 0 | 1 | 1 | 1 |
| 勤務 | 市内 | 16 | 9 | 15 | 11 | 11 | 6 | 13 | 12 | 14 | 9 |
| | 市外 | 4 | 12 | 8 | 13 | 5 | 5 | 12 | 8 | 4 | 14 |
| 計 | | 20 | 24 | 23 | 24 | 17 | 12 | 25 | 21 | 19 | 24 |

| 所 属 勤務地 | | 第7方面 | | | 第8方面 | | | 第9方面 | | 第10方面 | | 計 | |
|------------|----|--------|--------|--------|--------|--------|--------|---------|---------|---------|---------|-----|--------|
| | | 大東第一分団 | 大東第二分団 | 大東第三分団 | 大東第四分団 | 大東第五分団 | 大東第六分団 | 大須賀第一分団 | 大須賀第二分団 | 大須賀第三分団 | 大須賀第四分団 | 人数 | 構成率(%) |
| 自営 | | 3 | 3 | 0 | 0 | 0 | 3 | 0 | 1 | 4 | 3 | 65 | 8.3% |
| 勤務 | 市内 | 16 | 19 | 11 | 18 | 19 | 12 | 17 | 16 | 16 | 22 | 414 | 52.8% |
| | 市外 | 15 | 9 | 15 | 9 | 11 | 11 | 15 | 22 | 14 | 15 | 305 | 38.9% |
| 計 | | 34 | 31 | 26 | 27 | 30 | 26 | 32 | 39 | 34 | 40 | 784 | |

5 過去3年の公務災害発生状況

| 年度 | 火 災 | 風水害 | 訓 練 | その他 | 計 |
|--------|-----|-----|-----|-----|---|
| 平成30年度 | | | | | 0 |
| 令和元年度 | | | | 1 | 1 |
| 令和2年度 | | | | | 0 |

分団消防センター

(令和3年4月1日現在)

| 分団名 | 所在地 | 建物構造 | | | | 建築年月 | ホースタワー | ホースタワー設置年月 |
|-------|------------|------|----------|--------------|---------------------|--------|--------|------------|
| | | 構造 | 屋根 | 外壁 | 面積(m ²) | | | |
| 第一 | 仁藤町15-1 | 鉄骨2階 | ガルバリウム鋼板 | 中空押出し成形セメント板 | 85.00 | H8.11 | 電動式 | H18.3 |
| 西山口 | 成滝110-1 | 鉄骨2階 | 折板 | サイディング | 86.10 | H1.1 | 電動式 | H16.3 |
| 駅南 | 久保二丁目3-15 | 鉄骨2階 | ガルバリウム鋼板 | 中空押出し成形セメント板 | 90.00 | H15.3 | 電動式 | H15.3 |
| 上内田 | 板沢92 | 鉄骨2階 | ガルバリウム鋼板 | 中空押出し成形セメント板 | 85.00 | H12.3 | 電動式 | H17.3 |
| 掛川 | 城下6-11 | 鉄骨2階 | 日本瓦 | サイディング | 96.00 | H5.3 | 電動式 | H5.3 |
| 中央 | 城西一丁目11-15 | 鉄骨2階 | ガルバリウム鋼板 | 中空押出し成形セメント板 | 101.84 | H22.3 | 電動式 | H22.3 |
| 掛二 | 大池441-1 | 鉄骨2階 | 折板 | 角波トタン | 85.71 | S62.12 | 電動式 | H24.12 |
| 東山口 | 伊達方104 | 鉄骨2階 | ガルバリウム鋼板 | 中空押出し成形セメント板 | 98.28 | H23.9 | 電動式 | H23.9 |
| 日坂 | 日坂890-1 | 鉄骨2階 | ガルバリウム鋼板 | 中空押出し成形セメント板 | 90.00 | H17.2 | 電動式 | H17.2 |
| 東山 | 東山1175-1 | 鉄骨2階 | 折板 | サイディング | 72.40 | H2.3 | 手動式 | H2.3 |
| 粟本 | 初馬2046-1 | 鉄骨2階 | ガルバリウム鋼板 | 中空押出し成形セメント板 | 85.00 | H9.2 | 電動式 | H18.3 |
| 西郷 | 上西郷2574-1 | 鉄骨平屋 | 折板 | サイディング | 71.08 | H1.1 | 手動式 | H1.2 |
| 倉真 | 倉真3803 | 鉄骨2階 | 折板 | サイディング | 72.40 | H1.1 | 電動式 | H24.1 |
| 原谷 | 本郷1414-9 | 鉄骨2階 | ガルバリウム鋼板 | 中空押出し成形セメント板 | 90.00 | H15.12 | 電動式 | H15.12 |
| 原田 | 原里1269-2 | 鉄骨平屋 | 折板 | 角波トタン | 75.79 | S59.8 | 電動式 | H23.3 |
| 原泉 | 萩間442 | 木造平屋 | カーベスト | スレート | 56.00 | S61.12 | 手動式 | S62.1 |
| 曾我 | 各和1647-5 | 鉄骨2階 | 折板 | サイディング | 72.40 | H2.2 | 手動式 | H2.3 |
| 桜木東 | 下垂木500-15 | 鉄骨2階 | ガルバリウム鋼板 | 金属サンドイッチパネル | 98.28 | R1.12 | 電動式 | R1.12 |
| 桜木西 | 家代121-2 | 鉄骨2階 | ガルバリウム鋼板 | 金属サンドイッチパネル | 98.28 | H30.12 | 電動式 | H30.12 |
| 和田岡 | 吉岡268 | 鉄骨2階 | ガルバリウム鋼板 | 中空押出し成形セメント板 | 85.00 | H13.3 | 電動式 | H17.3 |
| 大東第一 | 千浜4530-1 | 鉄骨2階 | 折板 | サイディング | 70.00 | H4.3 | 電動式 | H20.2 |
| 大東第二 | 浜野1824 | 鉄骨2階 | 折板 | サイディング | 70.00 | H4.1 | 電動式 | H20.2 |
| 大東第三 | 大坂2714-3 | 鉄骨2階 | 折板 | サイディング | 70.00 | H3.3 | 電動式 | H21.2 |
| 大東第四 | 上土方30-1 | 鉄骨2階 | 折板 | サイディング | 70.00 | H3.3 | 電動式 | H21.2 |
| 大東第五 | 中方366-2 | 鉄骨2階 | 折板 | サイディング | 70.00 | H4.1 | 電動式 | H20.2 |
| 大東第六 | 中3891-7 | 鉄骨2階 | 折板 | サイディング | 70.00 | H4.3 | 電動式 | H20.2 |
| 大須賀第一 | 西大淵51-3 | 鉄骨2階 | 日本瓦 | サイディング | 82.00 | H4.3 | 手動式 | H4.3 |
| 大須賀第二 | 山崎111-1 | 鉄骨2階 | ガルバリウム鋼板 | 中空押出し成形セメント板 | 100.96 | H29.3 | 電動式 | H29.3 |
| 大須賀第三 | 西大淵397 | 鉄骨2階 | 日本瓦 | サイディング | 84.00 | H8.3 | 手動式 | |
| 大須賀第四 | 大淵5549-2 | 鉄骨2階 | ガルバリウム鋼板 | 中空押出し成形セメント板 | 97.20 | H19.2 | 電動式 | H19.2 |

車両及び可搬ポンプの保有状況

(令和3年4月1日現在)

| 分団 | 指令車・消防ポンプ自動車 | | | | | | 小型動力ポンプ | | | | |
|------|--------------|-----------------|------|-----|--------|------|---------|-----------------|-----|--------|------|
| | 種別 | 登録番号 | 車名 | 級別 | 購入年月 | 経過年数 | 配置場所 | 名称型式 | 級別 | 購入年月 | 経過年数 |
| 団本部1 | 指令 | 浜松800 す13-01 | トヨタ | — | H19.11 | 13 | | | | | |
| 団本部2 | 指令 | 浜松800 す67-25 | トヨタ | — | H28.12 | 4 | | | | | |
| 団本部3 | 指令 | 浜松880 あ11-99 | ニッサン | — | H30.12 | 2 | | | | | |
| 第一 | CD-1 | 浜松800 す47-59 | いすゞ | A-2 | H25.2 | 8 | 車載 | トーハツ VF53AS | B-3 | H25.2 | 8 |
| 西山口 | CD-1 | 浜松800 さ84-35 | 日野 | A-2 | H16.10 | 16 | 車載 | シバウラ TF15 | C-1 | H5.12 | 27 |
| 駅南 | CD-1 | 浜松800 す67-02 | いすゞ | A-2 | H28.11 | 4 | 車載 | トーハツ VF53AS | B-3 | H28.11 | 4 |
| 上内田 | CD-1 | 浜松800 す67-03 | いすゞ | A-2 | H28.11 | 4 | 車載 | トーハツ VF53AS | B-3 | H28.11 | 4 |
| 掛川 | 水I-A | 浜松800 す15-16 | 日野 | A-2 | H20.2 | 13 | 車載 | ラビット P455DAN | B-3 | H20.2 | 13 |
| 中央 | CD-1 | 浜松800 す5-07 | いすゞ | A-2 | H18.11 | 14 | 車載 | トーハツ V56AS | B-3 | H5.12 | 27 |
| 掛二 | CD-1 | 浜松800 さ84-36 | 日野 | A-2 | H16.10 | 16 | 車載 | ラビット P408R | B-3 | H6.7 | 26 |
| 東山口 | CD-1 | 浜松800 す53-30 | いすゞ | A-2 | H26.2 | 7 | 車載 | トーハツ VF53AS | B-3 | H26.3 | 7 |
| 日坂 | CD-1 | 浜松800 す29-61 | いすゞ | A-2 | H22.2 | 11 | 車載 | ラビット P408R | B-3 | H22.2 | 11 |
| 東山 | CD-1 | 浜松800 さ75-47 | 日野 | A-2 | H15.12 | 17 | 車載 | ラビット P408R | B-3 | H6.7 | 26 |
| | | | | | | | 小鮎川 | シバウラ TF15 | C-1 | H5.12 | 27 |
| 粟本 | CD-1 | 浜松800 さ75-46 | 日野 | A-2 | H15.12 | 17 | 車載 | トーハツ VS53AS | B-3 | H27.3 | 6 |
| | | | | | | | 西山 | ラビット P403 | B-3 | S62.1 | 34 |
| 西郷 | CD-1 | 浜松800 す56-97 | いすゞ | A-2 | H26.12 | 6 | 車載 | トーハツ VF21BS | C-1 | H28.2 | 5 |
| 倉真 | CD-1 | 浜松800 す73-95 | いすゞ | A-2 | H30.2 | 3 | 車載 | トーハツ VS53AS | B-3 | H30.2 | 3 |
| | | | | | | | 松葉 | シバウラ TF15 | C-1 | H5.12 | 27 |
| 原谷 | CD-1 | 浜松800 す35-08 | いすゞ | A-2 | H23.2 | 10 | 車載 | トーハツ VF53AS | B-3 | H23.2 | 10 |
| 原田 | CD-1 | 浜松800 さ55-98 | 日野 | A-2 | H14.2 | 19 | 車載 | トーハツ V56A | B-3 | H5.12 | 27 |
| | | | | | | | 田代 | シバウラ TF15 | C-1 | H5.12 | 27 |

| | | | | | | | | | | | |
|-------|------|-----------------|-----|-----|--------|----|----|-----------------|-----|--------|----|
| 原泉 | CD-1 | 浜松800 す29-62 | いすゞ | A-2 | H22.2 | 11 | 車載 | ラビット P408R | B-3 | H22.2 | 11 |
| | | | | | | | 居尻 | トーハツ V38C | B-3 | S61.1 | 35 |
| | | | | | | | 孕石 | トーハツ VC62PRO | B-3 | H17.9 | 15 |
| | | | | | | | 泉 | シバウラ SF655 | B-2 | H5.12 | 27 |
| 曾我 | CD-1 | 浜松800 す22-92 | いすゞ | A-2 | H21.2 | 12 | 車載 | ラビット P456 | B-3 | H21.2 | 12 |
| 桜木東 | CD-1 | 浜松800 す35-09 | いすゞ | A-2 | H23.2 | 10 | 車載 | トーハツ VF53AS | B-3 | H23.2 | 10 |
| 桜木西 | CD-1 | 浜松800 す22-93 | いすゞ | A-2 | H21.2 | 12 | 車載 | ラビット P456 | B-3 | H21.2 | 12 |
| | | | | | | | 知連 | トーハツ V38C | B-3 | S61.1 | 35 |
| 和田岡 | CD-1 | 浜松800 さ43-84 | いすゞ | A-2 | H13.3 | 20 | 車載 | シバウラ TF15 | C-1 | H6.7 | 26 |
| 大東第一 | CD-1 | 浜松800 す91-96 | いすゞ | A-2 | R3.3 | 0 | 車載 | トーハツ VF21BS | C-1 | R3.3 | 0 |
| 大東第二 | CD-1 | 浜松800 す57-65 | いすゞ | A-2 | H27.2 | 6 | 車載 | トーハツ VF53AS | B-3 | H27.2 | 6 |
| 大東第三 | CD-1 | 浜松800 さ84-82 | いすゞ | A-2 | H16.11 | 16 | 車載 | シバウラ TF745MH | B-2 | H16.11 | 16 |
| 大東第四 | CD-1 | 浜松800 さ72-97 | いすゞ | A-2 | H15.9 | 17 | 車載 | シバウラ SF756MZ | B-2 | H15.9 | 17 |
| 大東第五 | CD-1 | 浜松800 さ38-19 | いすゞ | A-2 | H12.10 | 20 | 車載 | シバウラ SF756MG | B-2 | H12.10 | 20 |
| 大東第六 | CD-1 | 浜松800 さ97-07 | いすゞ | A-2 | H18.2 | 15 | 車載 | シバウラ SF656Z | B-3 | H18.2 | 15 |
| 大須賀第一 | CD-1 | 浜松800 さ75-77 | いすゞ | A-2 | H15.12 | 17 | 車載 | トーハツ VC62AS | B-3 | H15.12 | 17 |
| 大須賀第二 | CD-1 | 浜松800 さ66-43 | いすゞ | A-2 | H15.2 | 18 | 車載 | トーハツ VC62PRO | B-3 | H15.2 | 18 |
| 大須賀第三 | CD-1 | 浜松800 す62-91 | いすゞ | A-2 | H28.2 | 5 | 車載 | トーハツ VF53AS | B-3 | H28.2 | 5 |
| 大須賀第四 | CD-1 | 浜松800 さ79-64 | トヨタ | A-2 | H31.2 | 2 | 車載 | トーハツ VF53AS | B-3 | H31.2 | 2 |

令和2年版
消 防 年 報

令和3年4月発行

編集・発行 掛川市消防本部
〒436-0079 静岡県掛川市掛川1102番地の2
TEL (0537)21-6101
FAX (0537)21-6130
E-mail:syobo@city.kakegawa.shizuoka.jp