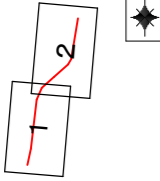


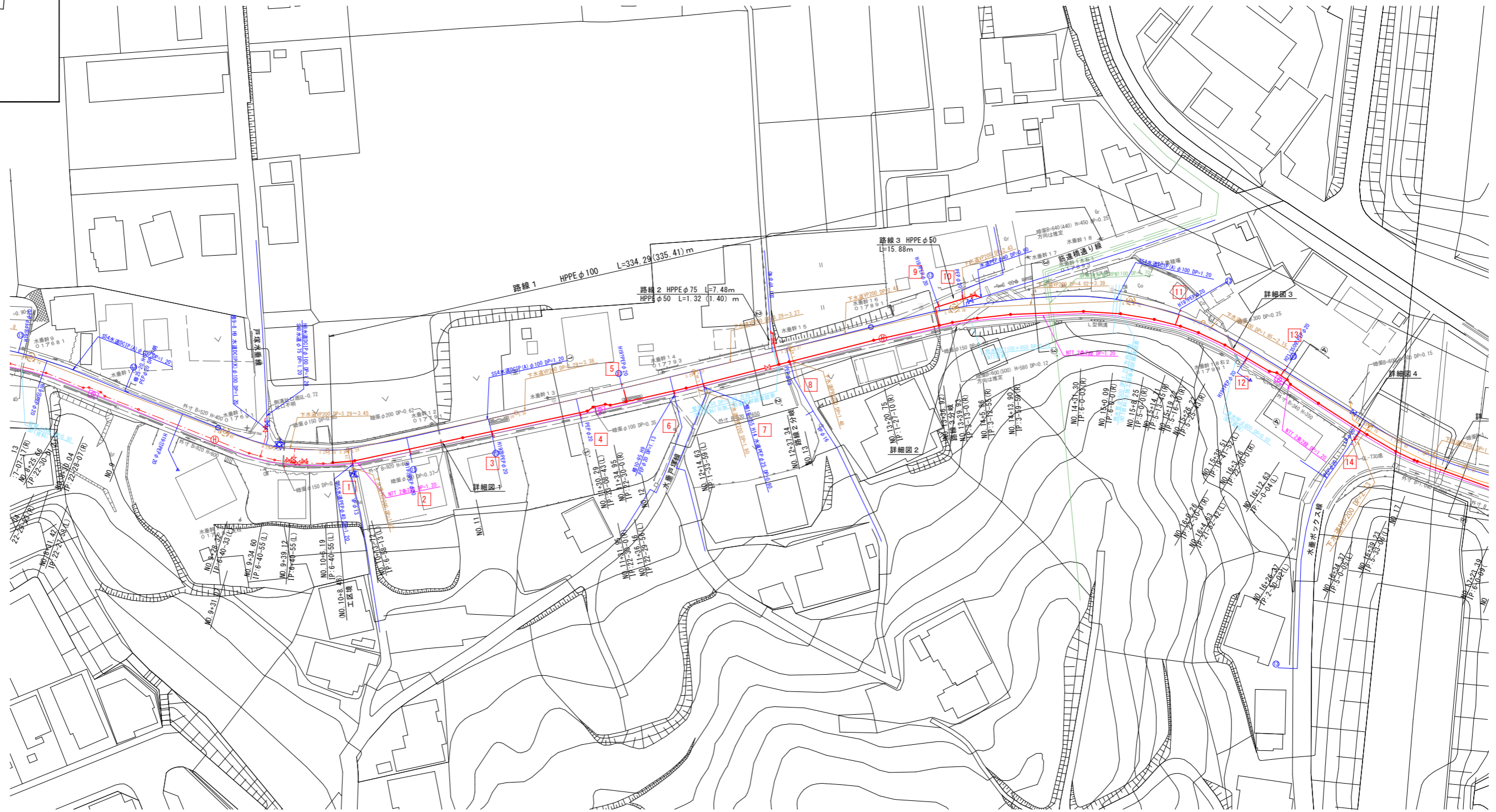
位置図 S=1/10000 (S=1/20000)



平面図(1) S=1:500 (S=1:1,000)

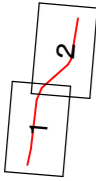
注意事項

1. 地下埋設物は、既存資料及び現地調査により確認できたものであるが、施工にあたっては必要に応じて事前試掘確認を行うものとする。
1. 計画下水道については、下水道の施工に合わせ相互の調整を計り施工するものとする。



工 事 名	令和6年度 公共事業関連事業 水圏地内下水道工事に伴う配水管布設工
工 事 箇 所	掛川市 水圏 地内
図面の種類	平面図(1)
縮 尺 図 示	図面番号 15 業中 1
測量年月日R・	設計年月日R・
事業所名	掛川市水道課

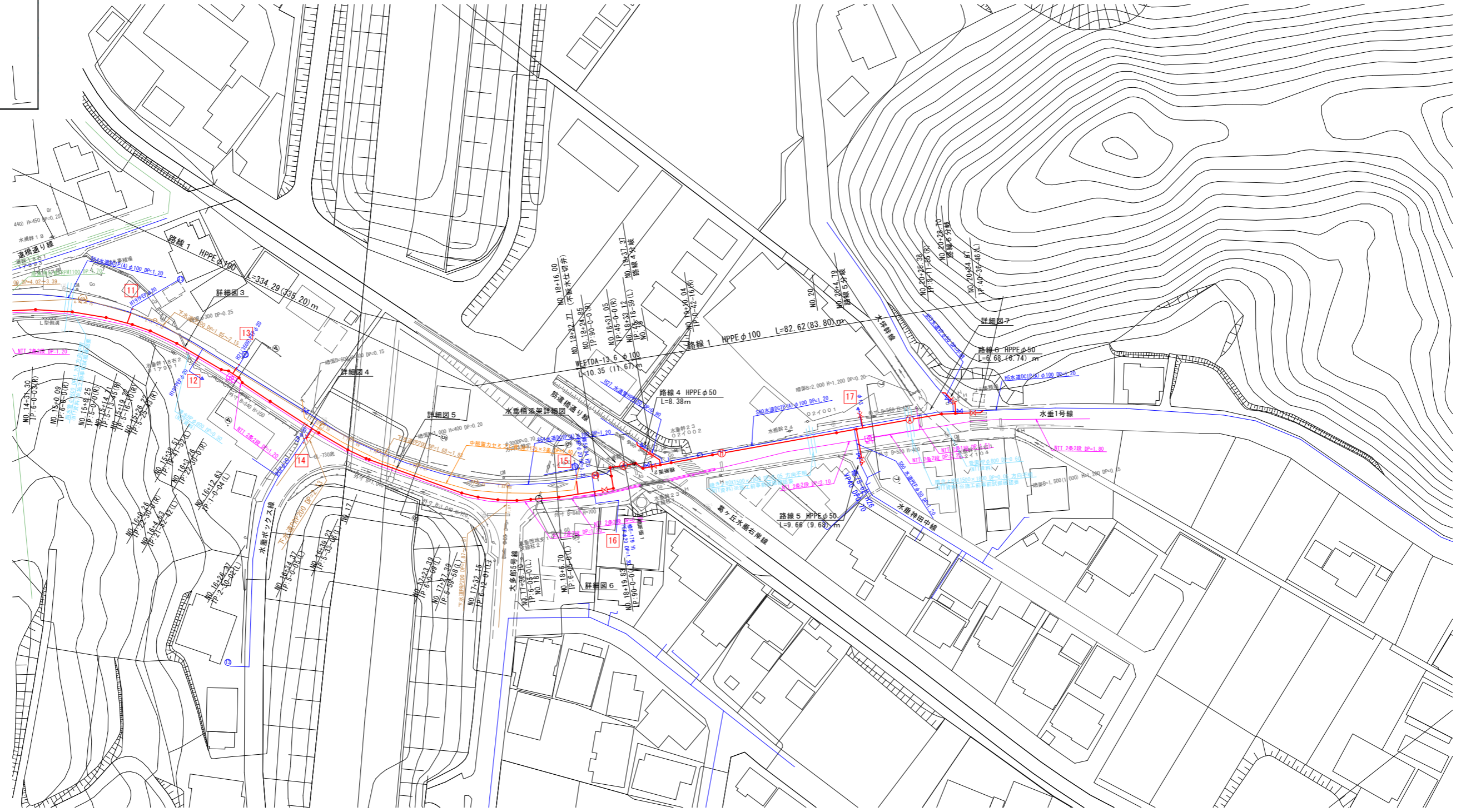
位置図 S=1/10000 (S=1/20000)



平面図(2) S=1:500 (S=1:1,000)

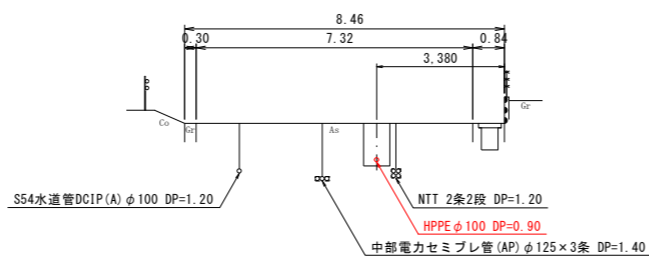
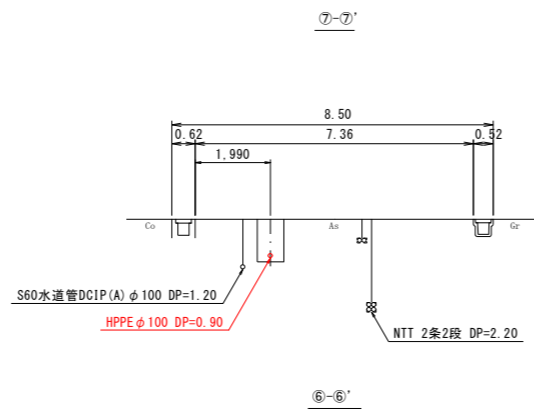
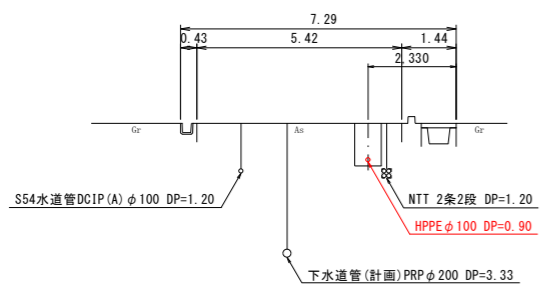
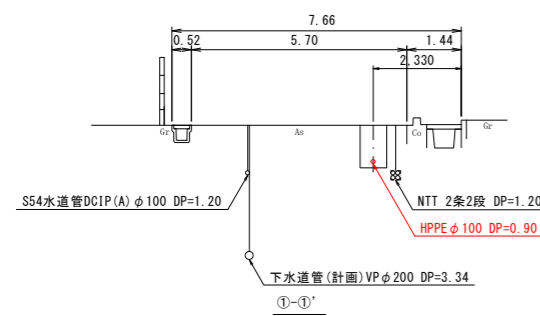
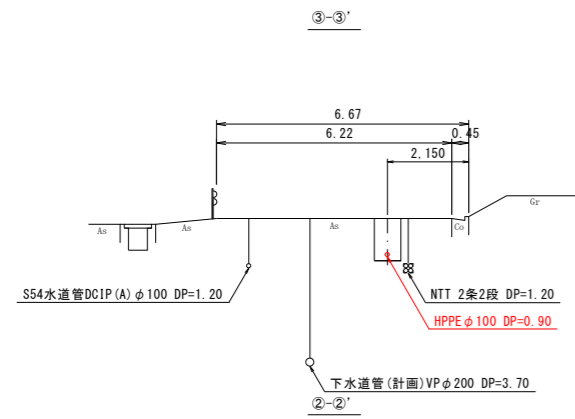
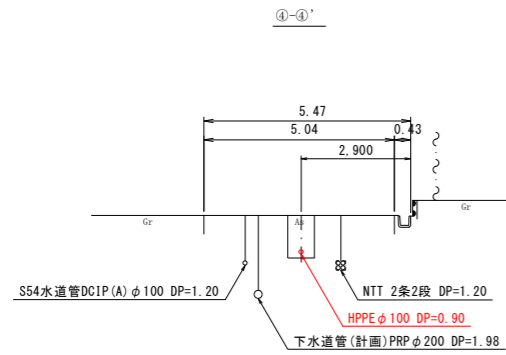
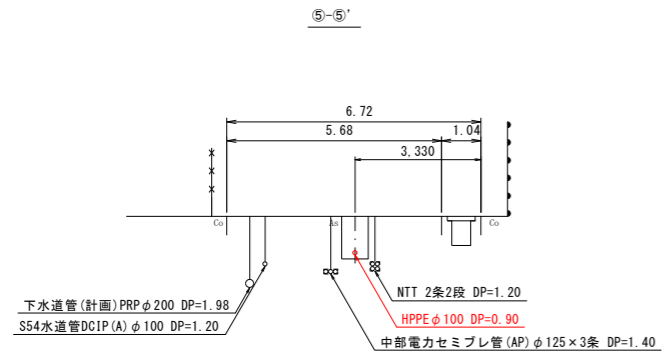
注意事項

1. 地下埋設物は、既存資料及び現地調査により確認できたものであるが、施工にあたっては必要に応じて事前試掘確認を行うものとする。
1. 計画下水道については、下水道の施工に合わせ相互の調整を計り施工するものとする。



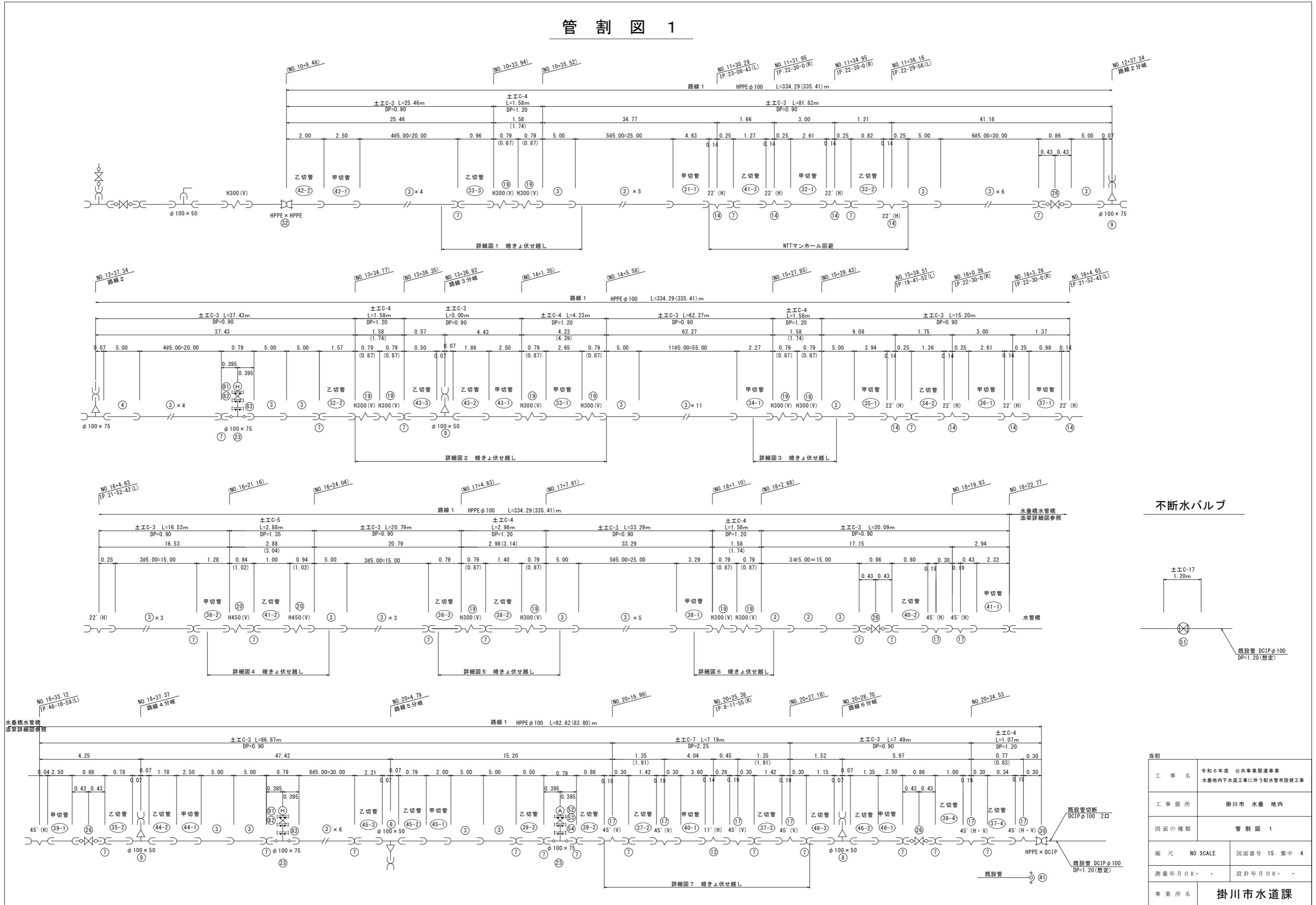
当初	
工事名	令和6年度 公共事業関連事業 水差地内下水道工事に伴う配水管布設工
工事箇所	掛川市 水差 地内
図面の種類	平面図(2)
縮尺 図示	図面番号 15 業中 2
測量年月日R・	設計年月日R・
事業所名	掛川市水道課

横断面図 S=1:100
(S=1:200)

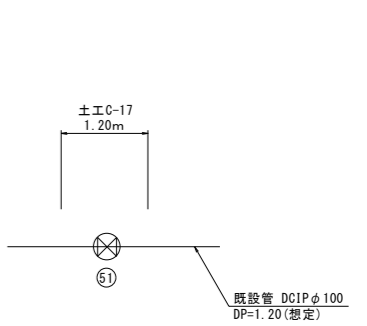


当初	
工事名	令和6年度 公共事業関連事業 水圏地内下水道工事に伴う配水管布設工事
工事箇所	掛川市 水圏 地内
図面の種類	横断面図
縮尺 図示	図面番号 15 業中 3
測量年月日 R . .	設計年月日 R . .
事業所名	掛川市水道課

管 割 図 1

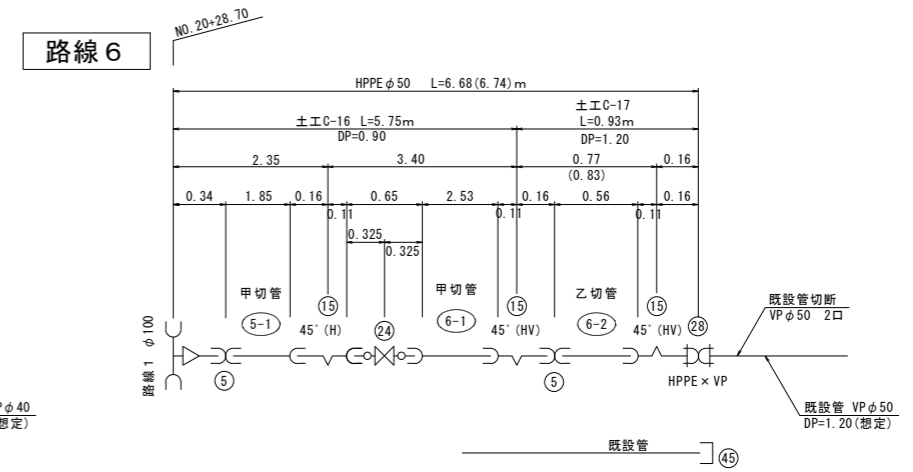
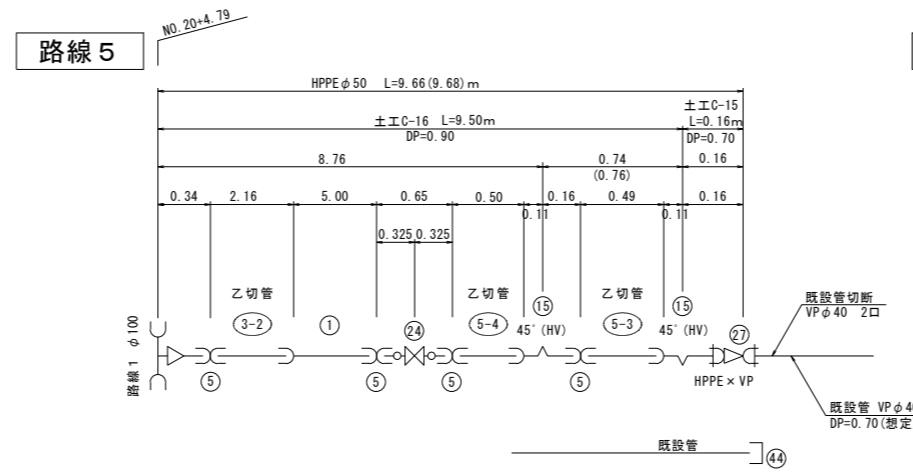
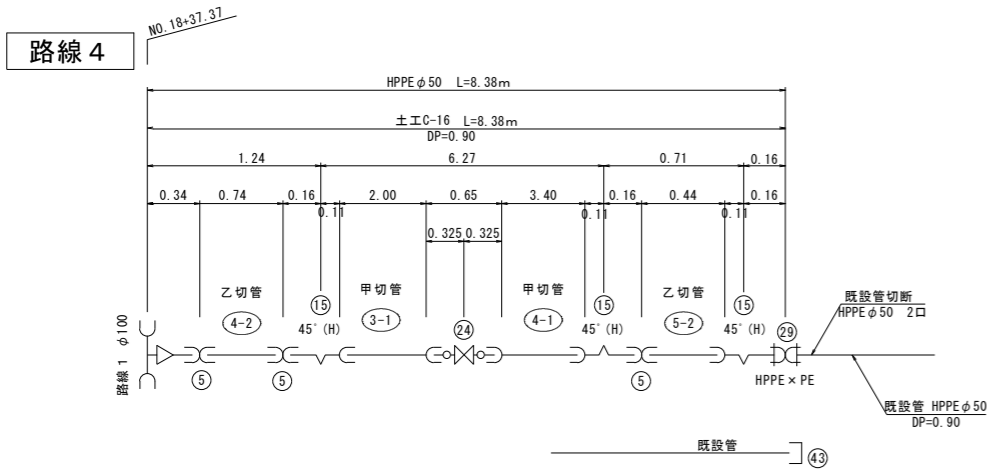
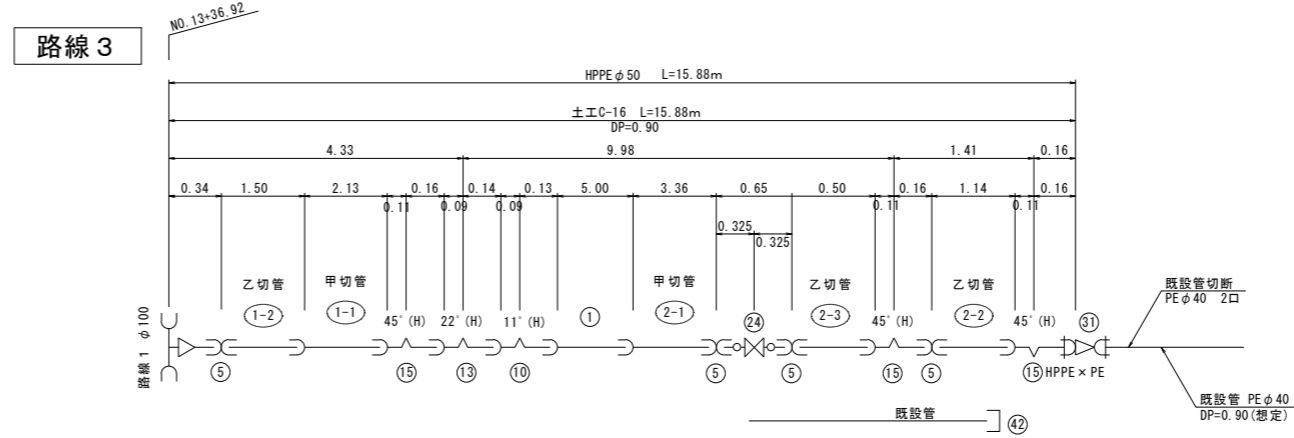
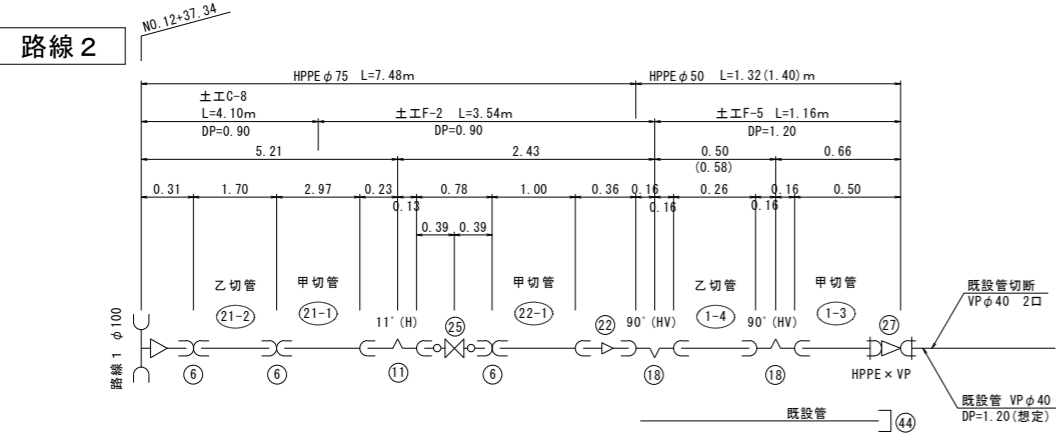


不断水バルブ



工事名	令和6年度 公共事業関連事業 水源地内下水道工事に伴う配水管布設工事	
工事箇所	掛川市 水垂 地内	
図面の種類	管割図 1	
縮尺	NO SCALE	図面番号 15 業中 4
測量年月日 R・		設計年月日 R・
事業所名	掛川市水道課	

管 割 図 2

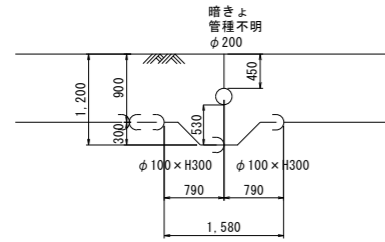


当初		
工事名	令和6年度 公共事業関連事業 水圏地内下水道工事に伴う配水管布設替工事	
工事箇所	掛川市 水圏 地内	
図面の種類	管 割 図 2	
縮 尺	NO SCALE	図面番号 15 業中 5
測量年月日R・		設計年月日R・
事業所名	掛川市水道課	

管 割 図 3

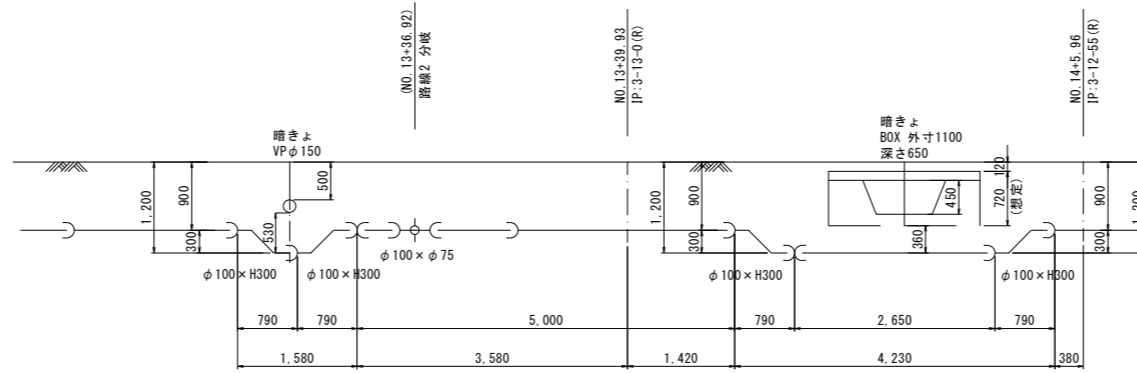
詳細図 1

路線 1 HPPE φ100



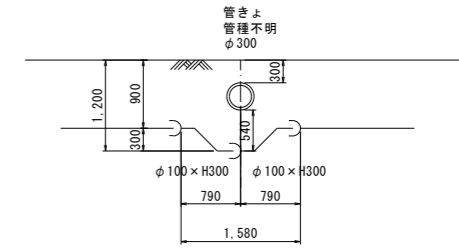
詳細図 2

路線 1 HPPE φ100



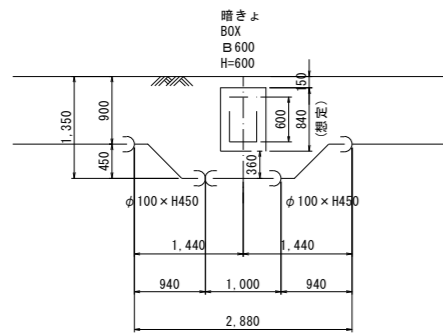
詳細図 3

路線 1 HPPE φ100



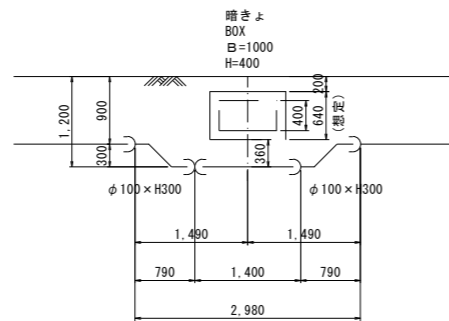
詳細図 4

路線 1 HPPE φ100



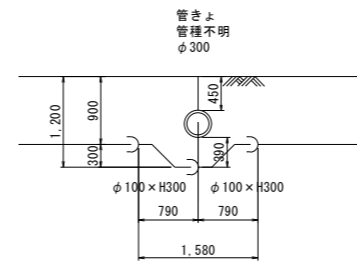
詳細図 5

路線 1 HPPE φ100



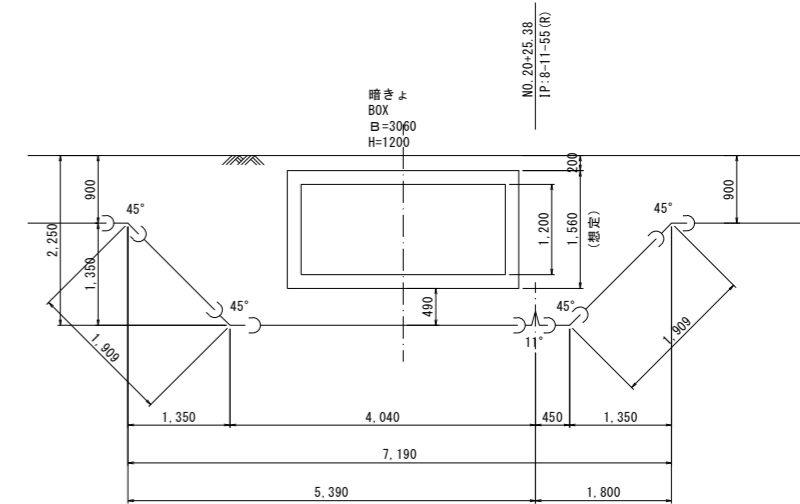
詳細図 6

路線 1 HPPE φ100



詳細図 7

路線 1 HPPE φ100



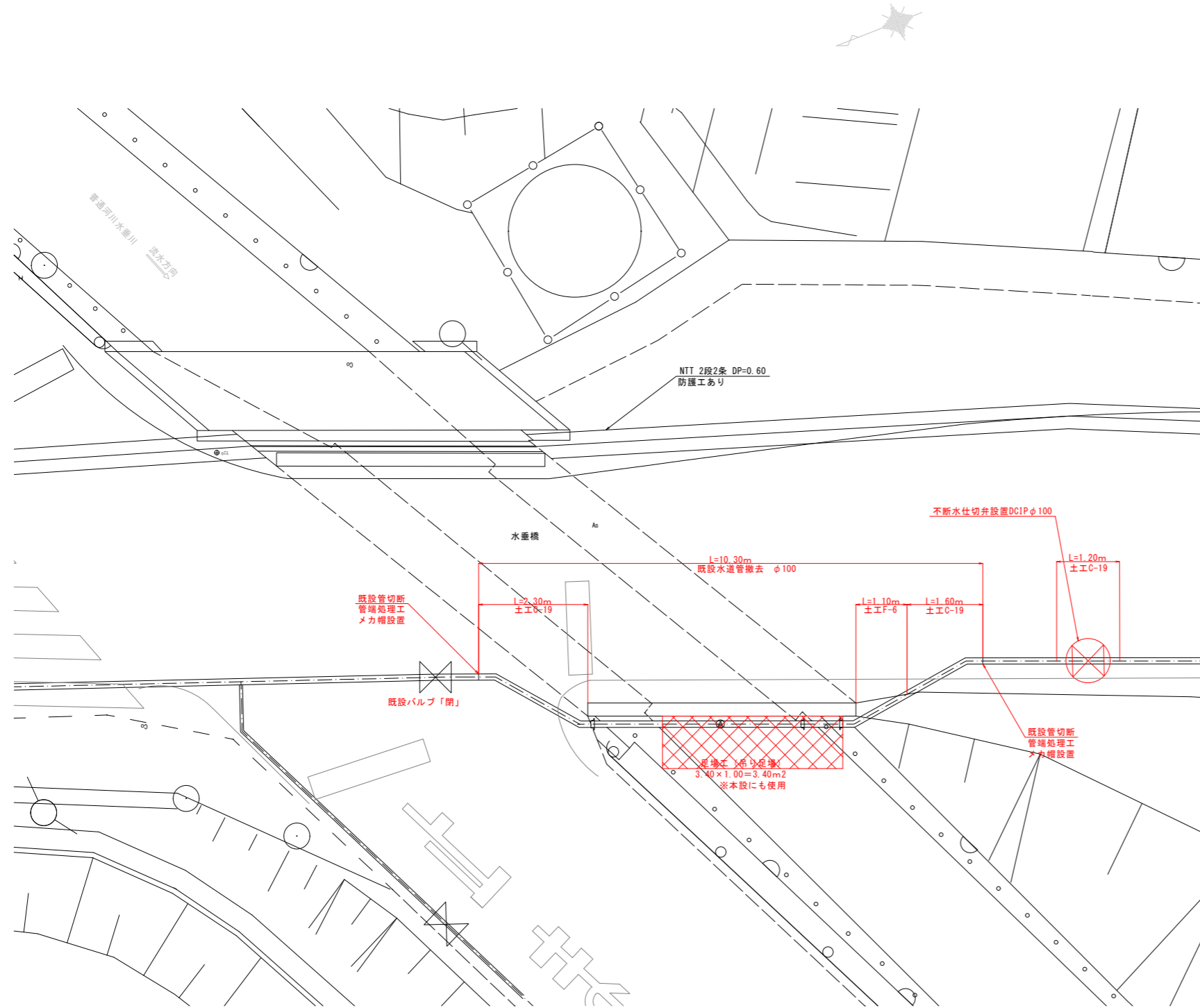
当初

工事名	令和6年度 公共事業関連事業 水圏地内下水道工事に伴う配水管布設工事	
工事箇所	掛川市 水圏 地内	
図面の種類	管 割 図 3	
縮 尺	NO SCALE	図面番号 15 業中 6
測量年月日 R・		設計年月日 R・
事業所名	掛川市水道課	

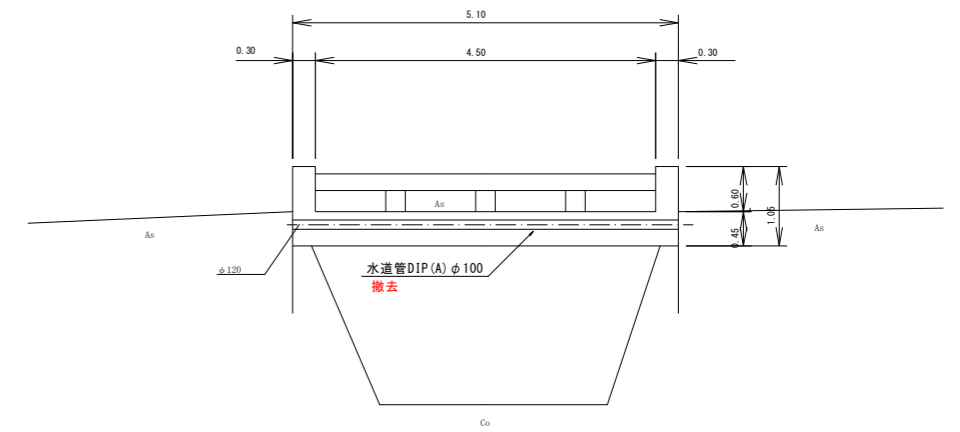
水垂橋添架詳細図 1

既設添架管撤去

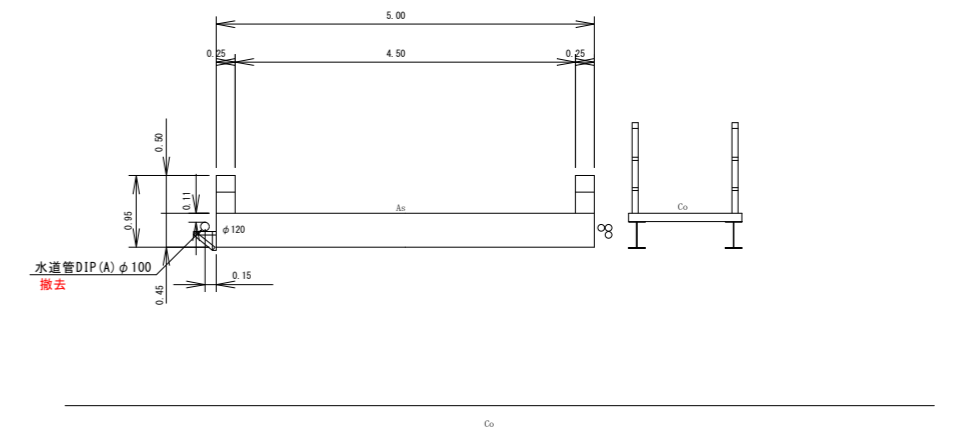
平面図 S=1:50 (1:100)



側面図 S=1:50 (1:100)



断面図 S=1:50 (1:100)

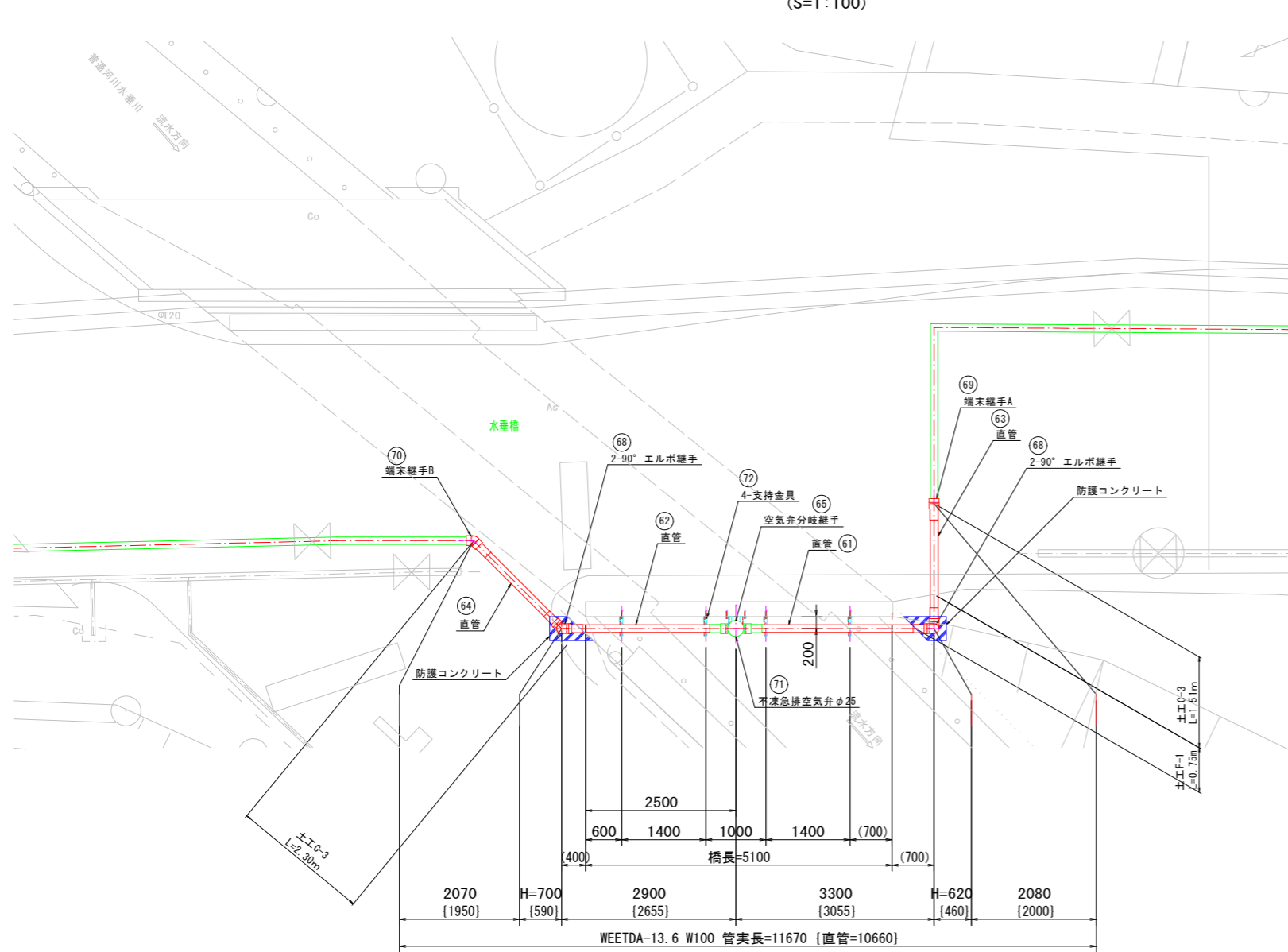


当初	
工事名	令和6年度 公共事業関連事業 水垂地内下水道工事に伴う配水管布設工
工事箇所	掛川市 水垂 地内
図面の種類	水垂橋添架詳細図 1
縮尺 図示	図面番号 15 業中 7
測量年月日R・	設計年月日R・
事業所名	掛川市水道課

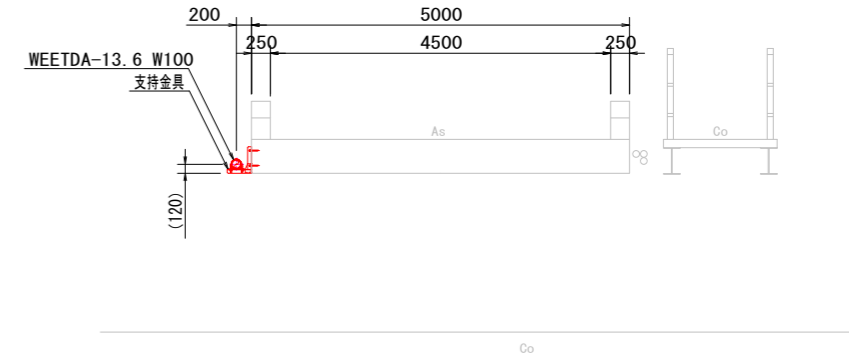
水垂橋添架詳細図 2

平面図 S=1:50
(S=1:100)

計画管設置



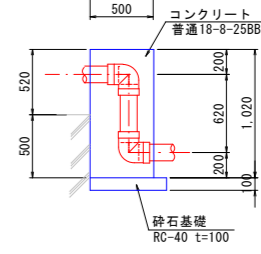
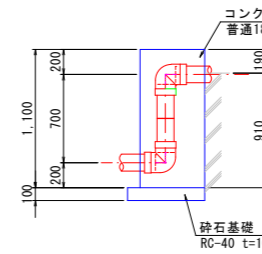
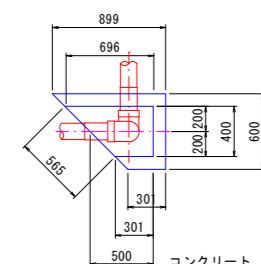
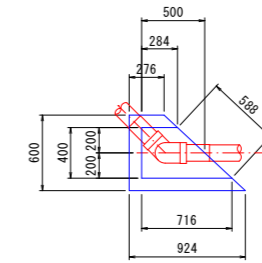
断面図 S=1:50
(S=1:100)



防護コンクリート図 S=1:30 (1:60)

右岸側

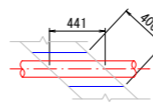
左岸側



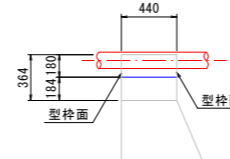
※水路壁背面の状況に合わせて施工の事。

嵩上げコンクリート
撤去・復旧工 S=1:30 (1:60)

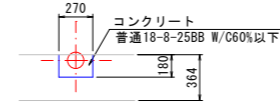
平面図



断面図



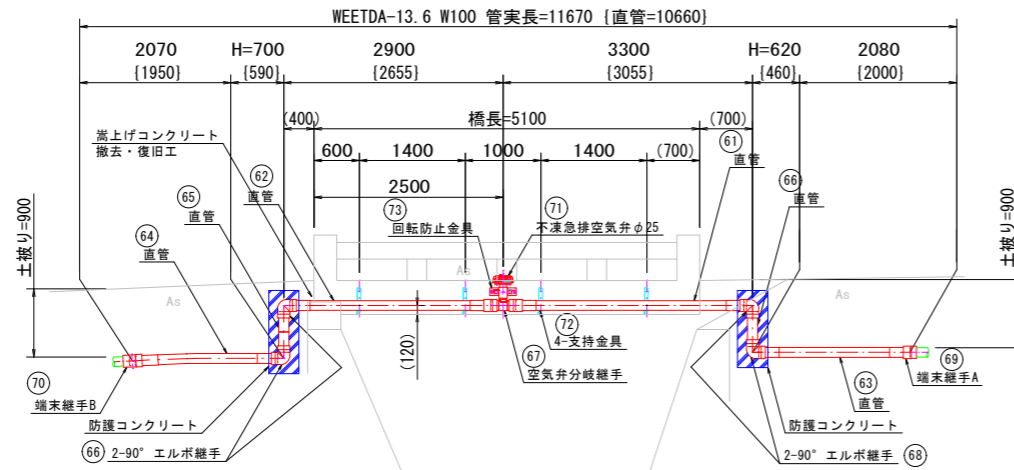
正面図



嵩上げコンクリート撤去・復旧工

名称	規格	算式	単位	数量
【右岸側】				
撤去	無筋コンクリート取壊し	$0.44 \times 0.18 \times 0.27$	m ³	0.02
コンクリート	普通18-8-25BB W/C 60%以下	$0.44 \times 0.18 \times 0.27 - \pi/4 \times 0.13^2 \times 0.44$	m ³	0.02
型枠		$(0.40 \times 0.18 - \pi/4 \times 0.13^2) \times 2$	m ²	0.12

側面図 S=1:50
(S=1:100)



防護コンクリート

名称	規格	算式	単位	数量
【右岸側】				
コンクリート	普通18-8-25BB W/C 60%以下	$(0.28+0.72)/2 \times 0.40 \times 1.10 - \pi/4 \times 0.13 \times 1.28$	m ³	0.20
型枠		$(0.28+0.40+0.72) \times 1.10 + 0.59 \times 0.19 - \pi/4 \times 0.13^2 \times 2$	m ²	1.63
基礎	RC-40、t=100mm	$(0.28+0.92)/2 \times 0.60$	m ²	0.36
【左岸側】				
コンクリート	普通18-8-25BB W/C 60%以下	$(0.70+0.30)/2 \times 0.40 \times 1.02 - \pi/4 \times 0.13^2 \times 1.13$	m ³	0.19
型枠		$(0.30+0.40+0.70) \times 1.02 + 0.57 \times 0.52 - \pi/4 \times 0.13^2 \times 2$	m ²	1.70
基礎	RC-40、t=100mm	$(0.90+0.30)/2 \times 0.60$	m ²	0.36

当初

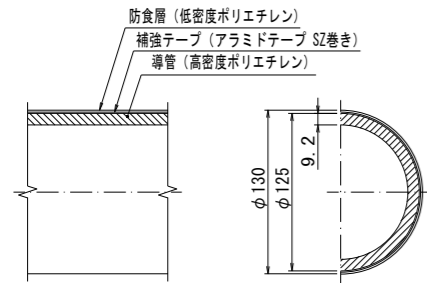
工事名	令和6年度 公共事業関連事業 水垂橋地下水道工事に伴う配水管布設工
工事箇所	掛川市 水垂 地内
図面の種類	水垂橋添架詳細図 2
縮尺 図示	図面番号 15 業中 8
測量年月日 R・	設計年月日 R・
事業所名	掛川市水道課

水垂橋添架詳細図 3

計画管設置

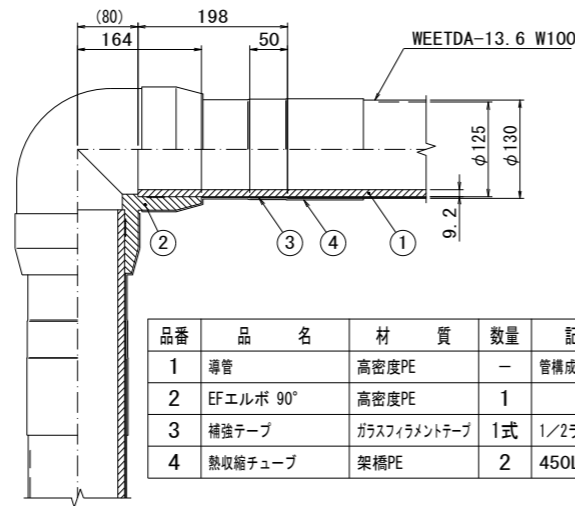
パイプ構造図 S=1:3 (S=1:6)

管種: WEETDA-13.6 W100



90° エルボ継手部詳細図 S=1:5 (S=1:10)

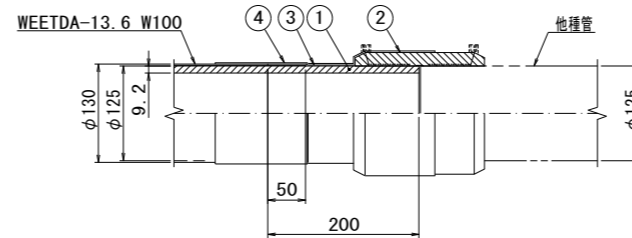
数量: 4



品番	品名	材質	数量	記事
1	導管	高密度PE	-	管構成材
2	EFエルボ 90°	高密度PE	1	
3	補強テープ	ガラスフィラメントテープ	1式	1/2ラップ2回巻
4	熱収縮チューブ	架橋PE	2	450L

端末継手A部詳細図 S=1:5 (S=1:10)

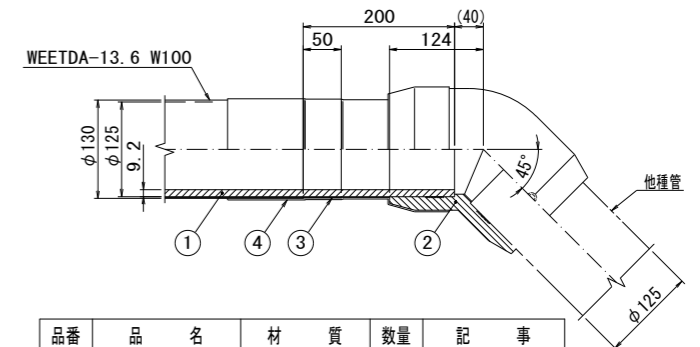
数量: 1



品番	品名	材質	数量	記事
1	導管	高密度PE	-	管構成材
2	EFソケット	高密度PE	1	
3	補強テープ	ガラスフィラメントテープ	1式	1/2ラップ2回巻
4	熱収縮チューブ	架橋PE	1	450L

端末継手B部詳細図 S=1:5 (S=1:10)

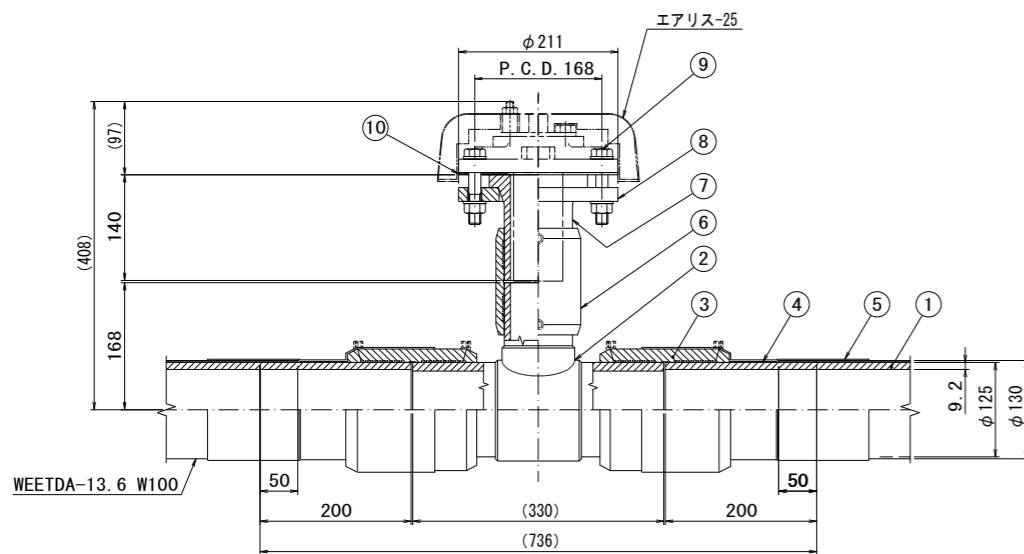
数量: 1



品番	品名	材質	数量	記事
1	導管	高密度PE	-	管構成材
2	EFエルボ 45°	高密度PE	1	
3	補強テープ	ガラスフィラメントテープ	1式	1/2ラップ2回巻
4	熱収縮チューブ	架橋PE	1	450L

空気弁分岐継手部詳細図 S=1:5 (S=1:10)

数量: 1

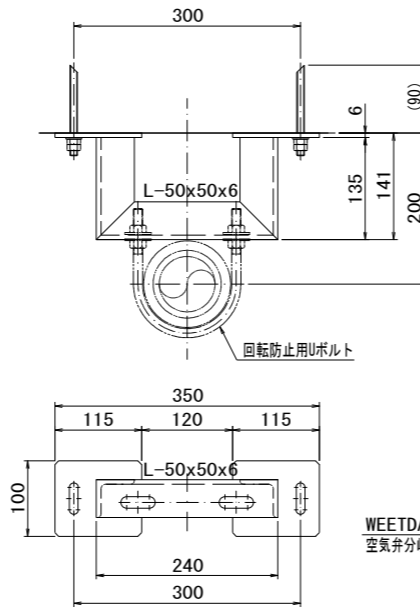


品番	品名	材質	数量	記事	品番	品名	材質	数量	記事
1	導管	高密度PE	-	管構成材	6	EFソケット	高密度PE	1	W75
2	異径T	高密度PE	1	W100/W75	7	フランジアダプター	高密度PE	1	W75
3	EFソケット	高密度PE	2	W100	8	ルーズフランジ	SUS304	1	上水、80A
4	補強テープ	ガラスフィラメントテープ	1式	1/2ラップ2回巻	9	締付ボルトナット・ワッシャ	SUS304	4	M16x90L, N, 2W
5	熱収縮チューブ	架橋PE	2	450L	10	パッキン	EPDMゴム	1	

回転防止金具詳細図 S=1:5 (S=1:10)

材質: SUS304

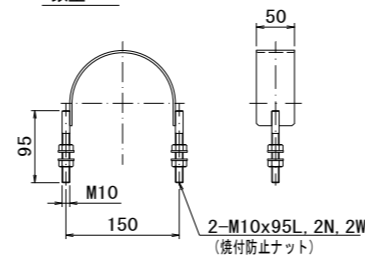
数量: 1



Uバンド詳細図 S=1:5 (S=1:10)

材質: SUS304

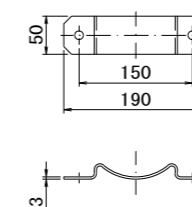
数量: 4



承板詳細図 S=1:5 (S=1:10)

材質: SUS304

数量: 4



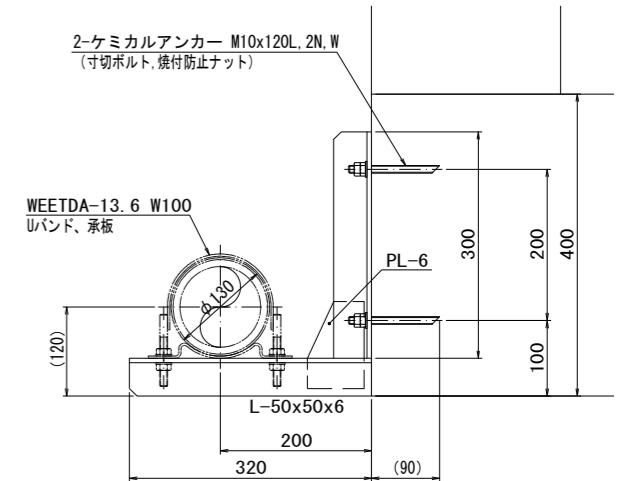
注記

1. 本図は、発注後現場状況に応じて変更する場合があります。

支持金具詳細図 S=1:5 (S=1:10)

材質: SUS304

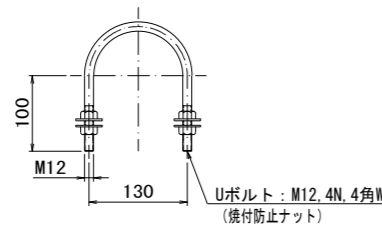
数量: 4



回転防止用Uボルト詳細図 S=1:5 (S=1:10)

材質: SUS304

数量: 1



当初	
工事名	令和6年度 公共事業関連事業 水垂橋地下水道工事に伴う配水管布設工
工事箇所	掛川市 水垂 地内
図面の種類	水垂橋添架詳細図 3
縮尺 図示	図面番号 15 業中 9
測量年月日 R・	設計年月日 R・
事業所名	掛川市水道課

配管材料表

番号	名称	規格	単位	計	路線1	路線2	路線3	路線4	路線5	路線6	切管表他	備考
	(埋設管)											
1	水道配水用 ポリエチレン管	EF受口付直管 φ50×5.0m	本	8			1		1		6	直管+切管本数
2	水道配水用 ポリエチレン管	EF受口付直管 φ75×5.0m	本	2							2	直管+切管本数
3	水道配水用 ポリエチレン管	EF受口付直管 φ100×5.0m	本	79	63						16	直管+切管本数
4	水道配水用 ポリエチレン管	EF直管 φ100×5.0m	本	1	1							直管+切管本数
5	EF ソケット	φ50	個	13			4	3	4	2		
6	EF ソケット	φ75	個	3		3						
7	EF ソケット	φ100	個	26	26							
8	EF チーズ(両受)	φ100×50	個	4	4							
9	EF チーズ(両受)	φ100×75	個	1	1							
10	EF 11' 1/4ベンド(片受)	φ50	個	1			1					
11	EF 11' 1/4ベンド(片受)	φ75	個	1		1						
12	EF 11' 1/4ベンド(片受)	φ100	個	1	1							
13	EF 22' 1/2ベンド(片受)	φ50	個	1			1					
14	EF 22' 1/2ベンド(片受)	φ100	個	8	8							
15	EF 45°ベンド(片受)	φ50	個	11			3	3	2	3		
17	EF 45°ベンド(片受)	φ100	個	8	8							
18	EF 90°ベンド(両受)	φ50	個	2		2						
19	EF Sベンド(片受)	H=300 φ100	個	12	12							
20	EF Sベンド(片受)	H=450 φ100	個	2	2							
22	レヂューサ	φ75×φ50	個	1		1						
23	PE挿し口付 錐鉄製T字管	φ100×75	個	3	3							
24	PE挿し口付 ソフトシール仕切弁	φ50 右開き	個	4			1	1	1	1		
25	PE挿し口付 ソフトシール仕切弁	φ75 右開き	個	1		1						
26	PE挿し口付 ソフトシール仕切弁	φ100 右開き	個	4	4							
27	配水ホリ用メカ継手 メカホリジョイント片張	HPPE×VP φ50×φ40	個	2		1			1			
28	配水ホリ用メカ継手 メカホリジョイント	HPPE×VP φ50	個	1						1		
29	配水ホリ用メカ継手 メカホリジョイント	HPPE×PE φ50	個	1				1				
30	配水ホリ用メカ継手 メカホリジョイント	HPPE×DCIP φ100	個	1	1							
31	配水ホリ用メカ継手 メカホリジョイント片張	HPPE×PE φ50×φ40	個	1			1					
32	配水ホリ用メカ継手 メカホリジョイント	HPPE×HPPE φ100	個	1	1							
41	K形メカ帽	本体のみ φ100	個	3	3							
	K形用特殊押輪	付属品含む φ100	組	3	3							
42	新置型金属製 パイプエンド	PE φ40	個	1			1					
43	新置型金属製 パイプエンド	PE φ50	個	1				1				
44	T S継手 H Iキャップ	φ40	個	2		1			1			
45	T S継手 H Iキャップ	φ50	個	1						1		
51	不断水バルブ	DCIP用 φ100	個	1	1							
52	急速空気弁	φ75フランジ形 RF φ25 7.5K GF	基	1	1							
53	レバー式補修弁	ポール弁 7.5K GF φ75 H=100	個	1	1							
53	フランジ短管	7.5K GF φ75×100H	個	1	1							
	フランジ継手材料	7.5K GF形 φ75	組	3	3							
	フランジ補強金具	φ75	組	1	1							
	補修弁用フランジ継手 補強金具	φ75	組	2	2							
	仕切弁ボックス	掛川市仕様 標準用	組	10	5	1	1	1	1	1		
	空気弁ボックス	掛川市仕様 DP=900用	組	1	1							
	(透水管)											
61	アラミドがい装 ポリエチレン管	WEETDA φ100×3.055m	本	1	1							
62	アラミドがい装 ポリエチレン管	WEETDA φ100×2.655m	本	1	1							
63	アラミドがい装 ポリエチレン管	WEETDA φ100×2.000m	本	1	1							
64	アラミドがい装 ポリエチレン管	WEETDA φ100×1.950m	本	1	1							
65	アラミドがい装 ポリエチレン管	WEETDA φ100×0.59m	本	1	1							
66	アラミドがい装 ポリエチレン管	WEETDA φ100×0.46m	本	1	1							
67	空気弁分岐継手	φ100×φ75	個	1	1							
68	90°エルボ	φ100	個	4	4							
69	端末継手A	ソケット φ100	個	1	1							
70	端末継手B	45°エルボ φ100	個	1	1							
71	不凍急排空気弁	φ25	基	1	1							
72	SUS 水管支持金具	U.B.N. アンカー φ100用	組	4	4							
73	SUS 回転防止金具	U.B.N. アンカー 空気弁用	組	1	1							
	K形メカ帽	本体のみ φ100	個	2	2							
	K形特殊押輪	付属品含む φ100	組	2	2							

材 料 表

消火栓材料表

番号	名称	規格	単位	計	路線1	路線2	路線3	路線4	路線5	路線6	切管表他	備考
81	地下式消火栓	単口 内外面粉体 φ75 260≤H≤300	基	2	2							
82	レバー式補修弁	ポール弁 7.5K GF φ75 H=100	個	2	2							
83	フランジ短管	7.5K GF φ75×100H	個	2	2							
	フランジ継手材料	7.5K GF形 φ75	個	6	6							
	フランジ補強金具	φ75	個	2	2							
	補修弁用フランジ継手 補強金具	φ75	組	4	4							
	消火栓ボックス	掛川市仕様 DP=900用 H=730	組	2	2							

当初

工事名	令和6年度 公共事業関連事業 水圏地下水道工事に伴う配水管布設替工事	
工事箇所	掛川市 水圏 地内	
図面の種類	材 料 表	
縮尺	NO SCALE	図面番号 15 業中 10
測量年月日	R・	設計年月日 R・
事業所名	掛川市水道課	

切 管 表

HPPE φ 50 L=5.0m

切管 番号	切管組合せ	切断 口数	
1		4	
2		2	
3		2	
4		2	
5		4	
6		2	
合計			16

HPPE φ 75 L=5.0m

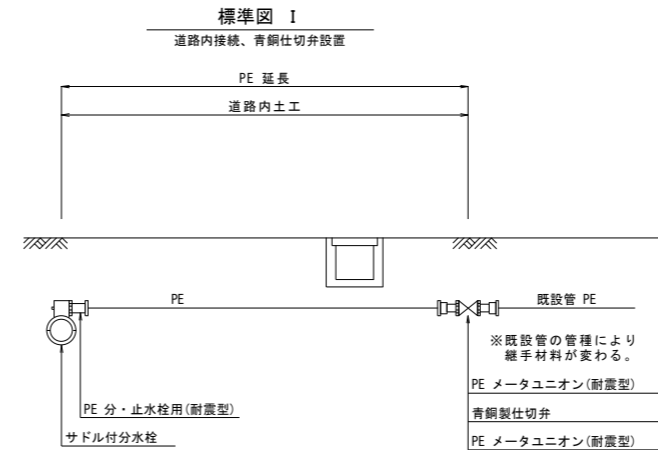
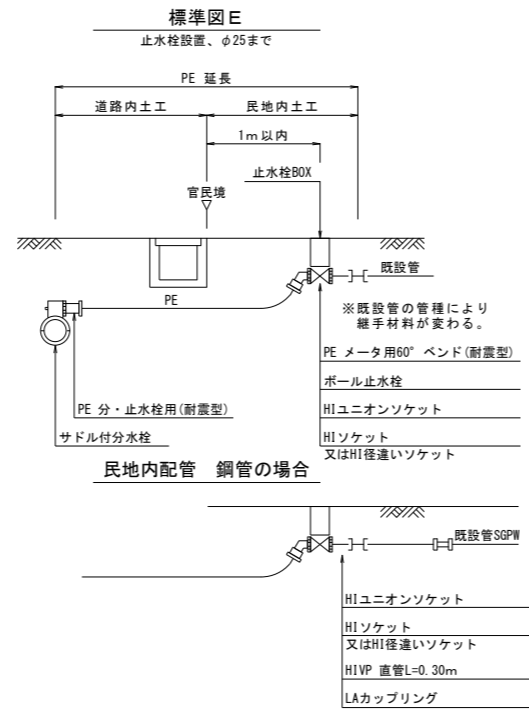
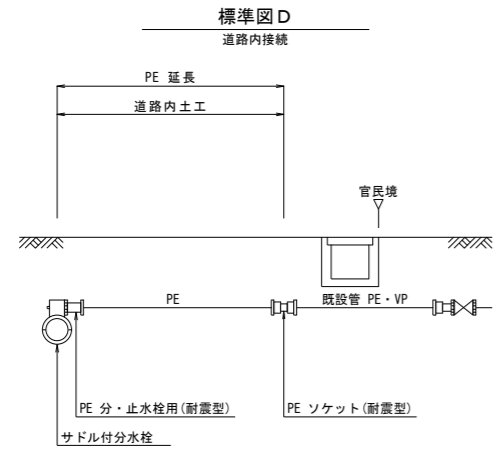
切管 番号	切管組合せ	切断 口数	
21		2	
22		1	
合計			3

HPPE φ 100 L=5.0m

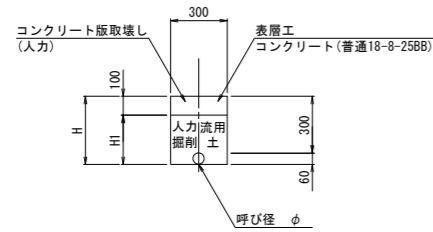
切管 番号	切管組合せ	切断 口数	
31		1	
32		2	
33		3	
34		2	
35		2	
36		3	
37		4	
38		2	
39		4	
40		2	
41		3	
42		2	
43		3	
44		2	
45		2	
46		2	
合計			39

当初	
工 事 名	令和6年度 公共事業関連事業 水圏地内下水道工事に伴う配水管布設工事
工 事 箇 所	掛川市 水圏 地内
図面の種類	切 管 表
縮 尺	NO SCALE 図面番号 15 葉中 11
測量年月日R・	設計年月日R・
事業所名	掛川市水道課

給水管標準図



土工 L-1 (民地内 Co)



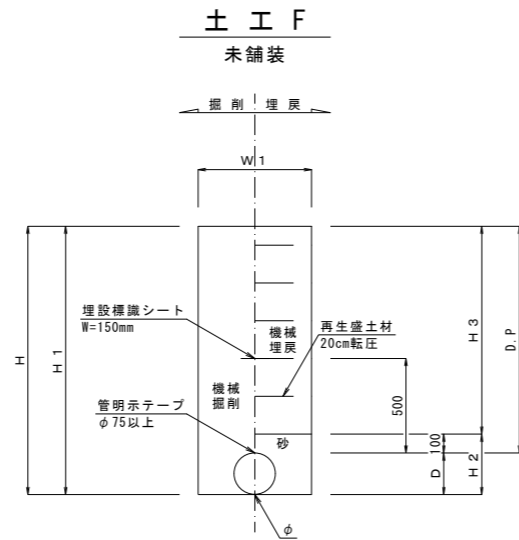
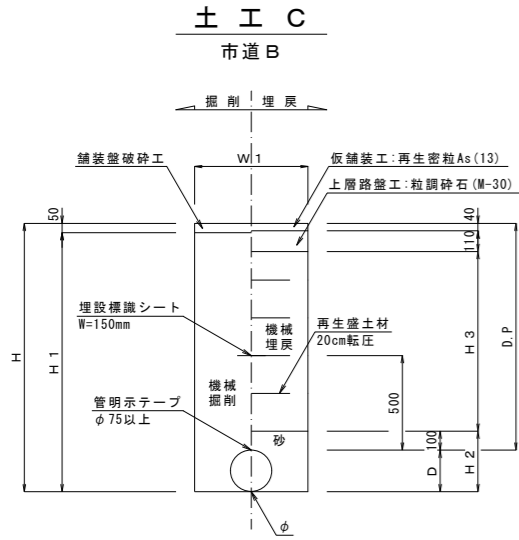
- ※1. 既設給水管の止水栓・メーターの位置・口径は現地調査及び給水台帳等によるものである。新設管からの引き込み位置及び宅内配管については、施工前に監督員と協議のうえ決定すること。
- ※2. 給水切替後の未使用となる既設管は、基本的にキャップを設置とする。
- ※3. 本管の土被りが浅いため、側溝等の伏越しが必要な場合は、エルボにて対応すること。

当初

工事名	令和6年度 公共事業関連事業 水源地内下水道工事に伴う配水管布設工事	
工事箇所	掛川市 水壺 地内	
図面の種類	給水管標準図	
縮尺	NO SCALE	図面番号 15 業中 12
測量年月日 R・		設計年月日 R・
事業所名	掛川市水道課	

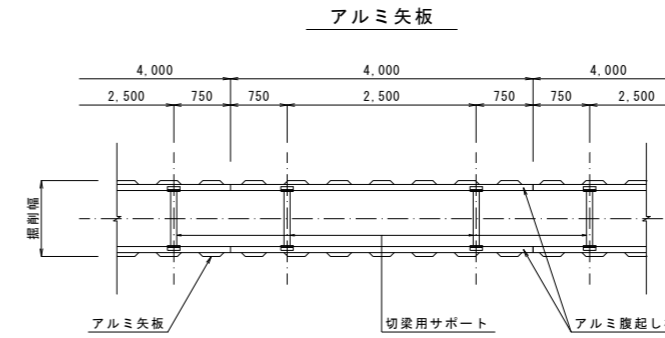
土工定規図 1

NO SCALE



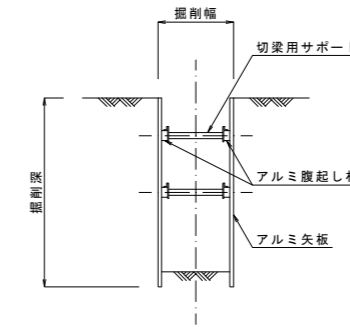
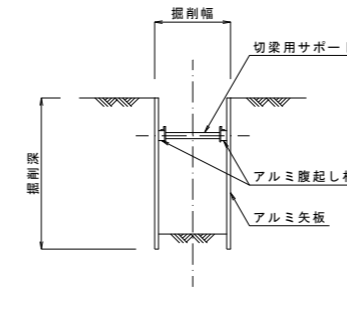
土留工標準図

A1 : S=1/50
A3 : S=1/100



支保工 1 段
掘削深さ
1.50m 以上、2.00m 未満

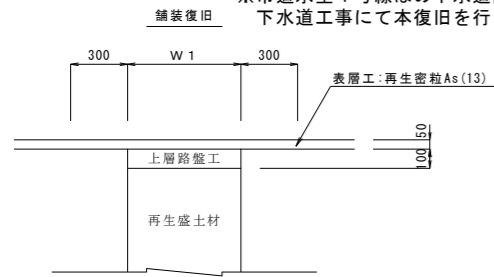
支保工 2 段
掘削深さ
2.00m 以上、3.50m 未満



使用区分	掘削深さ	矢板長	矢板種別	支保段数
1	1.50m以上 1.80m未満	2.00	アルミ矢板	1 段
2	1.80m以上 2.00m未満	2.50	アルミ矢板	1 段
3	2.00m以上 2.30m未満	2.50	アルミ矢板	2 段
4	2.30m以上 2.80m未満	3.00	アルミ矢板	2 段
5	2.80m以上 3.30m未満	3.50	アルミ矢板	2 段
6	3.30m以上 3.50m未満	4.00	アルミ矢板	2 段

※ 矢板長は20cm以上の掘入れを標準とする。

※市道水垂 1 号線はの下水道区間は
下水道工事にて本復旧を行う。



- ※ 1. 舗装残幅が1.00m以下の場合は、絶縁まで復旧。
- 2. 他工事等の復旧箇所との残幅が1.00m以下の場合
は、舗装打継ぎまで復旧。
- 3. 横断占用する場合は、最小幅1.00mを復旧。

※官地内土工でポリエチレン管、塩ビ管の場合は、管下
10cmまで砂基礎とし、埋設標識シートをアルタン付に
すること。

※再掘削工は標準的な土工タイプ、土被りによる計上と
し、管種口径別に以下の通りとする。

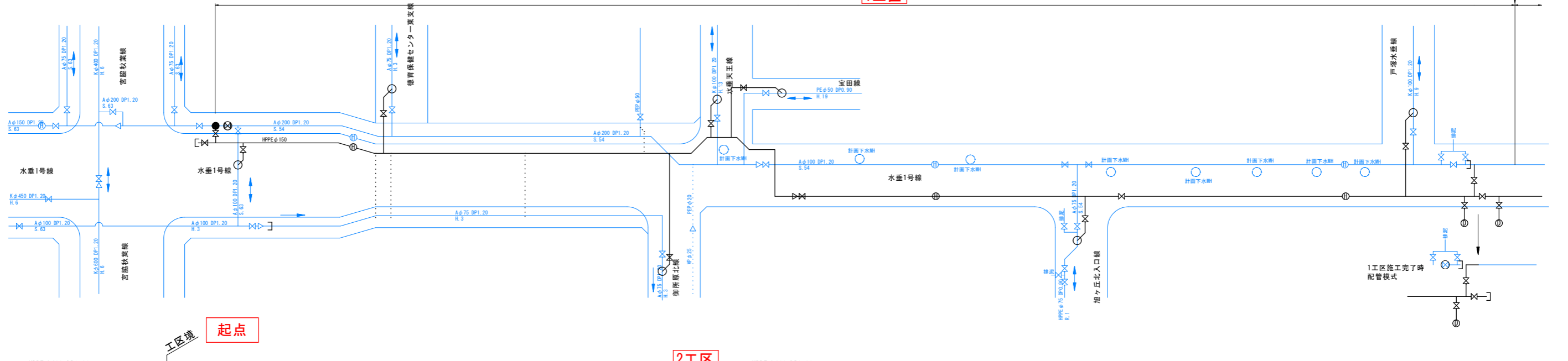
管種口径	土工タイプ	再掘削 延長(m)	配管露出 延長(m)
HPPE φ 100	C-3 (DP=0.90)	1.15	0.50

注：路線 1 以外の路線は延長が短いため、再掘削箇所数の算出対象外と
する。

当初	
工事名	令和 6 年度 公共事業関連事業 水垂地内下水道工事に伴う配水管布設替工事
工事箇所	掛川市 水垂 地内
図面の種類	土工定規図 1
縮尺 図示	図面番号 15 業中 13
測量年月日 R・	設計年月日 R・
事業所名	掛川市水道課

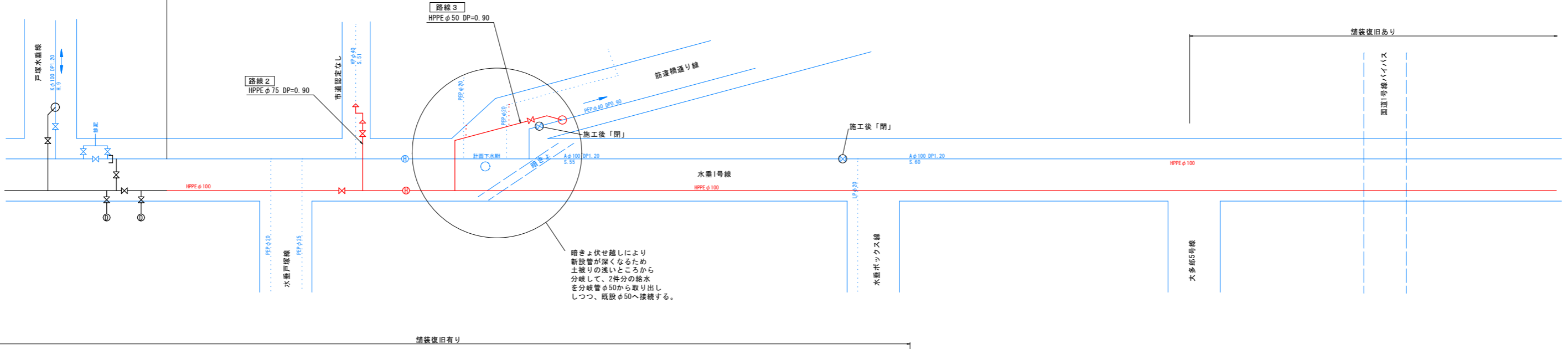
配管模式図

1工区



起点

2工区



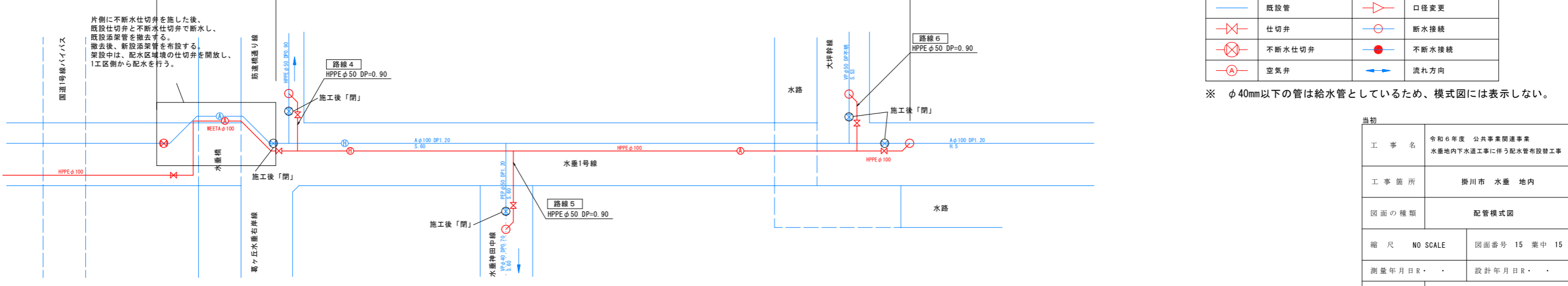
終点

2工区

2工区

2工区

HPPE φ100 DP=0.90



凡 例			
	新設管		消火栓
	新設管(施工済)		排泥管
	既設管		口径変更
	仕切弁		断水接続
	不断水仕切弁		不断水接続
	空気弁		流れ方向

※ φ40mm以下の管は給水管としていないため、模式図には表示しない。

当初	
工事名	令和6年度 公共事業関連事業 水源地内下水道工事に伴う配水管布設工事
工事箇所	掛川市 水垂 地内
図面の種類	配管模式図
縮尺	NO SCALE
図面番号	15 業中 15
測量年月日	設計年月日
事業所名	掛川市水道課